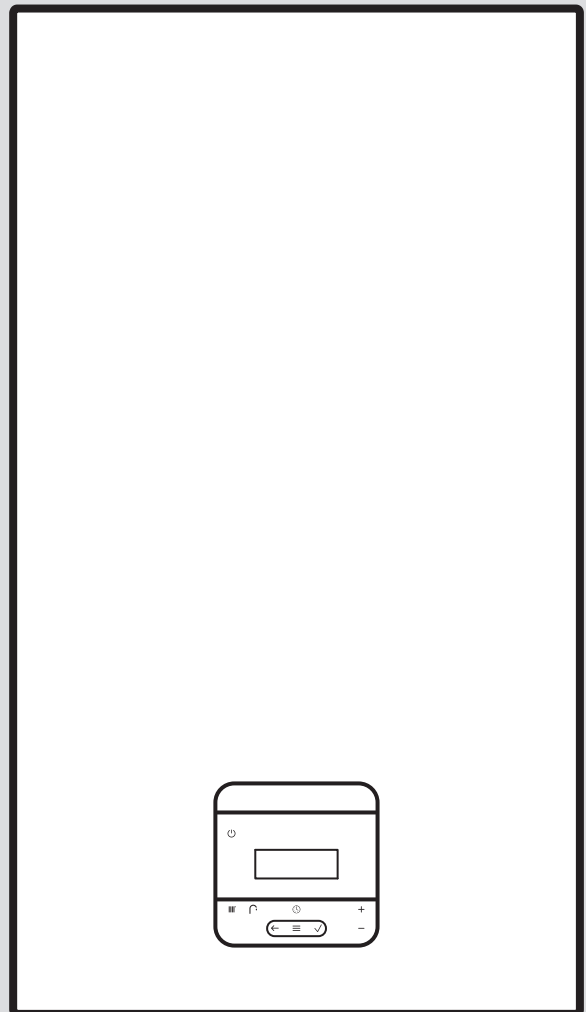


Thema Condens

25-CS/1 ... 35-CS/1, 25 SB-CS/1 ... 35 SB-CS/1



Istruzioni per l'installazione e la manutenzione

Indice

| | | | | | |
|----------|--|-----------|-----------|--|-----------|
| 1 | Sicurezza | 4 | 7 | Messa in servizio | 20 |
| 1.1 | Usò previsto..... | 4 | 7.1 | Controllo e trattamento dell'acqua di riscaldamento/acqua di riempimento e di reintegro..... | 20 |
| 1.2 | Qualifica | 4 | | | |
| 1.3 | Avvertenze di sicurezza generali..... | 4 | 7.2 | Riempimento senza corrente dell'impianto di riscaldamento | 21 |
| 1.4 | Norme (direttive, leggi, prescrizioni)..... | 6 | 7.3 | Disattivazione della modalità standby | 21 |
| 2 | Avvertenze sulla documentazione..... | 7 | 7.4 | Esecuzione dell'assistente installatore | 21 |
| 3 | Descrizione del prodotto..... | 7 | 7.5 | Programmi di test e test attuatori..... | 22 |
| 3.1 | Tecnologia Sitherm Pro™ | 7 | 7.6 | Assicurare la pressione dell'impianto ammessa | 22 |
| 3.2 | Visualizzazione consumo energetico, resa energetica ed efficienza..... | 7 | 7.7 | Riempimento e disaerazione dell'impianto dell'acqua calda sanitaria | 22 |
| 3.3 | Struttura del prodotto | 7 | 7.8 | Riempimento e disaerazione dell'impianto di riscaldamento | 22 |
| 3.4 | Struttura del blocco idraulico | 8 | 7.9 | Disaerazione del prodotto..... | 22 |
| 3.5 | Numero di serie | 9 | 7.10 | Riempimento del sifone della condensa | 23 |
| 3.6 | Targhetta identificativa..... | 9 | 7.11 | Controllo delle regolazioni delle valvole gas..... | 23 |
| 3.7 | Marcatura CE..... | 9 | 7.12 | Controllo del modo riscaldamento | 26 |
| 4 | Montaggio..... | 9 | 7.13 | Decalcificazione dell'acqua..... | 26 |
| 4.1 | Controllo della fornitura..... | 9 | 7.14 | Controllo della produzione di acqua calda sanitaria | 26 |
| 4.2 | Distanze minime | 9 | 7.15 | Controllare la tenuta | 26 |
| 4.3 | Dimensioni del prodotto | 10 | 7.16 | Conversione del prodotto a un altro tipo di gas | 26 |
| 4.4 | Usò della dima di montaggio | 10 | 7.17 | Adattamento alla lunghezza massima del condotto aria-fumi | 26 |
| 4.5 | Agganciare il prodotto..... | 10 | 8 | Regolazione dell'impianto | 27 |
| 5 | Installazione | 10 | 8.1 | Impostazione parametri | 27 |
| 5.1 | Requisiti | 11 | 8.2 | Attivare il componente supplementare tramite il modulo multifunzione | 27 |
| 5.2 | Installazione dei tubi per il gas e la mandata/il ritorno del riscaldamento | 12 | 8.3 | Adattamento delle impostazioni per il riscaldamento | 27 |
| 5.3 | Installazione dei tubi per l'acqua fredda/calda..... | 12 | 8.4 | Adattare le impostazioni per l'acqua calda sanitaria | 31 |
| 5.4 | Installazione del bollitore per acqua calda sanitaria | 13 | 9 | Consegna all'utente..... | 31 |
| 5.5 | Collegamento del flessibile di scarico della condensa | 13 | 10 | Controllo e manutenzione..... | 31 |
| 5.6 | Collegamento dei flessibili di scarico alle valvole di sicurezza e al separatore impianto..... | 13 | 10.1 | Utilizzo delle guarnizioni originali..... | 31 |
| 5.7 | Impianto aria-fumi | 14 | 10.2 | Intervallo causa manutenzione | 31 |
| 5.8 | Impianto elettrico | 14 | 10.3 | Smontaggio/montaggio del modulo termico compatto | 32 |
| 6 | Usò | 18 | 10.4 | Controllo/pulizia dei componenti..... | 34 |
| 6.1 | Logica di utilizzo | 18 | 10.5 | Svuotamento del prodotto | 35 |
| 6.2 | Richiamo del livello di comando per il tecnico qualificato..... | 18 | 10.6 | Conclusione delle operazioni di controllo e manutenzione | 36 |
| 6.3 | Impostazione/richiamo dei codici di diagnostica..... | 19 | 11 | Soluzione dei problemi | 36 |
| 6.4 | Esecuzione del programma di test | 19 | 11.1 | Controllo della panoramica dati | 36 |
| 6.5 | Esecuzione del programma di test attuatori | 19 | 11.2 | Segnalazioni di manutenzione..... | 36 |
| 6.6 | Richiamo del codice di stato | 19 | 11.3 | Messaggi d'errore | 36 |
| 6.7 | Uscita da un livello del menu | 19 | 11.4 | Messaggi di funzionamento di emergenza | 37 |
| 6.8 | Esecuzione della modalità spazzacamino (analisi combustione)..... | 19 | 11.5 | Sblocco del prodotto | 37 |
| 6.9 | Impostazione del numero di telefono dell'installatore | 20 | 11.6 | Ripristino di tutti i parametri sulle impostazioni di fabbrica | 37 |
| | | | 11.7 | Sostituzione di componenti guasti | 37 |
| | | | 12 | Messa fuori servizio | 45 |
| | | | 12.1 | Disattivazione temporanea | 45 |
| | | | 12.2 | Disattivazione definitiva | 45 |

| | | |
|------------------------|--|----|
| 13 | Smaltimento dell'imballaggio | 45 |
| 14 | Servizio assistenza tecnica | 45 |
| Appendice | | 46 |
| A | Indicazione delle lunghezze dei tubi per l'installazione B23P | 46 |
| B | Codici di diagnostica..... | 46 |
| C | Codici di stato | 52 |
| D | Codici d'errore | 54 |
| E | Programmi di test | 70 |
| F | Test attuatori | 70 |
| G | Codici manutenzione..... | 70 |
| H | Codici funzionamento di emergenza reversibili..... | 71 |
| I | Codici funzionamento di emergenza irreversibili | 71 |
| J | Schema elettrico | 74 |
| K | Interventi di controllo e manutenzione..... | 78 |
| L | Dati tecnici..... | 79 |
| Indice analitico | | 84 |



1 Sicurezza

1.1 Uso previsto

Il prodotto è concepito come generatore termico per impianti di riscaldamento chiusi e per la produzione di acqua calda.

Ogni impiego improprio non è ammesso.

L'uso previsto include inoltre:

- installazione e funzionamento del prodotto solo in combinazione con gli accessori per il condotto aria-fumi che sono indicati nella documentazione complementare e che corrispondono al tipo costruttivo dell'apparecchio
- impiego del prodotto nel rispetto delle istruzioni per l'uso, l'installazione e la manutenzione del prodotto e di tutti gli altri componenti dell'impianto
- l'installazione e il montaggio nel rispetto dell'omologazione dei prodotti e del sistema
- il rispetto di tutti i requisiti di controllo e manutenzione riportati nelle istruzioni
- l'installazione nel rispetto del codice IP

Per uso improprio si intende:

- l'impiego del prodotto nei veicoli, come ad es. roulotte o camper. Non vanno considerati come veicoli le unità installate sempre in un luogo fisso (una cosiddetta installazione fissa).
- l'utilizzo del prodotto per canna fumaria collettiva o in cascata
- qualsiasi uso commerciale e industriale diretto
- qualsiasi uso diverso da quanto descritto nelle presenti istruzioni e che va oltre a quanto indicato

1.2 Qualifica

Per gli interventi descritti in tal caso è necessaria una compiuta formazione professionale. Il tecnico qualificato deve dimostrare di disporre di tutte le conoscenze, competenze e abilità necessarie per eseguire gli interventi riportati di seguito.

I seguenti interventi possono essere eseguiti solo da tecnici qualificati con le necessarie competenze:

- Montaggio
- Smontaggio

- Installazione
- Messa in servizio
- Controllo e manutenzione
- Riparazione
- Messa fuori servizio
- ▶ Procedere conformemente allo stato dell'arte.
- ▶ Utilizzare un attrezzo adatto.

Le persone con qualifica insufficiente non possono eseguire in alcun caso gli interventi riportati sopra.

Questo prodotto può essere utilizzato da bambini di età pari e superiore agli 8 anni e da persone con ridotte capacità fisiche, sensoriali o mentali o senza esperienza e conoscenza, a patto che vengano sorvegliati o istruiti sull'utilizzo del prodotto in sicurezza e che capiscano i pericoli connessi all'utilizzo del prodotto. I bambini non devono giocare con il prodotto. La pulizia e la manutenzione effettuabile dall'utente non vanno eseguite da bambini senza sorveglianza.

1.3 Avvertenze di sicurezza generali


I seguenti capitoli trasmettono importanti informazioni sulla sicurezza. È fondamentale leggere e prestare attenzione a queste informazioni per prevenire il pericolo di morte e di lesioni, danni materiali o ambientali.

1.3.1 Gas

In caso di odore di gas:

- ▶ Evitare i locali con odore di gas.
- ▶ Se possibile spalancare porte e finestre e creare una corrente d'aria.
- ▶ Non usare fiamme libere (per es. accendini, fiammiferi).
- ▶ Non fumare.
- ▶ Non utilizzare interruttori elettrici, spine, campanelli, telefoni e citofoni dell'edificio.
- ▶ Chiudere il dispositivo di chiusura del contatore del gas o il dispositivo di intercettazione principale.
- ▶ Se possibile, chiudere il rubinetto di intercettazione del gas sul prodotto.
- ▶ Avvertire i vicini di casa chiamando o bussando.
- ▶ Abbandonare immediatamente l'edificio e impedire l'accesso a terzi.



- 
- ▶ Avvertire la polizia, i vigili del fuoco e il servizio tecnico di pronto intervento dell'azienda erogatrice del gas non appena si è abbandonato l'edificio.

1.3.2 Fumi

I fumi possono provocare avvelenamento, i fumi caldi anche combustioni. Pertanto i fumi non devono in alcun caso fuoriuscire in modo incontrollato.

In presenza di odore di gas negli edifici:

- ▶ Spalancare tutte le porte e finestre accessibili e creare una corrente d'aria.
- ▶ Spegnerne il prodotto.
- ▶ Controllare il percorso dello scarico fumi nel prodotto.

Per evitare l'uscita fumi:

- ▶ Utilizzare il prodotto solo con la condotta aria-fumi completamente montata.
- ▶ Utilizzare il prodotto - tranne che per breve tempo a scopo di collaudo - solo con il pannello anteriore montato e chiuso.
- ▶ Durante il funzionamento, verificare che il sifone della condensa del prodotto sia sempre pieno.
 - Altezza dell'acqua di tenuta per apparecchi con sifone della condensa (accessorio di terzi): ≥ 200 mm

In tal modo le guarnizioni non vengono danneggiate:

- ▶ Per facilitare il montaggio, utilizzare invece di grassi esclusivamente acqua o del normale sapone molle.


1.3.3 Adduzione d'aria

L'aria comburente e quella ambiente non idonee o insufficienti possono provocare danni materiali, ma anche situazioni a rischio per la vita.

In tal modo in caso di funzionamento a camera aperta l'alimentazione di aria comburente deve essere sufficiente:

- ▶ Garantire un'adduzione d'aria permanente, senza ostacoli e sufficiente nel locale d'installazione del prodotto ai sensi dei requisiti di ventilazione in materia. Ciò vale in particolare anche con armadi di copertura.

Per impedire la corrosione nel prodotto e nel condotto fumi:

- 
- ▶ Sincerarsi che l'alimentazione di aria comburente sia sempre priva di spray, solventi, detergenti contenenti cloro, vernici, colle, composti di ammoniaca, polveri e simili.
 - ▶ Assicurarsi che nel luogo d'installazione non vengano stoccate sostanze chimiche.
 - ▶ Se si desidera installare il prodotto in saloni di bellezza, officine di verniciatura, falegnamerie, imprese di pulizia o simili, scegliere un locale d'installazione separato nel quale sia assicurata un'alimentazione dell'aria ambiente esente da sostanze chimiche sotto il profilo tecnico.
 - ▶ Assicurarsi che l'aria comburente non venga prelevata tramite camini che in precedenza venivano utilizzati con caldaie a gasolio o altri apparecchi di riscaldamento. Questi ultimi, infatti, possono causare un accumulo di fuliggine nel camino.

1.3.4 Condotta aria-fumi

I generatori di calore sono certificati come sistema insieme ai condotti aria-fumi originali. Per il tipo di installazione B23P sono ammessi anche accessori di produttori terzi. Se il generatore di calore per B23P è ammesso, è riportato nei dati tecnici.

- ▶ Utilizzare esclusivamente condotti aria-fumi originali del produttore.
- ▶ Se per B23P sono ammessi accessori di produttori terzi, posare correttamente i collegamenti del tubo fumi, sigillarli e bloccarli in modo che non scivolino via.
- ▶ Per la scelta dei condotti aria-fumi osservare le indicazioni riportate nelle presenti istruzioni.

1.3.5 Elettricità

Sui morsetti L e N è presente una tensione!

Per evitare shock elettrici, procedere come segue prima di intervenire sul prodotto:

- ▶ Togliere tensione al prodotto disattivando tutte le linee di alimentazione di corrente su tutti i poli (dispositivo di sezionamento elettrico con un'apertura contatti di almeno 3 mm, ad esempio fusibile o interruttore automatico) o togliere la spina elettrica (se presente).
- ▶ Assicurarsi che non possa essere reinserito.



- ▶ Attendere almeno 3 min. fino a quando i condensatori non si sono scaricati.
- ▶ Verificare l'assenza di tensione.

1.3.6 Peso

Per evitare lesioni durante il trasporto:

- ▶ Trasportare il prodotto con l'aiuto di almeno due persone.

1.3.7 Sostanze esplosive e infiammabili

Per evitare esplosioni e fiamme:

- ▶ Non utilizzare il prodotto in locali insieme a sostanze esplosive e infiammabili (ad es. benzina, carta, vernici).

1.3.8 Temperature elevate

Per evitare combustioni:

- ▶ Lavorare sui componenti solo una volta che si sono raffreddati.

Per evitare danni materiali dovuti al trasferimento di calore:

- ▶ Eseguire saldature sugli elementi di raccordo solo finché questi non sono ancora avvitati ai rubinetti di manutenzione.

1.3.9 Acqua dell'impianto di riscaldamento

Sia l'acqua di riscaldamento non idonea che l'aria nell'acqua di riscaldamento possono provocare danni materiali al prodotto e nel circuito del generatore termico.

- ▶ Controllare la qualità dell'acqua di riscaldamento. (→ Capitolo 7.1)
- ▶ Se nell'impianto di riscaldamento si utilizzano tubi in plastica non a tenuta di diffusione, accertarsi che non penetri aria nel circuito del generatore termico.

1.3.10 Dispositivo di neutralizzazione

Per evitare lo scarico di condense acide:

- ▶ Verificare se, nel rispetto delle norme nazionali, deve essere installato un sistema di neutralizzazione.
- ▶ Rispettare le norme locali relativamente alla neutralizzazione della condensa.

1.3.11 Gelo

Per evitare danni materiali:

- ▶ Installare il prodotto solo in ambienti non soggetti a gelo.

1.3.12 Dispositivi di sicurezza

- ▶ Installare nell'impianto i dispositivi di sicurezza necessari.

1.4 Norme (direttive, leggi, prescrizioni)

- ▶ Attenersi alle norme, prescrizioni, direttive, regolamenti e leggi nazionali vigenti.



2 Avvertenze sulla documentazione

- ▶ Attenersi tassativamente a tutte le Istruzioni per l'uso e installazione allegate agli altri componenti dell'impianto.
- ▶ Consegnare le presenti istruzioni e tutta la documentazione complementare all'utilizzatore dell'impianto.

Queste istruzioni valgono esclusivamente per i seguenti prodotti:

Codice di articolo del prodotto

| | |
|---------------------------------|------------|
| Thema Condens 25-CS/1 (N-IT) | 0010025118 |
| Thema Condens 25 SB-CS/1 (N-IT) | 0010025115 |
| Thema Condens 30-CS/1 (N-IT) | 0010025120 |
| Thema Condens 30 SB-CS/1 (N-IT) | 0010025116 |
| Thema Condens 35-CS/1 (N-IT) | 0010025152 |
| Thema Condens 35 SB-CS/1 (N-IT) | 0010025117 |

3 Descrizione del prodotto

3.1 Tecnologia Sitherm Pro™

La regolazione della combustione intelligente si basa sull'ottimizzazione della combustione adattativa Sitherm Pro™ di Siemens.

In questo modo, la regolazione del rapporto gas-aria (valore di O₂ o valore di CO₂) all'interno di una famiglia di gas risulta superfluo e non può più essere effettuato. Osservare tuttavia le necessarie misure quando si cambia famiglia di gas, ad es. quando si passa da metano a gas liquido o viceversa, se il proprio apparecchio dispone della relativa omologazione.

3.2 Visualizzazione consumo energetico, resa energetica ed efficienza



Avvertenza

In caso di sostituzione della scheda elettronica, i valori rilevati fino a quel momento vengono completamente azzerati nel prodotto e nella centralina di sistema.

Il prodotto, la centralina di sistema e l'app mostrano valori approssimativi per consumo energetico, resa energetica ed efficienza, ricavati sulla base di algoritmi di calcolo.

I valori visualizzati nell'app possono differire dalle altre opzioni di visualizzazione, a causa degli intervalli di trasmissione sfalsati.

I valori rilevati dipendono da:

- Installazione e sistema dell'impianto di riscaldamento
- Comportamento dell'utente
- Influssi climatici stagionali
- Varie tolleranze dei componenti interni dell'apparecchio

I valori possono essere letti nelle seguenti opzioni temporali:

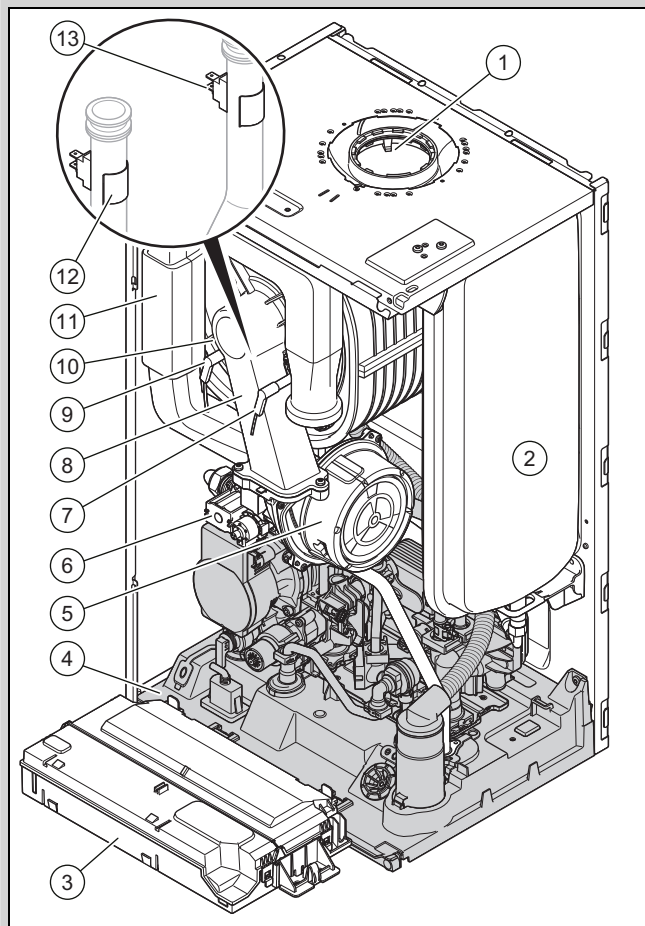
- Oggi
- Ieri
- Mese preced.
- Anno preced.
- Totale

Il rilevamento dei valori si riferisce solo al prodotto nello stato di consegna di fabbrica. Eventuali accessori aggiunti, anche se sono installati sul prodotto, così come qualsiasi altro componente dell'impianto di riscaldamento e altre utenze esterne, non rientrano nel rilevamento dati.

Le differenze tra i valori rilevati e i valori effettivi possono essere significative. Pertanto, i valori rilevati non sono adatti, per esempio, a creare o confrontare bollette energetiche.

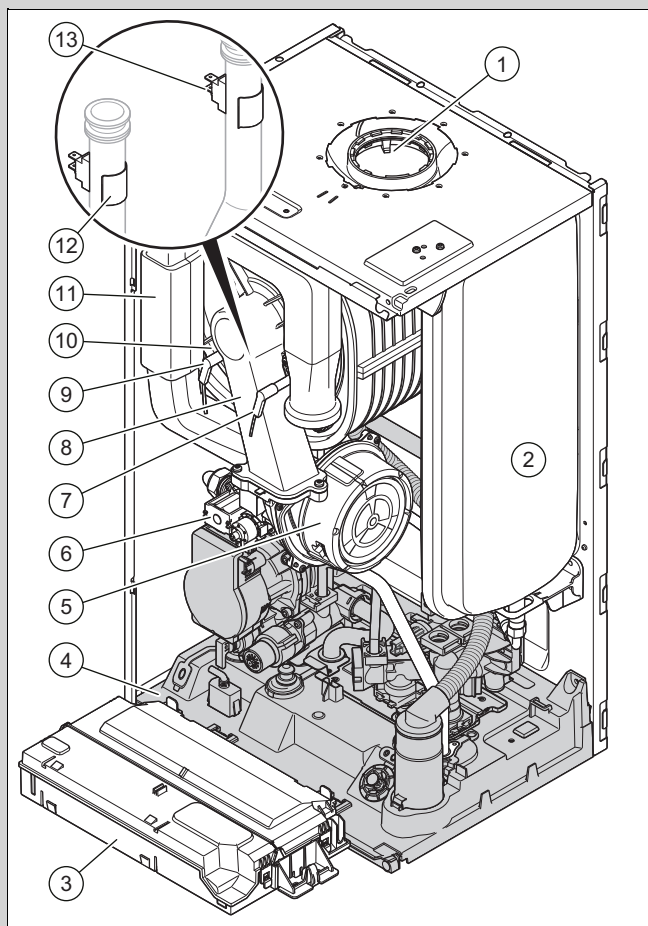
3.3 Struttura del prodotto

Validità: Thema Condens 25-CS/1 (N-IT) O Thema Condens 30-CS/1 (N-IT) O Thema Condens 35-CS/1 (N-IT)



| | | | |
|---|--------------------------------------|----|--|
| 1 | Scarico dei fumi | 8 | Modulo termico compatto |
| 2 | Vaso di espansione del riscaldamento | 9 | Elettrodo di accensione |
| 3 | Scatola della scheda comando | 10 | Scambiatore di calore |
| 4 | Blocco idraulico | 11 | Tubo di aspirazione dell'aria |
| 5 | Ventilatore | 12 | Sensore di temperatura mandata del riscaldamento |
| 6 | Valvola del gas | 13 | Sensore di temperatura ritorno del riscaldamento |
| 7 | Elettrodo di controllo | | |

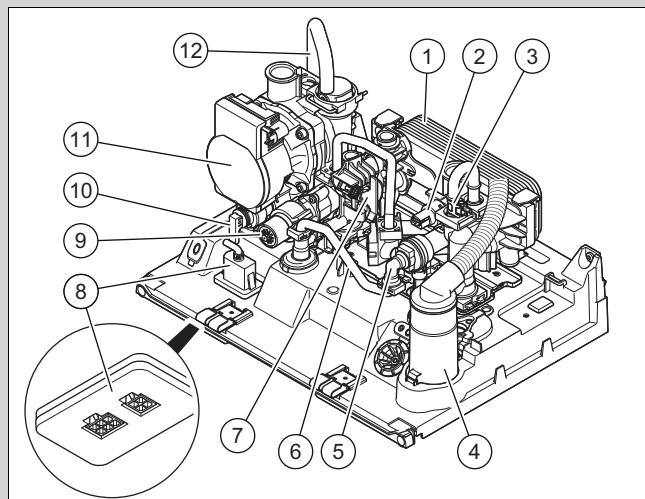
Validità: Thema Condens 25 SB-CS/1 (N-IT) O Thema Condens 30 SB-CS/1 (N-IT) O Thema Condens 35 SB-CS/1 (N-IT)



- | | | | |
|---|--------------------------------------|----|--|
| 1 | Scarico dei fumi | 8 | Modulo termico compatto |
| 2 | Vaso di espansione del riscaldamento | 9 | Elettrodo di accensione |
| 3 | Scatola della scheda comando | 10 | Scambiatore di calore |
| 4 | Blocco idraulico | 11 | Tubo di aspirazione dell'aria |
| 5 | Ventilatore | 12 | Sensore di temperatura mandata del riscaldamento |
| 6 | Valvola del gas | 13 | Sensore di temperatura ritorno del riscaldamento |
| 7 | Elettrodo di controllo | | |

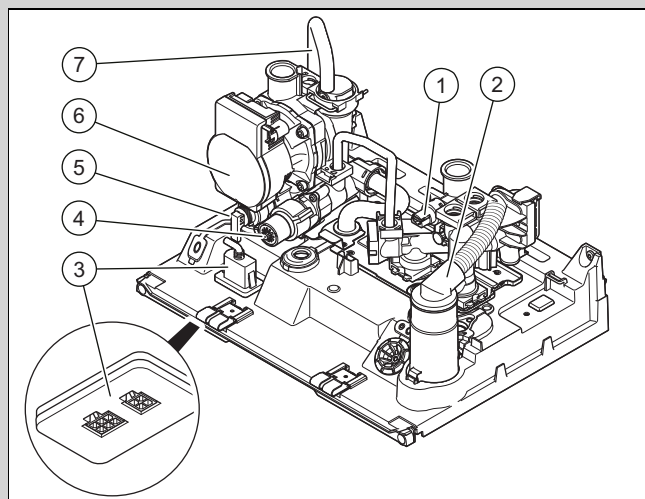
3.4 Struttura del blocco idraulico

Validità: Thema Condens 25-CS/1 (N-IT) O Thema Condens 30-CS/1 (N-IT) O Thema Condens 35-CS/1 (N-IT)



- | | | | |
|---|--|----|--|
| 1 | Scambiatore di calore a piastre | 7 | Flussometro |
| 2 | Sensore di pressione dell'acqua dell'impianto di riscaldamento | 8 | Zoccolo a spina |
| 3 | Sonda di temperatura | 9 | Valvola deviatrice |
| 4 | Sifone della condensa | 10 | Valvola di sicurezza riscaldamento |
| 5 | Disconnettore | 11 | Pompa ad alta efficienza per riscaldamento |
| 6 | Rubinetto di riempimento | 12 | Disaeratore |

Validità: Thema Condens 25 SB-CS/1 (N-IT) O Thema Condens 30 SB-CS/1 (N-IT) O Thema Condens 35 SB-CS/1 (N-IT)



- | | | | |
|---|------------------------------------|---|--|
| 1 | Sensore di pressione riscaldamento | 5 | Valvola di sicurezza riscaldamento |
| 2 | Sifone della condensa | 6 | Pompa ad alta efficienza per riscaldamento |
| 3 | Zoccolo a spina | 7 | Disaeratore |
| 4 | Valvola deviatrice | | |



3.5 Numero di serie


Il numero di serie si trova sulla targhetta identificativa e nel manuale d'uso abbreviato.

Le decalcomanie con il numero di serie si trovano nella scatola della scheda comando.

3.6 Targhetta identificativa

La targhetta identificativa è applicata in fabbrica sul lato inferiore del prodotto. Le indicazioni che non sono qui elencate si trovano in capitoli separati.

| Indicazione | Significato |
|---|---|
|  | Leggere le istruzioni! |
| AS / SB | Prodotto senza produzione di acqua calda sanitaria integrata (apparecchio di riscaldamento) |
| 10,25, 26, 30, 31 | Potenza termica nominale |
| C | Apparecchio a condensazione |
| S | Scambiatore di calore in acciaio inossidabile |
| /1 | Generazione prodotto |
| N/E | Tipo di gas |
| AT, BE, FR, HU, IT, PL, ES, DZ, IR, LT, PT, TN | Mercato target |
| Thema Condens | Nome commerciale |
| Per es. I2N, 2N, G20/G25 - 20 mbar (2,0 kPa) | Tipo di gas e pressione di allacciamento del gas impostati in fabbrica |
| Cat. | Categoria di apparecchi a gas |
| Type | Tipo di apparecchio |
| PMS | Pressione di esercizio massima nel modo riscaldamento |
| Pnw | Potenza massima di uscita |
| PMW | Pressione di esercizio massima in modalità acqua calda sanitaria |
| DSN | Identificazione apparecchio |
| NOx-clas. | Categoria NOx (emissione di ossido di azoto) |
| T _{max} | Temperatura di mandata massima |
| V | Tensione di rete |
| Hz | Frequenza di rete |
| W | Potenza elettrica massima assorbita |
| IP | Grado di protezione |
|  | Modo riscaldamento |
|  | Modalità acqua calda sanitaria |
| P _n | Campo di potenza termica nominale (80/60 °C) |
| P _{nc} | Campo di potenza termica nominale condensante (50/30 °C) |
| Q _n | Intervallo di portata termica |
| Q _{nw} | Intervallo di portata termica produzione di acqua calda sanitaria |

| Indicazione | Significato |
|--|---|
|  | Codice a barre con numero di serie Dalla cifra 3 alla cifra 6 = data di produzione (anno/settimana) Dalla cifra 7 alla cifra 16 = codice di articolo del prodotto |

3.7 Marcatura CE



Con la marcatura CE viene certificato che i prodotti, conformemente alla dichiarazione di conformità, soddisfano i requisiti fondamentali delle direttive pertinenti in vigore.

La dichiarazione di conformità può essere richiesta al produttore.

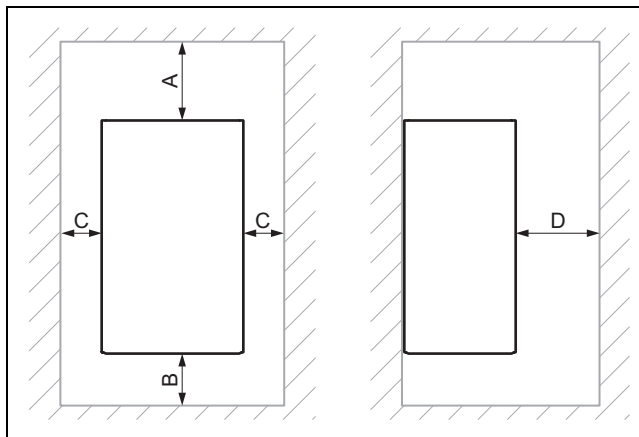
4 Montaggio

4.1 Controllo della fornitura

- Verificare che la fornitura sia completa e intatta.

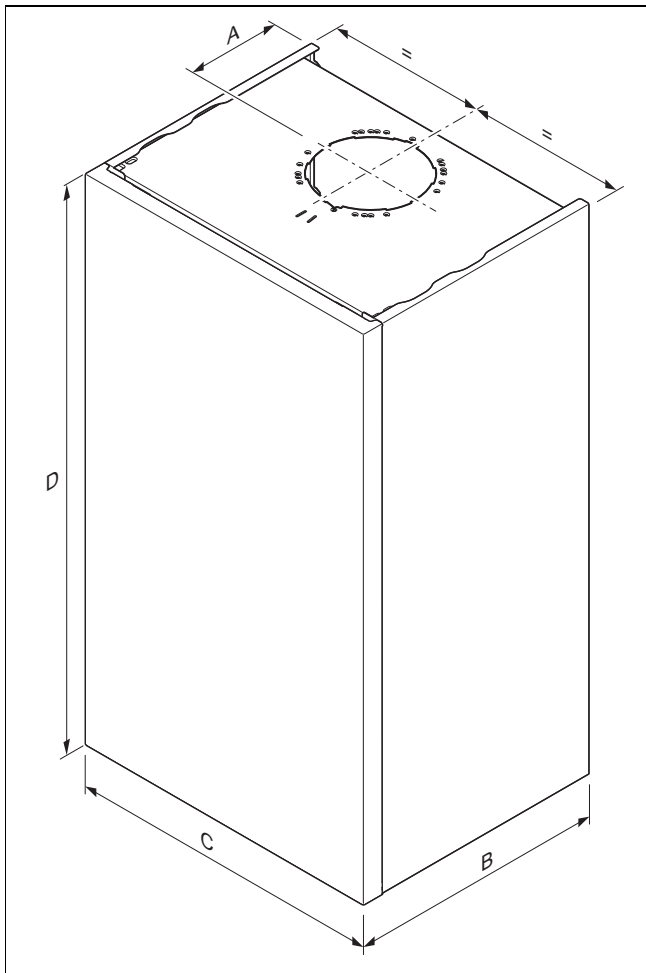
| Quantità | Denominazione |
|----------|--|
| 1 | Apparecchio a condensazione |
| 1 | Tubo flessibile per lo scarico della condensa con apertura di ventilazione, accessorio |
| 1 | Supporto dell'apparecchio |
| 1 | Prolunga dispositivo di riempimento |
| 1 | Sacchetto con minuteria |
| 1 | Kit documentazione |

4.2 Distanze minime



| | Distanza minima |
|---|--|
| A | Condotto aria-fumi ø 60/100 mm: 165 o 248 mm! → vedere dima per il montaggio Condotto aria-fumi ø 80/80 mm: 220 mm Condotto aria-fumi ø 80/125 mm: 276 mm |
| B | 160 mm |
| C | 50 mm |
| D | 500 mm |

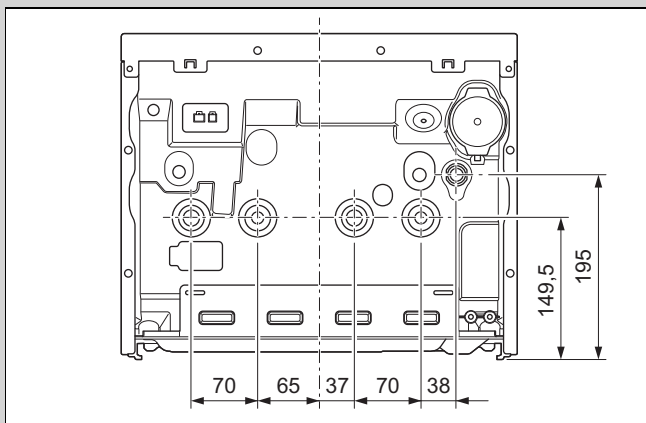
4.3 Dimensioni del prodotto



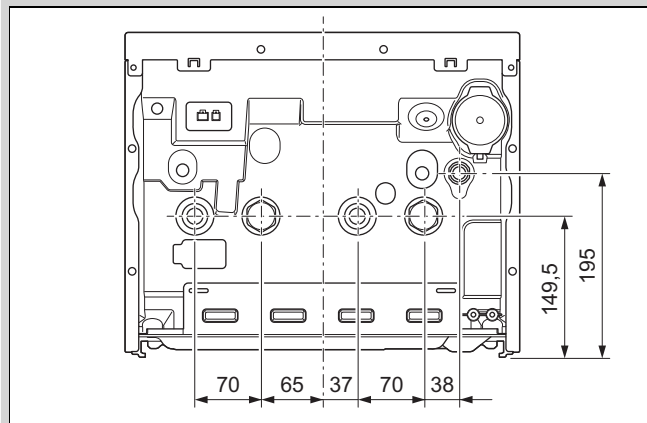
Dimensioni

| | A | B | C | D |
|-------------------|--------|--------|--------|--------|
| 25-CS/1 | 127 mm | 344 mm | 418 mm | 740 mm |
| 25 SB-CS/1 | 127 mm | 344 mm | 418 mm | 740 mm |
| 30-CS/1 | 127 mm | 344 mm | 418 mm | 740 mm |
| 30 SB-CS/1 | 127 mm | 344 mm | 418 mm | 740 mm |
| 35-CS/1 | 127 mm | 344 mm | 418 mm | 740 mm |
| 35 SB-CS/1 | 127 mm | 344 mm | 418 mm | 740 mm |

Validità: Prodotto con produzione di acqua calda integrata



Validità: Prodotto per il solo modo riscaldamento

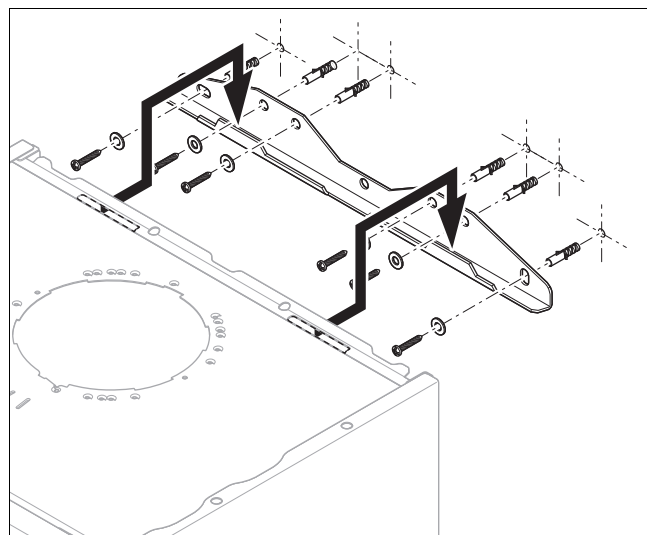


4.4 Uso della dima di montaggio

- Utilizzare la dima per il montaggio per stabilire i fori e gli attraversamenti e per leggere tutte le distanze necessarie.

4.5 Agganciare il prodotto

1. Assicurare una portata sufficiente della parete o di un dispositivo di sospensione, ad es. montante singolo.
2. Fissare il supporto dell'apparecchio con materiale di fissaggio ammesso.



3. Agganciare il prodotto al supporto dell'apparecchio.

5 Installazione



Pericolo!

Rischio di ustioni e/o rischio di danni materiali a causa di un'installazione impropria e conseguente fuoriuscita di acqua!

Le tensioni meccaniche nei tubi di raccordo possono causare perdite.

- Montare i tubi di raccordo senza tensioni.



Precauzione!

Rischio di danni materiali causati dal controllo di tenuta gas.

I controlli di tenuta gas possono causare danni alla valvola del gas con una pressione di prova >11 kPa (110 mbar).

- ▶ Se durante i controlli di tenuta gas anche le tubazioni e la valvola del gas nel prodotto sono sotto pressione, utilizzare una pressione di prova max. di 11 kPa (110 mbar).
- ▶ Se non è possibile limitare la pressione di prova a 11 kPa (110 mbar), chiudere un rubinetto di intercettazione del gas installato a monte del prodotto prima del controllo di tenuta gas.
- ▶ Se durante i controlli di tenuta gas è stato chiuso un rubinetto di intercettazione del gas installato a monte del prodotto, ridurre la pressione nella tubazione del gas prima di aprire questo rubinetto di intercettazione del gas.



Precauzione!

Rischio di danno materiale a causa delle modifiche ai tubi collegati!

- ▶ Deformare i tubi di raccordo solo se non sono ancora collegati al prodotto.



Precauzione!

Rischio di danni materiali a causa dei residui nei tubi!

I residui di saldatura, i resti di guarnizioni, lo sporco o altri residui nei tubi possono danneggiare il prodotto.

- ▶ Prima di installare il prodotto, sciacquare a fondo l'impianto di riscaldamento.

5.1 Requisiti

5.1.1 Utilizzo del gruppo gas corretto

Un gruppo gas errato può causare disattivazioni del prodotto per guasto. Inoltre, nel prodotto possono aversi rumori di accensione e combustione.

- ▶ Utilizzare esclusivamente i gruppi gas riportati sulla targhetta identificativa.

5.1.2 Avvertenze relative al gruppo gas

Il prodotto è stato preimpostato in fabbrica per funzionare con il gruppo gas indicato sulla targhetta identificativa.

Se si desidera adoperare il prodotto con un gruppo gas diverso da quello preimpostato, convertire il prodotto di conseguenza.

A tal proposito, seguire le presenti istruzioni.

5.1.3 Propano commerciale

Caldaje murali combinate a gas e apparecchi di riscaldamento, omologati per G31, possono funzionare con propano commerciale.

Il propano commerciale è definito come una miscela che contiene almeno l'85 % di propano (ai sensi del C.I.P. n. 26/1980 del 13.06.1980).

5.1.4 Avvertenze e indicazioni sull'installazione B23P

Una panoramica delle lunghezze dei tubi ammesse per l'installazione B23P è riportata nella tabella in appendice. (→ Appendice A)

Il condotto gas combusto deve essere conforme almeno alla classificazione T 120 P1 W 1 secondo la norma EN 1443.

La lunghezza massima del tubo (solo tubo diritto) corrisponde alla lunghezza tubazione fumi massima ammessa senza curve. Se vengono utilizzate curve, la lunghezza del tubo massima deve essere ridotta in base alle caratteristiche dinamiche della portata delle curve. Le curve non devono essere direttamente una successiva all'altra, perché in questo modo la perdita di pressione aumenta significativamente.

Il diametro del tubo deve soddisfare i seguenti requisiti:

| Diametro del tubo |
|-------------------|
| 80 ± 0,5 mm |

In particolare se il tubo gas combusto viene installato in locali freddi o all'esterno dell'edificio, si può raggiungere il punto di congelamento sulla superficie del lato interno del tubo. È possibile evitare questo problema con una progettazione colaudata ai sensi della norma EN 13384-1 con una sollecitazione minima dell'apparecchio di riscaldamento a una temperatura fumi di 40 °C. Il prodotto non va collegato a un impianto fumi a cascata utilizzato da altri apparecchi.

La condensa dalla tubazione fumi può essere scaricata attraverso l'apparecchio.

Se la tubazione fumi è provvista di sifone, l'altezza del battente d'acqua nel sifone deve essere almeno di 200 mm.

- ▶ Attenersi alle disposizioni nazionali e locali per i condotti gas combusto in particolare in caso di installazione in spazi abitativi. Informare l'utilizzatore sull'uso corretto del prodotto.

5.1.5 Avvertenze e indicazioni sull'installazione B23

Un condotto fumi per apparecchi omologati tipo B23 (caldaje murali a gas a camera aperta) richiede una pianificazione e una realizzazione accurate.

- ▶ Per la pianificazione tenere conto dei dati tecnici del prodotto.
- ▶ Fare riferimento alle regole della tecnica riconosciute.

5.1.6 Eseguire le operazioni di base per l'installazione

1. Installare un rubinetto di intercettazione del gas sulla tubazione del gas.
2. Assicurarsi che il contatore del gas presente sia adatto alla portata necessaria.

- Rispettando le regole della tecnica riconosciute, calcolare se la capacità del vaso di espansione montato è sufficiente per il volume dell'impianto.

Risultato:

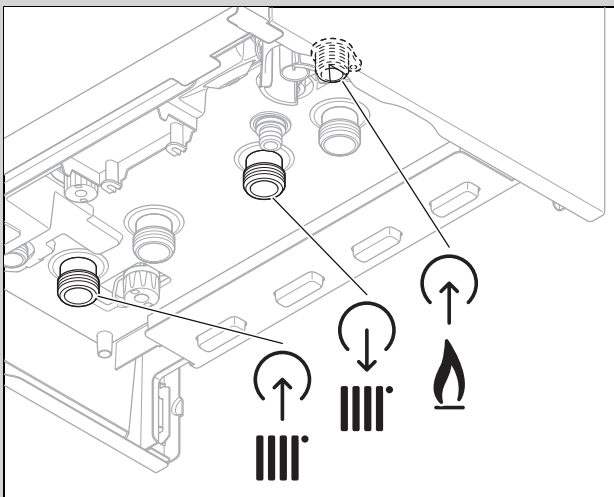
Capacità insufficiente

- Installare un vaso di espansione supplementare il più vicino possibile al prodotto.

- Montare un imbuto di scarico con sifone per lo scarico della condensa e il tubo di scarico della valvola di sicurezza. Posare la tubazione di scarico quanto più corta possibile e con una pendenza continua rispetto all'imbuto di scarico.
- Isolare i tubi scoperti e esposti alle intemperie con materiale idoneo a proteggere dal gelo.
- Lavare accuratamente tutte le linee di alimentazione prima dell'installazione.
- Installare un dispositivo di riempimento tra la tubazione dell'acqua fredda e la mandata del riscaldamento.

5.2 Installazione dei tubi per il gas e la mandata/il ritorno del riscaldamento

Validità: Prodotto con produzione di acqua calda integrata



Pericolo!

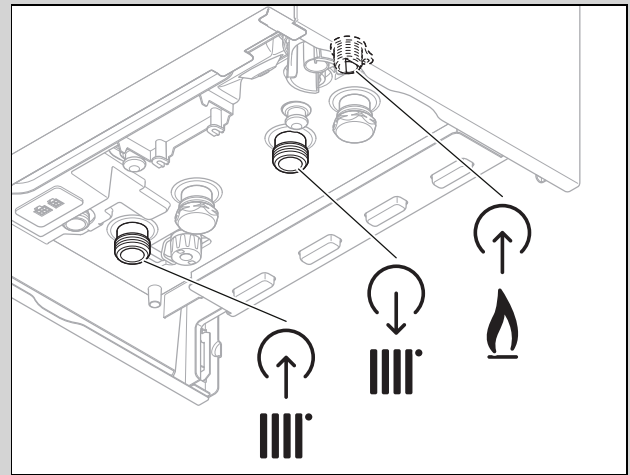
Pericolo di ustioni e/o di danni materiali a causa di un'installazione impropria e conseguente fuoriuscita di gas!

Qualsiasi uso di stoppa, teflon o altri prodotti di questo tipo per la filettatura del raccordo del gas può provocare perdite.

- Utilizzare sempre le guarnizioni piane fornite con il prodotto o dal produttore.

- Installare il tubo del gas sul raccordo del gas senza tensioni meccaniche.
- Sfiatare la tubazione del gas prima della messa in servizio.
- Installare il tubo per la mandata e il ritorno del riscaldamento come prescritto dalle norme.
- Controllare la tenuta dell'intero tubo del gas.

Validità: Prodotto per il solo modo riscaldamento



Pericolo!

Pericolo di ustioni e/o di danni materiali a causa di un'installazione impropria e conseguente fuoriuscita di gas!

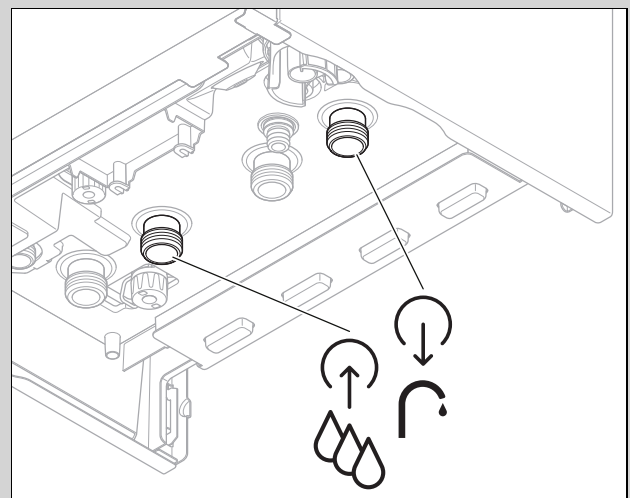
Qualsiasi uso di stoppa, teflon o altri prodotti di questo tipo per la filettatura del raccordo del gas può provocare perdite.

- Utilizzare sempre le guarnizioni piane fornite con il prodotto o dal produttore.

- Installare il tubo del gas sul raccordo del gas senza tensioni meccaniche.
- Sfiatare la tubazione del gas prima della messa in servizio.
- Installare il tubo per la mandata e il ritorno del riscaldamento come prescritto dalle norme.
- Controllare la tenuta dell'intero tubo del gas.

5.3 Installazione dei tubi per l'acqua fredda/calda

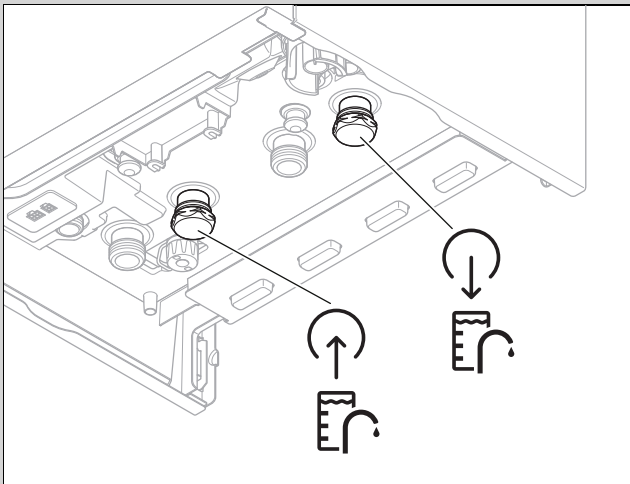
Validità: Prodotto con produzione di acqua calda integrata



- Installare i tubi per l'acqua fredda/calda come prescritto dalle norme.

5.4 Installazione del bollitore per acqua calda sanitaria

Validità: Prodotto con boiler ad accumulo collegato



1. Rimuovere i tappi dalla mandata del bollitore e dal ritorno del bollitore.
2. Installare la mandata ed il ritorno del bollitore come prescritto dalle norme.

5.5 Collegamento del flessibile di scarico della condensa

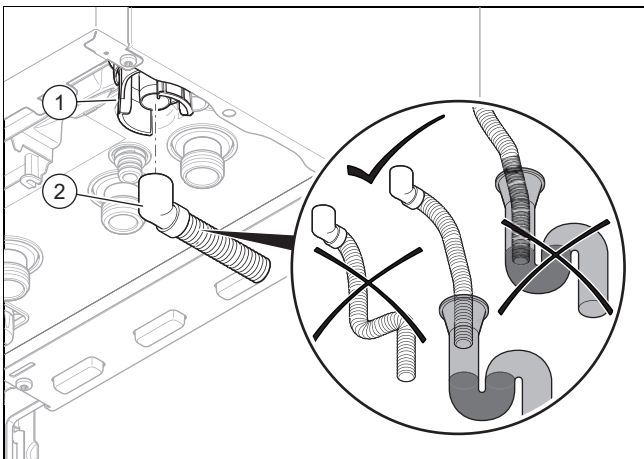


Pericolo!

Pericolo di morte per la fuoriuscita di fumi!

Il flessibile di scarico della condensa del sifone della condensa non deve essere collegato a una tubazione dell'acqua di scarico per evitare di pregiudicare il funzionamento del sifone della condensa interno.

- ▶ Far terminare il flessibile di scarico della condensa sopra la tubazione dell'acqua di scarico.
- ▶ Non far immergere il flessibile di scarico della condensa nella superficie dell'acqua della mandata della tubazione dell'acqua di scarico.



1. Riempire il sifone della condensa. (→ Capitolo 7.10)
2. Installare il flessibile di scarico della condensa fornito in dotazione (2) sul sifone (1).

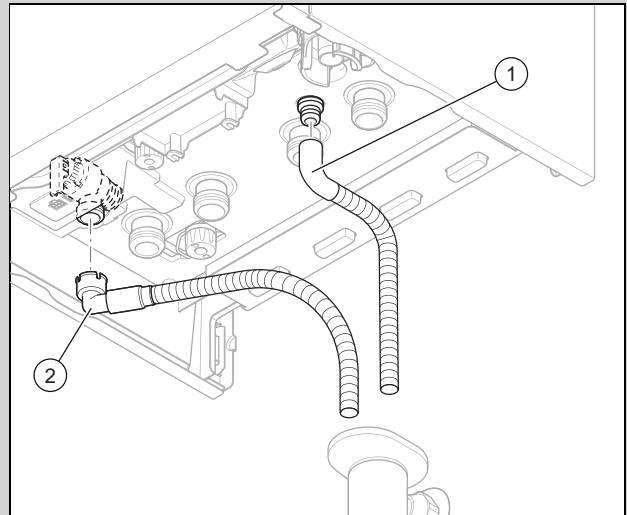


Avvertenza

Se non si installa il flessibile di scarico della condensa fornito in dotazione, per la tubazione di scarico della condensa utilizzare esclusivamente flessibili/tubazioni in materiale resistente agli acidi (ad es. materiale plastico polipropilene PP resistente agli acidi).

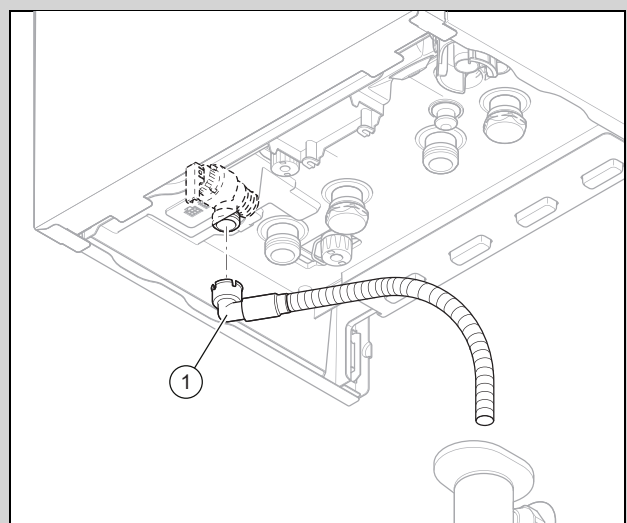
5.6 Collegamento dei flessibili di scarico alle valvole di sicurezza e al separatore impianto

Validità: Prodotto con produzione di acqua calda integrata



- ▶ Quando si eseguono i collegamenti, posizionare i flessibili di scarico forniti in dotazione in modo che non interferiscano con la rimozione e l'installazione della base del sifone.
- ▶ Collegare l'estremità (1) al bocchettone del disconnettore.
- ▶ Collegare il pezzo finale (2) al bocchettone della valvola di sicurezza del circuito di riscaldamento.
- ▶ Accertarsi che l'estremità del flessibile di scarico sia visibile e che, nel caso di fuoriuscita di acqua o vapore, ciò non provochi ferite a persone o danni a componenti elettrici.

Validità: Prodotto per il solo modo riscaldamento



- ▶ Quando si eseguono i collegamenti, posizionare i flessibili di scarico forniti in dotazione in modo che non

interferiscano con la rimozione e l'installazione della base del sifone.

- ▶ Collegare il pezzo finale (1) al bocchettone della valvola di sicurezza del circuito di riscaldamento.
- ▶ Accertarsi che l'estremità del flessibile di scarico sia visibile e che, nel caso di fuoriuscita di acqua o vapore, ciò non provochi ferite a persone o danni a componenti elettrici.

5.7 Impianto aria-fumi

5.7.1 Avvertenze e indicazioni sull'installazione C63

Il prodotto non deve essere collegato ad un sistema fumi in cascata o ad un sistema aria-fumi in comune utilizzato da apparecchi con caratteristiche diverse (ad es. apparecchi a condensazione o motori a gas).

Nei sistemi aria-fumi in comune non deve esserci sovrappressione.

- ▶ Attenersi alle disposizioni nazionali e locali per i condotti fumi in particolare in caso di installazione in spazi abitativi. Informare l'utente sull'uso corretto del prodotto.
- Il condotto fumi deve corrispondere almeno alla classificazione EN 1443 – T 200 P1 W 1.
- Il sistema aria-fumi deve essere progettato utilizzando i calcoli indicati nella EN 13384-1 o EN 13384-2.
- Le curve non devono essere direttamente una successiva all'altra, perché in questo modo la perdita di pressione aumenta significativamente.
- Configurare il dispositivo antivento del sistema aria-fumi in modo che, in caso di vento, sia generata una pressione negativa nella tubazione fumi.
- Gli sbocchi per il tubo di aspirazione dell'aria e il tubo fumi non devono essere situati su lati opposti della casa.
- Non superare la differenza di pressione minima di -200 Pa sull'attacco dell'apparecchio, inclusa l'influenza del vento.
- Non superare la differenza di pressione massima sull'attacco dell'apparecchio secondo la tabella Rilevamento della perdita di pressione, incluso l'effetto del vento.
- La temperatura massima dell'aria di combustione sull'attacco dell'apparecchio non deve superare i 40 °C.
- In caso di vento, al massimo il 10% dei fumi può ricircolare nell'aspirazione dell'aria.
- La condensa dalla tubazione fumi può essere scaricata attraverso l'apparecchio.
- Fissare il sistema di tubi in modo da evitare in modo sicuro una separazione dei punti di collegamento.

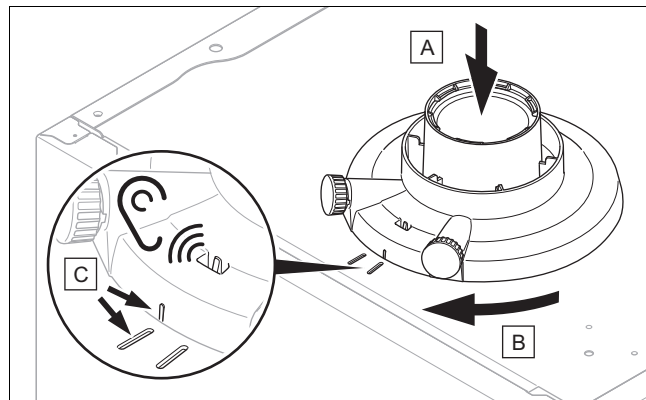
5.7.2 Montare il condotto aria-fumi e collegarlo

1. Per sapere quali condotti aria-fumi utilizzare per le tubazioni dell'aria/dei fumi certificate per il sistema, fare riferimento alle istruzioni di montaggio per il condotto aria-fumi fornite in dotazione.

Condizione: Installazione in locale umido

- ▶ Collegare assolutamente il prodotto a un impianto aria-fumi a camera stagna. L'aria comburente non va prelevata dal luogo d'installazione.
- ▶ Montare il condotto aria-fumi conformemente alle istruzioni di montaggio allegate.

5.7.3 Montaggio dell'elemento di raccordo per condotto aria-fumi ø 60/100 mm o ø 80/125 mm



1. Inserire l'elemento di raccordo standard. Fare attenzione agli elementi di aggancio.
2. Ruotare l'elemento di raccordo standard in senso orario fino farlo scattare in sede.

5.7.4 Rilevamento della perdita di pressione

La perdita di carico totale di tutti i componenti del prodotto dal punto di vista fluidodinamico non deve superare i valori indicati nella tabella sottostante.

Perdita di pressione totale delle tubazioni

| | |
|------------|-------------------------|
| 25-CS/1 | 170 Pa (0,00170 bar) |
| 30-CS/1 | 182 Pa (0,00182 bar) |
| 35-CS/1 | 180 Pa (0,00180 bar) |
| 25 SB-CS/1 | 170 Pa (0,00170 bar) |
| 30 SB-CS/1 | 182 Pa (0,00182 bar) |
| 35 SB-CS/1 | 180 Pa (0,00180 bar) |

Se viene superata la perdita di pressione totale, il rendimento del prodotto si riduce di oltre il 5%. Se il rendimento diminuisce di oltre il 5%, il prodotto non soddisfa più i requisiti.

Un dispositivo antivento deve essere realizzato in modo che il ritorno fumi non possa superare il 10%.

5.8 Impianto elettrico

L'impianto elettrico deve essere eseguito esclusivamente da un tecnico elettricista.

Il prodotto deve essere messo a terra.



Pericolo!

Pericolo di morte per fulgorazione!

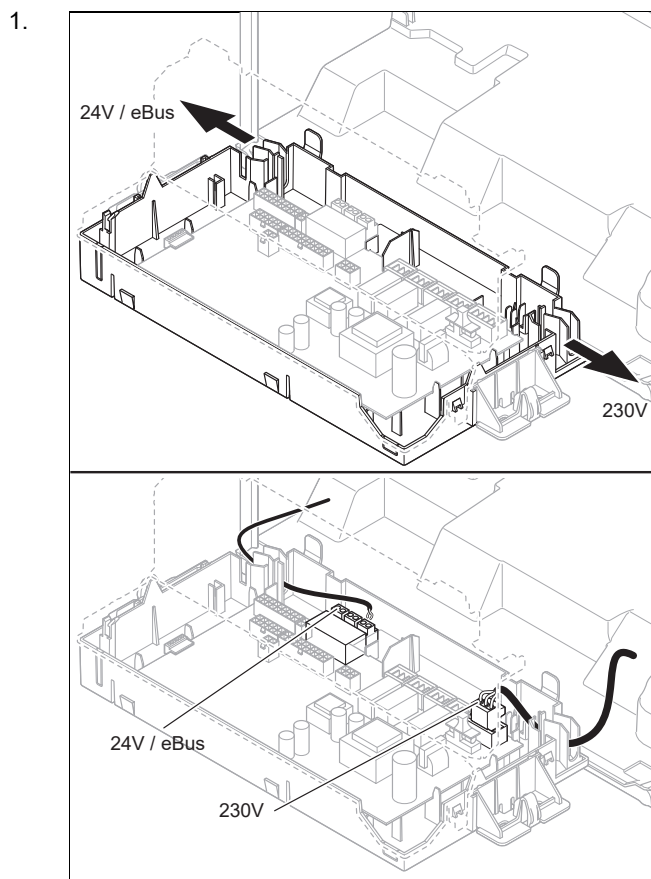
Sui morsetti L e N è presente una tensione:

- ▶ Togliere tensione al prodotto disattivando tutte le linee di alimentazione di corrente su tutti i poli (dispositivo di separazione elettrico con un'apertura di contatti di al-

meno 3 mm, ad esempio fusibile o interruttore automatico).

- ▶ Assicurarsi che non possa essere reinserito.
- ▶ Attendere almeno 3 min., fino a quando i condensatori non si sono scaricati.
- ▶ Verificare l'assenza di tensione.

5.8.1 Informazioni generali sul collegamento dei cavi



Fare passare il cavo di collegamento dei componenti da allacciare attraverso i passacavi posti a sinistra sul lato inferiore del prodotto.



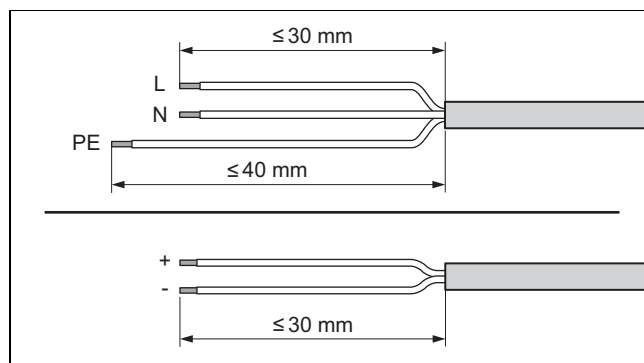
Precauzione!

Rischio di danni materiali a causa di un'installazione impropria!

La tensione di rete collegata ai morsetti e connettori errati, può distruggere l'elettronica.

- ▶ Non collegare l'alimentazione di rete ai morsetti eBUS (+/-).
- ▶ Collegare il cavo di collegamento esclusivamente ai morsetti appositamente contrassegnati!

2. Fare attenzione che il passacavi sia infilato correttamente e che i cavi siano posati correttamente.
3. Fare attenzione che i passacavi stringano i cavi di collegamento senza fessure visibili.
4. Usare fermacavi.
5. Accorciare il cavo di collegamento secondo necessità.



6. Rimuovere il rivestimento dai cavi flessibili come illustrato in figura. Evitare di danneggiare l'isolamento termico dei singoli cavi.
7. Sguainare i cavi interni solo quanto basta a poter stabilire dei collegamenti stabili.
8. Per evitare cortocircuiti causati da singoli fili liberi, applicare sulle estremità isolate dei fili dei capicorda.
9. Avvitare il connettore al cavo di collegamento.
10. Verificare che tutti i fili siano meccanicamente ben fissi nei morsetti del connettore. Se necessario migliorare il fissaggio.
11. Innestare il connettore nella presa prevista sul circuito stampato. (→ Appendice J)

5.8.2 Requisiti della linea eBUS

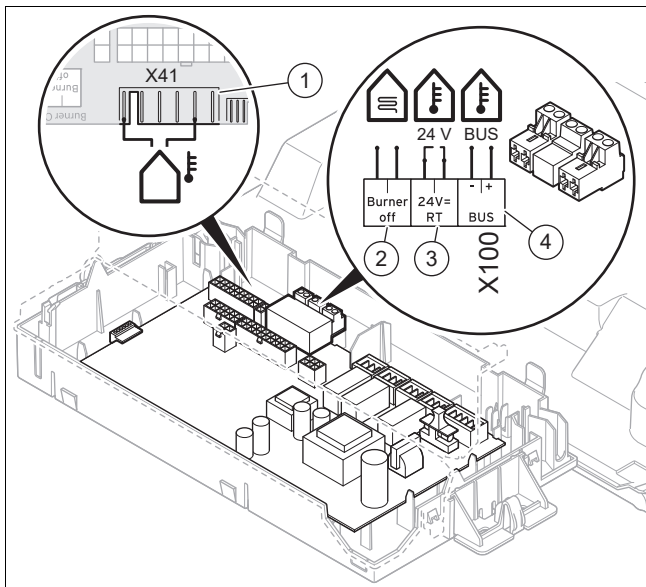
Nella posa di linee eBUS rispettare le seguenti regole:

- ▶ Utilizzare cavi bifilari.
- ▶ Non utilizzare mai cavi schermati o intrecciati.
- ▶ Utilizzare solo cavi adeguati, ad es. di tipo NYM o H05VV (-F / -U).
- ▶ Osservare la lunghezza totale consentita di 125 m. Una sezione del conduttore $\geq 0,75 \text{ mm}^2$ si applica fino a una lunghezza totale di 50 m e una sezione del conduttore di $1,5 \text{ mm}^2$ a partire da 50 m.

Per evitare disturbi dei segnali eBUS (ad es. a causa di interferenze):

- ▶ Mantenere una distanza minima di 120 mm dai cavi di allacciamento alla rete elettrica o da altre fonti di interferenza elettromagnetica.
- ▶ In caso di posa parallela alle linee di alimentazione, posare i cavi secondo le normative vigenti, ad esempio su passerelle.
- ▶ **Eccezioni:** nel caso di aperture a parete e nella scatola della scheda comando, è accettabile scendere al di sotto della distanza minima.

5.8.3 Collegamento della centralina e dei componenti esterni

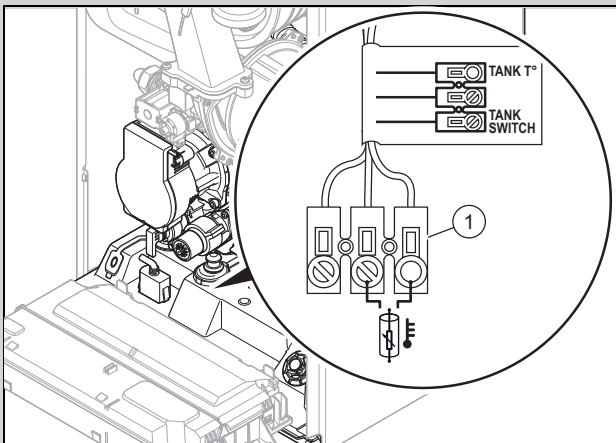


- | | | | |
|---|--|---|-----------------------------------|
| 1 | Sonda esterna, cablata | 3 | Centralina 24 V (on/off) |
| 2 | Termostato limite di sicurezza Riscaldamento a pannelli radianti | 4 | eBUS centralina o radioricevitore |

1. Aprire l'alloggiamento della scheda comando. (→ Capitolo 5.8.5)
2. Collegare il prodotto all'allacciamento fisso. (→ Capitolo 5.8.6.2)
3. Cablare i singoli componenti a seconda del tipo di installazione.

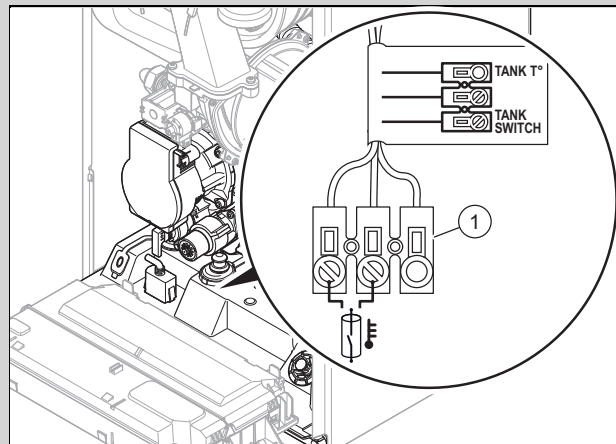
Validità: Prodotto per il solo modo riscaldamento

Condizione: Se è installato un bollitore ad accumulo gestito tramite un sensore di temperatura.



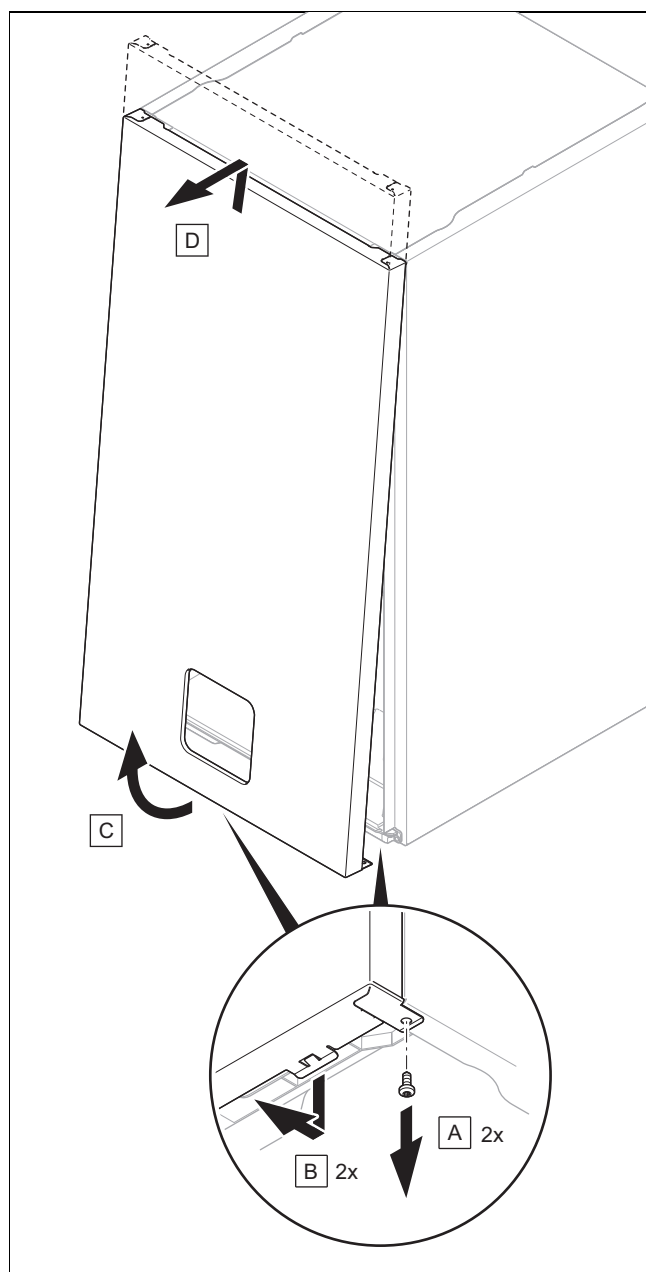
► Collegare il sensore di temperatura al connettore (1).

Condizione: Se è installato un bollitore ad accumulo gestito tramite un termostato.

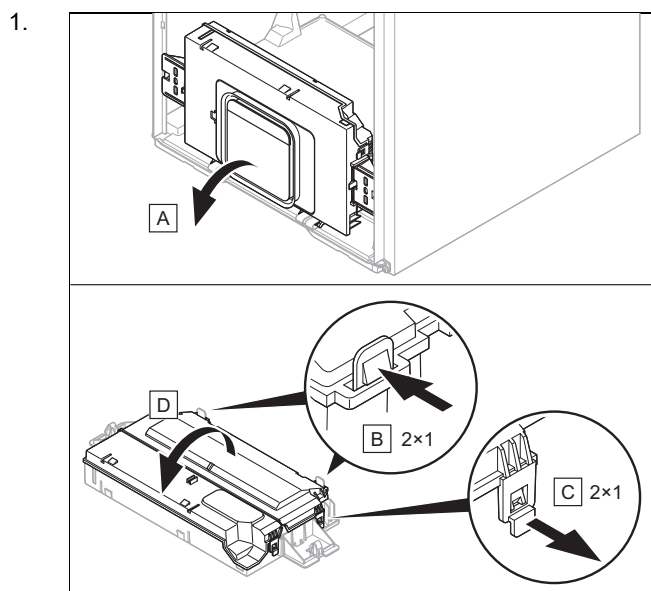


► Allacciate il termostato al connettore(1).

5.8.4 Smontaggio del pannello anteriore



5.8.5 Apertura dell'alloggiamento della scheda comando



2. Fare attenzione a non gravare sulla scatola elettrica.

5.8.6 Realizzazione dell'alimentazione elettrica

5.8.6.1 Collegamento del prodotto alla spina di rete

1. Per il cavo di allacciamento alla rete elettrica, che viene posato all'interno del prodotto attraverso il passacavo, utilizzare un cavo flessibile, trifilare a norma.
2. Collegare il cavo di allacciamento alla rete elettrica sul connettore X1 della scheda elettronica. (→ Appendice J)
3. Fare attenzione al montaggio corretto durante la posa del cavo di allacciamento alla rete elettrica. (→ Capitolo 11.7.15)
4. Verificare che la tensione di rete sia pari a 230 V.
5. Montare una spina con messa a terra adeguata sul cavo di allacciamento alla rete elettrica.
6. Collegare il prodotto tramite la spina di rete.
7. Fare in modo che la spina di rete sia sempre accessibile dopo l'installazione.

5.8.6.2 Collegamento del prodotto all'allacciamento fisso

1. Verificare l'assenza di tensione.
2. Posare il cavo dell'impianto domestico per effettuare un allacciamento fisso. (→ Capitolo 11.7.15)
3. Per il cavo dell'impianto domestico utilizzare un cavo flessibile, trifilare a norma che viene posato all'interno del prodotto attraverso il passacavo.
4. Collegare il cavo dell'impianto domestico al connettore X1 della scheda elettronica prestando attenzione alle fasi. (→ Appendice J)
5. Fare attenzione che il cavo dell'impianto domestico sia collegato a un dispositivo di sezionamento elettrico con un'apertura di contatti di almeno 3 mm (ad esempio fusibile o interruttore di potenza).

5.8.6.3 Collegamento del prodotto nel locale umido



Pericolo!

Pericolo di morte per folgorazione!

Se il prodotto viene installato in locali in cui c'è umidità (per es. bagno), attenersi alle regole della tecnica riconosciute a livello nazionale per l'impianto elettrico. Se viene utilizzato il cavo di collegamento eventualmente montato in fabbrica a spina con messa a terra, c'è il rischio di folgorazione letale.

- In caso di installazione in locali umidi non utilizzare mai il cavo di collegamento eventualmente montato in fabbrica a spina con messa a terra.
- Collegare il prodotto tramite un allacciamento fisso e un dispositivo di separazione elettrico con un'apertura contatti di almeno 3 mm (ad es. fusibili o interruttori di potenza) (→ Capitolo 5.8.6.2).

1. Per il cavo di allacciamento alla rete elettrica, che viene posato all'interno del prodotto attraverso il passacavo, utilizzare un cavo flessibile, trifilare a norma.
2. Collegare il cavo di allacciamento alla rete elettrica sul connettore X1 della scheda elettronica. (→ Appendice J)
3. Fare attenzione al montaggio corretto durante la posa del cavo di allacciamento alla rete elettrica. (→ Capitolo 11.7.15)
4. Verificare che la tensione di rete sia pari a 230 V.
5. Montare una cassetta di derivazione adatta.
6. Cablare il cavo di allacciamento alla rete elettrica e il cavo dell'impianto domestico all'interno della cassetta di derivazione.
7. Fare attenzione al collegamento necessario sul lato dei fumi a un impianto aria-fumi a camera stagna.

5.8.7 Collegare la centralina



Avvertenza

In caso di collegamento con un termostato ambiente *eBUS*, dopo la messa in servizio realizzare il collegamento per impostare sul prodotto la temperatura di mandata del riscaldamento e dell'acqua calda sanitaria al rispettivo valore massimo.

1. Aprire l'alloggiamento della scheda comando. (→ Capitolo 5.8.5)
2. Collegare i cavi. (→ Capitolo 5.8.1)
3. Rispettare lo schema elettrico. (→ Appendice J)

Condizione: Collegamento di una centralina azionata in base alle condizioni atmosferiche o di un termostato per la temperatura ambiente tramite *eBUS*

- Collegare la centralina al collegamento *BUS*.
- Ponticellare il collegamento da 24 V = RT (X100), in assenza di ponticelli.

Condizione: Termostato a bassa tensione (da 24 V)

- ▶ Eliminare il ponticello e collegare la centralina al raccordo 24 V = RT (X100).

Condizione: Termostato limite di sicurezza Riscaldamento a pannelli radianti

- ▶ Rimuovere il ponticello e collegare il termostato limite di sicurezza al collegamento *Burner off*.

4. Chiudere la scatola di comando. (→ Capitolo 5.8.11)
5. Commutare il parametro **D.018** per la centralina multi-circuito da **(3) Eco** (pompa intermittente) a **(1) Comfort** (pompa a ciclo continuo). (→ Capitolo 8.1)

5.8.8 Installazione della scatola modulo, del modulo multifunzione e dei componenti supplementari

1. Installare la scatola modulo per il modulo multifunzione (scheda elettronica opzionale) nel prodotto (→ Istruzioni per l'installazione Scatola modulo).
2. Collegare il modulo multifunzione alla scheda elettronica del prodotto (→ Istruzioni per l'installazione Scatola modulo).
3. Collegare i componenti aggiuntivi al modulo multifunzione (→ Istruzioni per l'installazione Scatola modulo).
4. Configurare la funzione desiderata tramite i codici di diagnostica. (→ Capitolo 8.2)

5.8.9 Installazione dell'unità di comunicazione (opzionale)

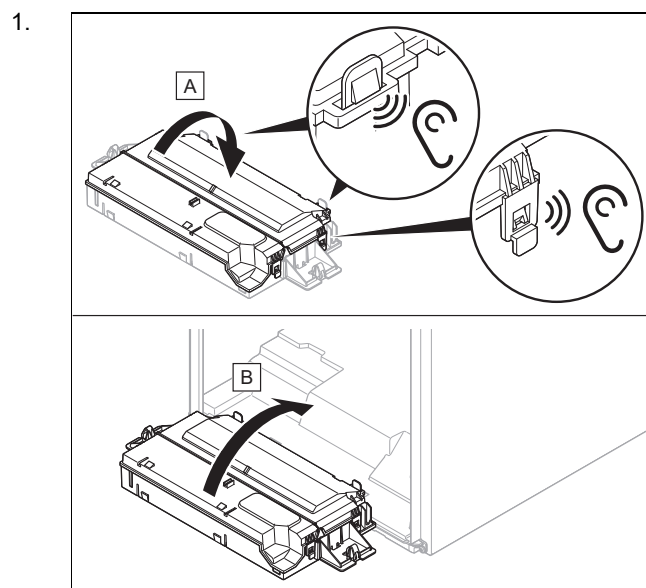
- ▶ Installare l'unità di comunicazione (→ Istruzioni per l'installazione Unità di comunicazione).

5.8.10 Installazione della pompa di ricircolo

Condizione: Centralina collegata

- ▶ Collegare i cavi. (→ Capitolo 5.8.1)
- ▶ Collegare la pompa di ricircolo al modulo multifunzione (scheda elettronica opzionale). (→ Capitolo 5.8.8)
- ▶ Allacciare il cavo di collegamento ai manicotti di collegamento 1 (0) e 6 (FB) del connettore laterale X41 compreso nella fornitura della centralina.
- ▶ Inserire il connettore laterale nello slot X41 della scheda elettronica.

5.8.11 Chiusura dell'alloggiamento della scheda comando



2. Fare attenzione che i supporti siano correttamente montati sul lato destro e sinistro dell'alloggiamento della scheda comando.




6 Uso

6.1 Logica di utilizzo


Nelle istruzioni per l'uso sono descritti il concetto di utilizzo, l'uso e le possibilità di impostazione e lettura del livello utilizzatore.

Una panoramica delle possibilità di impostazione e lettura del livello di comando per il tecnico qualificato si trova nell'apposita tabella in appendice.






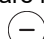
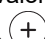

6.2 Richiamo del livello di comando per il tecnico qualificato

1. Premere il tasto , finché non compare il simbolo .
2. Impostare il codice per il livello di comando per il tecnico qualificato e confermare con .
 - Codice livello di comando per il tecnico qualificato: 96


6.2.1 Uscita dal livello di comando per il tecnico qualificato

- ▶ Premere .
- ◁ L'indicazione di base viene visualizzata.






6.3 Impostazione/richiamo dei codici di diagnostica

1. Richiamare il livello di comando per il tecnico qualificato. (→ Capitolo 6.2)
2. Selezionare il menu Codici di diagnostica **d.** con .
3. Confermare con 
◁ Viene visualizzato **d.000**.
4. Selezionare un codice di diagnostica da parametrizzare con  o 
Codici di diagnostica (→ Appendice B)
5. Confermare con .
6. Selezionare il valore desiderato per il codice di diagnostica con  o .
7. Confermare l'impostazione con .
8. Se necessario, ripetere i passaggi da 2 a 7 per impostare ulteriori codici di diagnostica.


6.3.1 Uscita dai codici di diagnostica

- ▶ Premere più volte il tasto  fino a tornare all'indicazione di base.
◁ L'indicazione di base viene visualizzata.





6.4 Esecuzione del programma di test

1. Richiamare il livello di comando per il tecnico qualificato. (→ Capitolo 6.2)
2. Selezionare il menu Programma di test **P.** con .
3. Confermare con 
◁ Viene visualizzato **P.000**.
4. Selezionare il programma di test desiderato con i tasti  e 
Programmi di test (→ Appendice E)
5. Confermare una volta con 
◁ Il programma di test si avvia e gira.
6. Se necessario selezionare un ulteriore programma di test.


6.4.1 Fine del programma di test

- ▶ Premere più volte il tasto  fino a tornare all'indicazione di base.
◁ L'indicazione di base viene visualizzata.


6.5 Esecuzione del programma di test attuatori

1. Richiamare il livello di comando per il tecnico qualificato. (→ Capitolo 6.2)
2. Selezionare il menu Test attuatori **t.** con .
3. Confermare con 
◁ Viene visualizzato **t.001**.
4. Utilizzando i tasti  e  selezionare il test attuatori desiderato.





Test attuatori (→ Appendice F)

5. Confermare una volta con 
◁ Il test attuatori si avvia e gira.
6. All'occorrenza, scegliere un ulteriore test attuatori.


6.5.1 Chiusura del programma di test attuatori

- ▶ Premere più volte il tasto  fino a tornare all'indicazione di base.
◁ L'indicazione di base viene visualizzata.


6.6 Richiamo del codice di stato

1. Richiamare il livello di comando per il tecnico qualificato. (→ Capitolo 6.2)
2. Selezionare il menu Codici di stato **S** con 
◁ **S** lampeggia.
3. Confermare con 
Codici di stato (→ Appendice C)
◁ Sul display viene visualizzato lo stato operativo corrente (codice di stato).
◁ In determinati casi possono essere presenti diversi codici di stato contemporaneamente. È possibile passare da un codice all'altro con i tasti  o .









6.6.1 Chiusura del menu codice di stato

- ▶ Premere più volte il tasto  fino a tornare all'indicazione di base.
◁ L'indicazione di base viene visualizzata.

6.7 Uscita da un livello del menu

- ▶ Premere 
◁ L'indicazione di base viene visualizzata.

6.8 Esecuzione della modalità spazzacamino (analisi combustione)

1. Premere il tasto  finché non compare il simbolo .
2. Confermare con 
◁  viene visualizzato sul display.
3. Utilizzare i tasti  e  per eseguire l'analisi combustione e selezionare una delle seguenti portate termiche:
 - **1'3**: potenza regolabile tra la potenza termica minima e massima in riscaldamento del prodotto.
 - **2'3**: potenza termica massima per la produzione di acqua calda sanitaria del prodotto.
 - **3'3**: potenza minima del prodotto.
4. Confermare con 
◁ Se è stato selezionato (**1'3**), impostare la portata termica desiderata e confermare con 
◁ Se viene visualizzato il codice di stato **S.093**, avviene una calibratura.
◁ Se viene visualizzato il codice di stato **S.059**, non viene raggiunta la portata minima di acqua dell'impianto di riscaldamento per la portata termica sele-

zionata. Aumentare la portata nell'impianto di riscaldamento.

- ◁ Il prodotto funziona in modo riscaldamento come impostazione predefinita, ma se viene richiesta contemporaneamente acqua calda, il prodotto passa al funzionamento in modalità acqua calda sanitaria.

5. Avviare una misurazione solo quando il prodotto la abilita.



Avvertenza

La modalità spazzacamino funziona per 15 minuti. Può essere interrotta in qualunque momento con

6.9 Impostazione del numero di telefono dell'installatore

1. Richiamare il livello di comando per il tecnico qualificato. (→ Capitolo 6.2)
2. Selezionare il menu **C.** con
3. Confermare con .
 - ◁ Appare **CALL_**.
 - ◁ **_** lampeggia.
4. Con i tasti e selezionare le cifre del numero.
 - ◁ La cifra appena selezionata lampeggia fino alla conferma
5. Confermare una volta con .
 - ◁ **_** lampeggia per l'immissione della cifra successiva.



Avvertenza

Possibilità di correggere il numero azionando il tasto per cancellare l'ultima cifra immessa

6. Dopo l'immissione, confermare il numero con il tasto mentre **_** lampeggia.
 - ◁ Il prodotto ritorna al livello di comando per il tecnico qualificato.

7 Messa in servizio

7.1 Controllo e trattamento dell'acqua di riscaldamento/acqua di riempimento e di reintegro



Precauzione!

Rischio di un danno materiale causato dall'utilizzo di acqua di riscaldamento di bassa qualità

- ▶ Accertarsi che la qualità dell'acqua di riscaldamento sia sufficiente.

- ▶ Prima di riempire o rabboccare l'impianto, controllare la qualità dell'acqua di riscaldamento.

Controllare la qualità dell'acqua di riscaldamento

- ▶ Prelevare un po' d'acqua dal circuito di riscaldamento.
- ▶ Controllare l'aspetto dell'acqua di riscaldamento.
- ▶ Se si riscontrano delle sostanze sedimentate, si deve defangare l'impianto.
- ▶ Controllare con una barra magnetica la presenza della magnetite (ossido di ferro).
- ▶ Se si rileva la presenza di magnetite, pulire l'impianto e adottare adeguate misure di protezione dalla corrosione (ad es. montare il separatore magnetico).
- ▶ Controllare il valore di pH dell'acqua prelevata a 25 °C.
- ▶ Se si riscontrano valori inferiori a 8,2 o superiori a 10,0 pulire l'impianto e trattare l'acqua di riscaldamento.
- ▶ Assicurarsi che nell'acqua di riscaldamento non possa penetrare ossigeno.

Controllo dell'acqua di riempimento e di reintegro

- ▶ Misurare la durezza dell'acqua di riempimento e rabbocco prima di riempire l'impianto.

Trattamento dell'acqua di riempimento e di reintegro

- ▶ Per il trattamento dell'acqua di riempimento e di reintegro, attenersi alle norme nazionali in vigore e alle regolamentazioni tecniche.

Se le norme nazionali e le regolamentazioni tecniche non prevedono requisiti più restrittivi, vale quanto segue:

È necessario trattare l'acqua di riempimento e di reintegro,

- Se la somma totale dell'acqua di riempimento e aggiunta durante l'utilizzo dell'impianto supera il triplo del volume nominale dell'impianto di riscaldamento o
- se il valore di pH dell'acqua di riscaldamento è inferiore a 8,2 o superiore a 10,0 o
- se non vengono rispettati i valori limite orientativi indicati nelle tabelle seguenti.

| Potenza termica totale | Durezza dell'acqua per volume specifico dell'impianto ¹⁾ | | | | | |
|------------------------|---|--------------------|------------------------|--------------------|-----------|--------------------|
| | ≤ 20 l/kW | | > 20 l/kW ≤ 40 l/kW | | > 40 l/kW | |
| kW | °fr | mol/m ³ | °fr | mol/m ³ | °fr | mol/m ³ |
| ≤ 50 ²⁾ | Senza | Senza | ≤ 30 | ≤ 3,0 | < 0,3 | < 0,05 |
| ≤ 50 ³⁾ | ≤ 30 | ≤ 3,0 | ≤ 15 | ≤ 1,5 | < 0,5 | < 0,05 |
| da > 50 a ≤ 200 | ≤ 20 | ≤ 2,0 | ≤ 10 | ≤ 1,0 | < 0,5 | < 0,05 |
| da > 200 a ≤ 600 | ≤ 15 | ≤ 1,5 | < 0,5 | < 0,05 | < 0,5 | < 0,05 |
| > 600 | < 0,5 | < 0,05 | < 0,5 | < 0,05 | < 0,5 | < 0,05 |

1) Litri capacità nominale/potenza termica; negli impianti con più caldaie va utilizzata la potenza termica singola minore.

2) Contenuto di acqua specifico del generatore di calore ≥ 0,3 l per kW.

3) Contenuto di acqua specifico del generatore di calore < 0,3 l per kW (per es. caldaia con riscaldamento a circolazione) e impianti con riscaldatori elettrici.



Precauzione!

Rischio di danni materiali per l'aggiunta di additivi non adatti all'acqua di riscaldamento!

Le sostanze additive non adatte possono causare alterazioni degli elementi costruttivi, rumori durante il modo riscaldamento ed eventualmente provocare altri danni.

- ▶ Non utilizzare sostanze antigelo e anticorrosione inadeguate, né biocidi o sigillanti.

Usando correttamente i seguenti additivi, non sono state notate nei prodotti delle incompatibilità.

- ▶ In caso di utilizzo seguire assolutamente le istruzioni dei produttori degli additivi.

Non ci assumiamo alcuna responsabilità per la compatibilità di qualsiasi additivo nel resto dell'impianto di riscaldamento e della loro efficacia.

Additivi per la pulizia (dopo l'impiego è necessario sciacquare)

- Adey MC3+
- Adey MC5
- Fernox F3
- Sentinel X 300
- Sentinel X 400

Additivi che rimangono nell'impianto

- Adey MC1+
- Fernox F1
- Fernox F2
- Sentinel X 100
- Sentinel X 200

Additivi antigelo che rimangono nell'impianto

- Adey MC ZERO
- Fernox Antifreeze Alpha 11
- Sentinel X 500

- ▶ Informare l'utente sulle misure da adottare in presenza di questi additivi.
- ▶ Informare l'utente sul comportamento da adottare per la protezione antigelo.

7.2 Riempimento senza corrente dell'impianto di riscaldamento

Condizione: Il prodotto non è acceso

- ▶ Prima di riempire tutto l'impianto di riscaldamento, sciacquarlo.
- ▶ Aprire la valvola di riempimento in modo che l'acqua di riscaldamento fluisca nell'impianto di riscaldamento.
 - ◁ L'impianto di riscaldamento viene riempito.
- ▶ Aprire tutte le valvole termostatiche dei termosifoni e, all'occorrenza, i rubinetti di intercettazione.
- ▶ Disaerare il termosifone collocato più in alto fino a quando l'acqua non fuoriesce dalla valvola di disaerazione senza bolle.
- ▶ Disaerare tutti gli altri termosifoni fino a quando l'impianto di riscaldamento non è del tutto pieno d'acqua.
- ▶ Rabboccare l'acqua di riscaldamento fino al raggiungimento della pressione di riempimento necessaria.

- ▶ Una volta raggiunta la pressione di riempimento necessaria, mettere la vite di regolazione del dispositivo di riempimento in posizione orizzontale.
- ▶ Chiudere la valvola di riempimento.

7.3 Disattivazione della modalità standby



Avvertenza

Se il prodotto viene collegato tramite un cavo di allacciamento alla rete elettrica o una spina, si accende non appena viene attivata l'alimentazione elettrica.

Il controllo di un possibile blocco dei fumi avviene automaticamente in background non appena viene generata l'alimentazione di corrente. Il ventilatore funziona alla massima velocità. Il funzionamento del bruciatore è quindi bloccato per 2 minuti. Questa verifica verrà ripetuta automaticamente in caso di nuova attivazione del prodotto, purché il bruciatore del prodotto non sia stato in funzione per 10 minuti.

- ▶ Premere il tasto on/off sul display.
 - ◁ Sul display appare la visualizzazione di base.

7.4 Esecuzione dell'assistente installatore

L'assistenza installazione si avvia alla prima accensione del prodotto.

- ▶ Chiudere il rubinetto di intercettazione del gas prima di eseguire la procedura guidata d'installazione.
- ▶ Accertarsi che il rubinetto di intercettazione del gas rimanga chiuso finché non si è conclusa completamente la procedura guidata d'installazione.
- ▶ Inserire il codice per l'attivazione dell'accesso per il tecnico. (→ Capitolo 6.2)
 - ◁ Sul display viene visualizzato **METANO**.
- ▶ Se il tipo di gas corrisponde al dato sulla targhetta identificativa, confermare la selezione con .
 - ◁ Il tipo di gas viene quindi impostato
- ▶ Se il tipo di gas non corrisponde al dato sulla targhetta identificativa, selezionare **SEL GAS** con o e confermare con .
- ▶ Selezionare il tipo di gas indicato sulla targhetta identificativa con o .
- ▶ Accertarsi che sia selezionato il gas corretto.
- ▶ Confermare la selezione con .

Dopo la trasformazione del tipo di gas è necessario incollare sulla targhetta identificativa l'adesivo fornito in dotazione per il nuovo tipo di gas. (→ Capitolo 7.16)

- ▶ Dopo la conclusione della procedura guidata d'installazione, aprire il rubinetto di intercettazione del gas e attivare la richiesta di calore.

7.5 Programmi di test e test attuatori

Per la messa in servizio, la manutenzione e l'eliminazione dei guasti è possibile anche richiamare le seguenti funzioni:

Programmi di test (→ Appendice E)

Test attuatori (→ Appendice F)

Esecuzione del programma di test (→ Capitolo 6.4)

Esecuzione del programma di test attuatori (→ Capitolo 6.5)

7.6 Assicurare la pressione dell'impianto amnessa

- Pressione di riempimento d'esercizio amnessa: 0,1 ... 0,2 MPa (1,0 ... 2,0 bar)

Se l'impianto di riscaldamento è disposto su più piani, possono essere necessari valori per il livello dell'acqua dell'impianto più elevati per evitare la penetrazione d'aria nell'impianto.

Se la pressione di riempimento scende nell'intervallo minimo, il prodotto segnala la mancanza di pressione mediante un simbolo di avvertenza che appare sopra il valore.

- Pressione di riempimento minima: 0,08 MPa (0,80 bar)

Se la pressione di riempimento si trova al di sotto dell'area del minimo, il prodotto si disattiva.

- ▶ Per rimettere in funzione il prodotto, rabboccare l'acqua di riscaldamento.

7.7 Riempimento e disaerazione dell'impianto dell'acqua calda sanitaria

Validità: eccetto prodotto con boiler ad accumulo collegato

1. Aprire la valvola di intercettazione dell'acqua fredda del prodotto.
2. Riempire l'impianto dell'acqua calda sanitaria aprendo tutti i punti di prelievo dell'acqua calda finché non fuoriesce acqua.

7.8 Riempimento e disaerazione dell'impianto di riscaldamento

Condizione: Il prodotto è acceso

- ▶ Prima di riempire tutto l'impianto di riscaldamento, sciacquarlo.
- ▶ Avviare il programma di test **P.008**. (→ Capitolo 6.4)
 - ◁ La valvola deviatrice si sposta in posizione centrale, le pompe non sono in funzione e il prodotto non passa al modo riscaldamento.
- ▶ Aprire tutte le valvole termostatiche dei termosifoni e, all'occorrenza, i rubinetti di intercettazione.
- ▶ Aprire l'alimentazione dell'acqua di riscaldamento e il rubinetto di riempimento e svuotamento in modo che l'acqua di riscaldamento scorra nell'impianto di riscaldamento.
- ▶ Disaerare il termosifone collocato più in alto fino a quando l'acqua non fuoriesce dalla valvola di disaerazione senza bolle.
- ▶ Disaerare tutti gli altri termosifoni fino a quando l'impianto di riscaldamento non è del tutto pieno d'acqua.
- ▶ Rabboccare l'acqua di riscaldamento fino al raggiungimento della pressione di riempimento necessaria.

- ◁ Le funzioni di riscaldamento e acqua calda sanitaria non possono essere attivate durante il processo di riempimento.
- ◁ Il codice di errore F.022 viene visualizzato finché non è raggiunto un valore di pressione di 0,05 MPa (0,5 bar) o maggiore.
- ◁ Una funzione di disaerazione rapida viene attivata quando la pressione supera 0,05 MPa (0,5 bar) per più di 15 secondi. La funzione viene attivata per un intervallo di 4 minuti nel circuito dell'acqua calda sanitaria piccolo e infine per 1 minuto in quello di riscaldamento. Questa funzione non può essere disinserita manualmente.

- ▶ Verificare se la pressione di riempimento richiesta è raggiunta.

Risultato:

Pressione di riempimento del circuito di riscaldamento insufficiente

- ▶ Se al termine del programma di test **P.008** non sono state raggiunte la pressione di riempimento richiesta e la disaerazione automatica, avviare nuovamente il programma di test.
- ▶ Chiudere la valvola di riempimento.

7.9 Disaerazione del prodotto

1. Quando si rabbocca l'acqua dell'impianto di riscaldamento, avviare il programma di test **P.000**. (→ Capitolo 6.4) Se il codice di errore **F.022** è rimasto presente per più di 30 secondi, è sufficiente avviare il programma di disaerazione per azzerare il codice di errore. Non è necessario premere il tasto reset.
 - ◁ Il prodotto non si mette in funzione, la pompa interna funziona in modo intermittente e disaera automaticamente il circuito di riscaldamento o quello dell'acqua calda sanitaria.
 - ◁ Il display visualizza la pressione di riempimento dell'impianto di riscaldamento.
2. Fare attenzione che la pressione di riempimento dell'impianto di riscaldamento non scenda al di sotto di quella minima.
 - $\geq 0,08$ MPa ($\geq 0,80$ bar)
3. Controllare che la pressione di riempimento dell'impianto di riscaldamento sia almeno di 0,02 MPa (0,2 bar) superiore alla contropressione del vaso di espansione a membrana (MAG) ($P_{\text{impianto}} \geq P_{\text{MAG}} + 0,02$ MPa (0,2 bar)).

Risultato:

La pressione di riempimento dell'impianto di riscaldamento è insufficiente

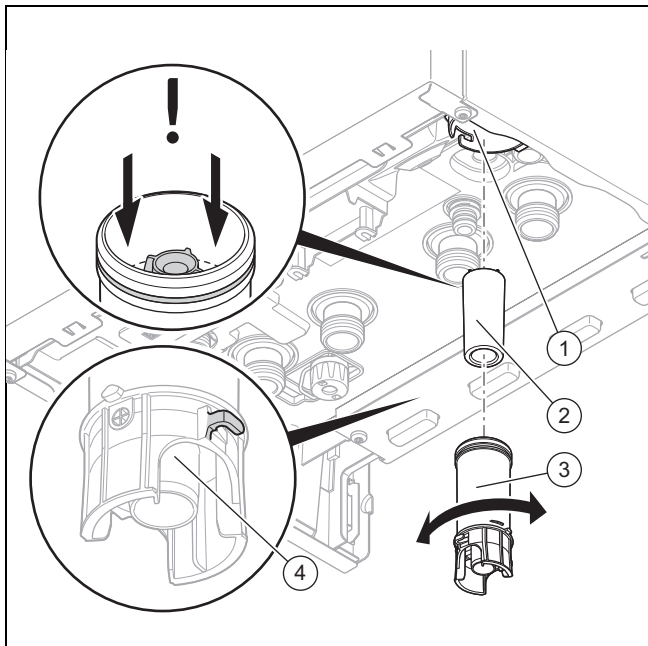
- ▶ Riempire e disaerare l'impianto di riscaldamento. (→ Capitolo 7.8)



Avvertenza

Se al termine del programma di test **P.000** nell'impianto di riscaldamento è presente ancora troppa aria, ripeterlo.

7.10 Riempimento del sifone della condensa



1. Staccare la parte inferiore del sifone (3) da quella superiore (1).
2. Rimuovere il galleggiante (2).
3. Riempire con acqua la parte inferiore fino ad un livello di 10 mm sotto la tubazione di scarico della condensa (4).
4. Inserire nuovamente il galleggiante.
5. Fissare la parte inferiore del sifone su quella superiore.

7.11 Controllo delle regolazioni delle valvole gas

7.11.1 Controllo della regolazione del gas di fabbrica

- Controllare i dati relativi al tipo di gas sulla targhetta identificativa e confrontarli con il tipo di gas disponibile nel luogo d'installazione.

Risultato 1:

Metano disponibile in loco : La tipologia del prodotto corrisponde al gruppo gas disponibile in loco.

- Controllare la pressione di allacciamento del gas/pressione dinamica del gas. (→ Capitolo 7.11.2)
- Controllare il tenore di CO₂ e O₂. (→ Capitolo 7.11.4)

Risultato 2:

Gas liquido disponibile in loco : La tipologia del prodotto non corrisponde al gruppo gas disponibile in loco. È necessario passare al gas liquido.

- Modificare il tipo di gas. (→ Capitolo 7.16)

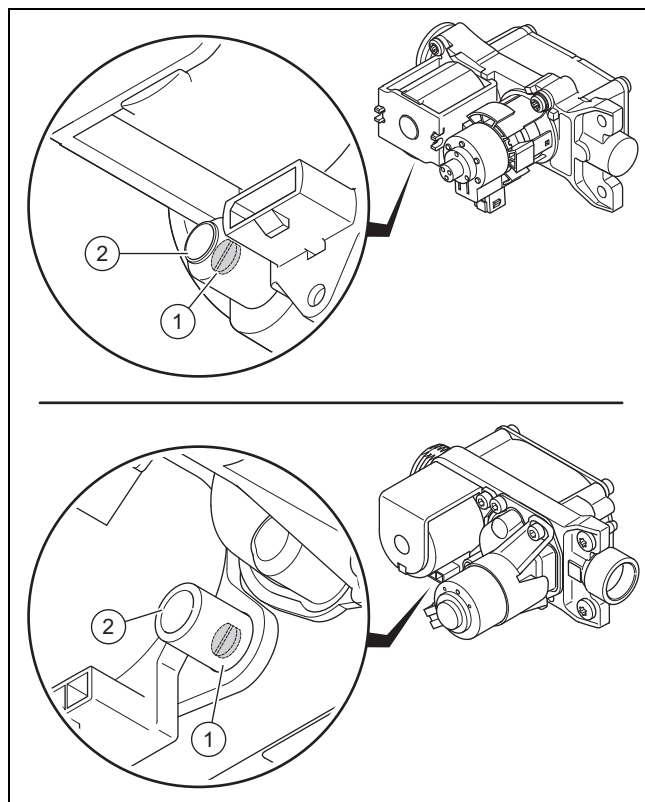
Risultato 3:

Altro gas disponibile in loco : La tipologia del prodotto non corrisponde al gruppo gas disponibile in loco.

- Non mettere in funzione il prodotto.
- Contattare il Servizio Assistenza.

7.11.2 Controllo della pressione di allacciamento del gas/pressione dinamica del gas

1. Disattivare temporaneamente il prodotto. (→ Capitolo 12.1)
2. Aprire la scatola di comando verso il basso.



3. Svitare la vite di controllo (1).
 - Rotazione sinistrorsa: 2
4. Collegare un manometro alla presa di misurazione (2).
 - Materiale di lavoro: Manometro con tubo a U
 - Materiale di lavoro: Manometro digitale
5. Chiudere verso l'alto la scatola elettrica.
6. Aprire il rubinetto d'intercettazione del gas.
7. Mettere in funzione il prodotto.
8. Misurare la pressione di allacciamento del gas/pressione dinamica del gas rispetto alla pressione atmosferica.

Pressione di allacciamento del gas /pressione dinamica del gas ammessa

| Italia | Metano | N (G20) | 1,7 ... 2,5 kPa (17,0 ... 25,0 mbar) |
|--------|-------------|---------|---|
| | Gas liquido | P (G31) | 2,5 ... 4,5 kPa (25,0 ... 45,0 mbar) |

- Pressione di allacciamento del gas: senza ricorrere a **P.001**
- Pressione dinamica del gas: tramite **P.001** (→ Capitolo 6.4)

Risultato 1:

Pressione di allacciamento del gas/pressione dinamica del gas nell'intervallo ammesso

- Disattivare temporaneamente il prodotto. (→ Capitolo 12.1)
- Aprire la scatola di comando verso il basso.

- ▶ Rimuovere il manometro.
- ▶ Serrare la vite della presa di misurazione.
- ▶ Aprire il rubinetto d'intercettazione del gas.
- ▶ Controllare la tenuta della presa di misurazione.
- ▶ Chiudere verso l'alto la scatola elettrica.
- ▶ Montare il pannello anteriore. (→ Capitolo 7.11.3)
- ▶ Mettere in funzione il prodotto.

Risultato 2:

Pressione di allacciamento del gas/pressione dinamica del gas non nell'intervallo ammesso



Precauzione!

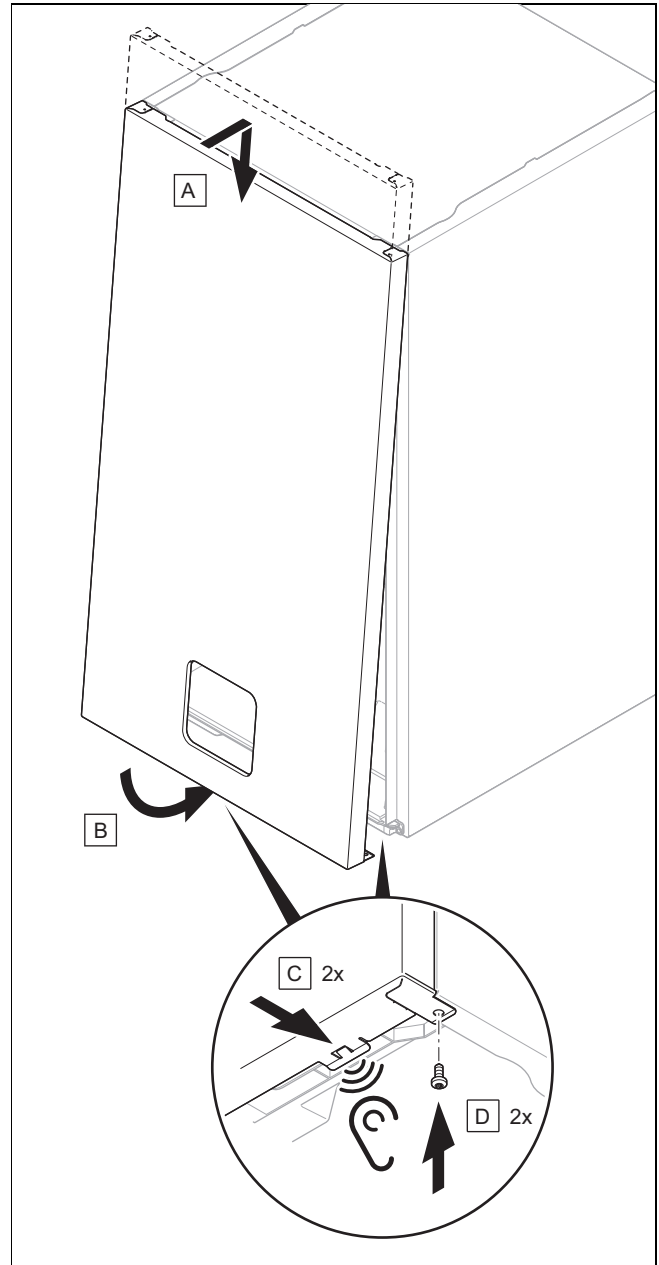
Rischio di danni materiali e anomalie di esercizio a causa una pressione di allacciamento del gas/pressione dinamica del gas errata!

Se la pressione di allacciamento del gas/pressione dinamica del gas è al di fuori del campo ammesso, ciò può causare anomalie di esercizio e danni al prodotto.

- ▶ Non effettuare alcuna impostazione nel prodotto.
- ▶ Non mettere in funzione il prodotto.

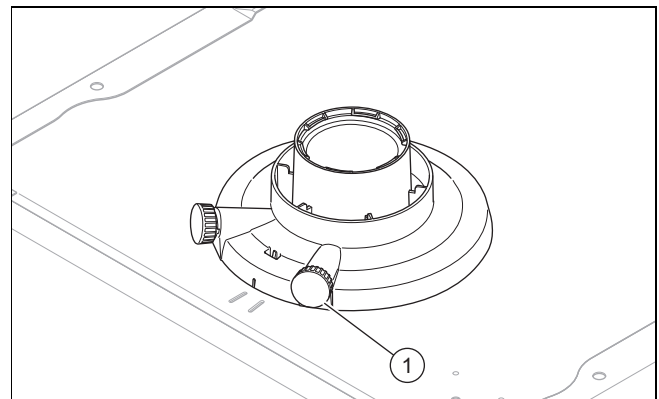
- ▶ Se non si riesce a risolvere il problema, informare il fornitore del gas.
- ▶ Disattivare temporaneamente il prodotto. (→ Capitolo 12.1)
- ▶ Aprire la scatola di comando verso il basso.
- ▶ Rimuovere il manometro.
- ▶ Serrare la vite della presa di misurazione.
- ▶ Aprire il rubinetto d'intercettazione del gas.
- ▶ Controllare la tenuta della presa di misurazione.
- ▶ Chiudere verso l'alto la scatola elettrica.
- ▶ Montare il pannello anteriore. (→ Capitolo 7.11.3)
- ▶ Chiudere il rubinetto d'intercettazione del gas.

7.11.3 Montaggio del pannello anteriore



1. Stringere due viti sul lato inferiore sinistro e destro del prodotto.

7.11.4 Controllo del tenore di CO₂ e O₂



1. Aprire l'apertura di misurazione (1) sul raccordo fumi e montare il sensore dell'analizzatore fumi.
2. Avviare il funzionamento spazzacamino (→ Capitolo 6.8).

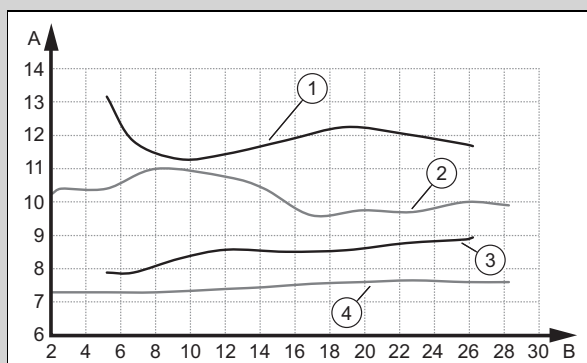


Avvertenza

Eseguire le misurazioni solo con pannello anteriore montato.

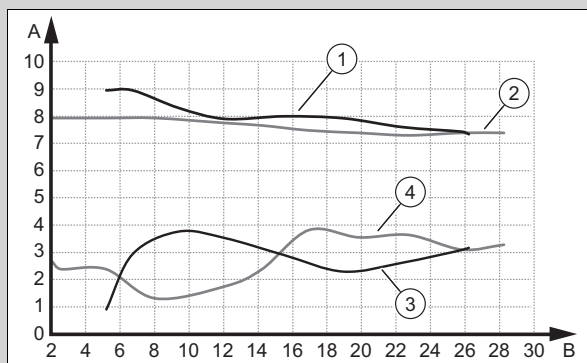
3. Garantire la portata termica corretta.
4. Premere il tasto finché non compare il simbolo .
5. Confermare con .
6. Selezionare i valori seguenti con i tasti e :
 - 2'3: potenza termica massima per la produzione di acqua calda sanitaria del prodotto (selezione standard)
 - 1'3: potenza regolabile tra la potenza termica minima e massima in riscaldamento del prodotto (per alcune installazioni occorre discostarsi dalla selezione standard)
7. Confermare con .
8. Attendere finché il prodotto non ha concluso la calibrazione **S.093**.
9. Posizionare la sonda di misurazione dell'analizzatore fumi al centro del flusso centrale dei fumi.
10. Attendere che il valore misurato si sia stabilizzato e protocollare il valore misurato letto.
11. Confrontare il valore misurato letto con gli intervalli consentiti riportati nei diagrammi.

Validità: Thema Condens 25 SB-CS/1 (N-IT) O Thema Condens 25-CS/1 (N-IT)



| A | Tenore di CO ₂ [% vol.] | B | Portata termica [kW] |
|---|--|---|--|
| 1 | Tenore di CO ₂ max. gas liquido | 3 | Tenore di CO ₂ min. gas liquido |
| 2 | Tenore di CO ₂ max. metano | 4 | Tenore di CO ₂ min. metano |

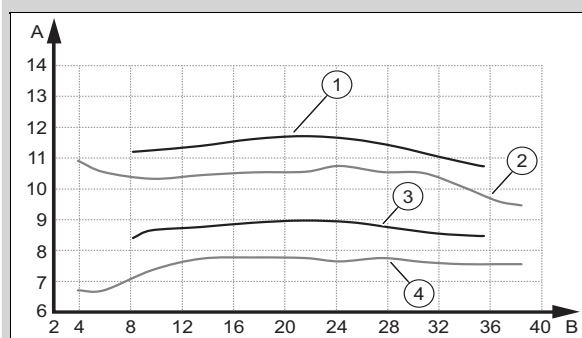
Validità: Thema Condens 25 SB-CS/1 (N-IT) O Thema Condens 25-CS/1 (N-IT)



| A | Tenore di O ₂ [% vol.] | 2 | Tenore di O ₂ max. metano |
|---|---|---|--------------------------------------|
| 1 | Tenore di O ₂ max. gas liquido | | |

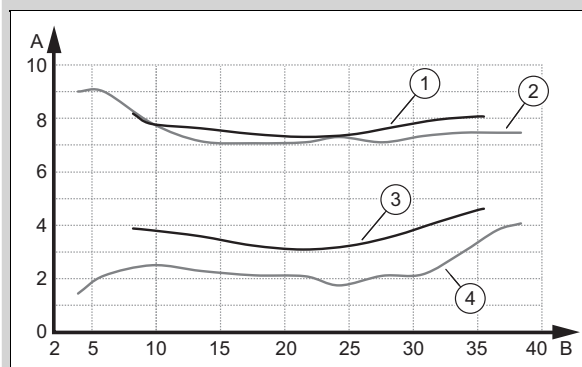
| | | | |
|---|---|---|--------------------------------------|
| B | Portata termica [kW] | 4 | Tenore di O ₂ min. metano |
| 3 | Tenore di O ₂ min. gas liquido | | |

Validità: Thema Condens 35 SB-CS/1 (N-IT) O Thema Condens 35-CS/1 (N-IT) O Thema Condens 30 SB-CS/1 (N-IT) O Thema Condens 30-CS/1 (N-IT)



| A | Tenore di CO ₂ [% vol.] | B | Portata termica [kW] |
|---|--|---|--|
| 1 | Tenore di CO ₂ max. gas liquido | 3 | Tenore di CO ₂ min. gas liquido |
| 2 | Tenore di CO ₂ max. metano | 4 | Tenore di CO ₂ min. metano |

Validità: Thema Condens 35 SB-CS/1 (N-IT) O Thema Condens 35-CS/1 (N-IT) O Thema Condens 30 SB-CS/1 (N-IT)



| A | Tenore di O ₂ [% vol.] | B | Portata termica [kW] |
|---|---|---|---|
| 1 | Tenore di O ₂ max. gas liquido | 3 | Tenore di O ₂ min. gas liquido |
| 2 | Tenore di O ₂ max. metano | 4 | Tenore di O ₂ min. metano |


Risultato:

Valore al di fuori del campo ammesso

- ▶ Verificare la lunghezza totale dei tubi del sistema aria-fumi.
- ▶ Verificare che nel sistema aria-fumi non vi sia ricircolo o blocchi.
- ▶ Misurare nuovamente il tenore di CO₂ e O₂ sul raccordo fumi e protocollare il valore misurato.
- ▶ Se il tenore di CO₂ e O₂ continua ad essere al di fuori dell'intervallo consentito, correggere il rapporto gas/aria tramite **D.158** e misurare nuovamente il tenore di CO₂ e O₂ sul raccordo fumi.
- ▶ Se il tenore di CO₂ o O₂ continua ad essere al di fuori dell'intervallo consentito, sostituire l'elettrodo di controllo (→ Capitolo 11.7.14) e impostare **D.158** alla regolazione di fabbrica.
- ▶ Misurare nuovamente il tenore di CO₂ e O₂ sul raccordo fumi e protocollare il valore misurato.
- ▶ Se il valore continua ad essere oltre l'intervallo ammesso, non mettere il prodotto in funzione e informare il Servizio Assistenza.

12. Rimuovere l'analizzatore fumi e chiudere l'apertura di misurazione sul raccordo fumi.

7.12 Controllo del modo riscaldamento

1. Assicurarsi che vi sia richiesta di riscaldamento.
2. Navigare fino al livello di comando per il tecnico qualificato .
3. Selezionare l'elenco codici S.XXX.
 - ◁ Se il prodotto funziona correttamente, sul display compare **S.004**.
4. Utilizzare il codice **D.040** per richiamare la temperatura di mandata del riscaldamento dell'impianto.

7.13 Decalcificazione dell'acqua

Più è alta la temperatura dell'acqua, più è probabile la precipitazione di calcare.


- ▶ All'occorrenza eliminare il calcare dall'acqua.

Condizione: Durezza dell'acqua: $\geq 3,57 \text{ mol/m}^3$


- ▶ Ridurre il valore nominale della temperatura dell'acqua calda.
 - Temperatura dell'acqua calda: $\leq 50 \text{ }^\circ\text{C}$

7.14 Controllo della produzione di acqua calda sanitaria

Validità: Prodotto con produzione di acqua calda integrata

- ▶ Assicurarsi che vi sia richiesta di acqua calda sanitaria. A tal fine, aprire completamente un rubinetto dell'acqua.
- ▶ Navigare fino al livello di comando per il tecnico qualificato .
- ▶ Selezionare l'elenco codici S.XXX.
 - ◁ Se si spilla acqua calda da un rubinetto dell'acqua, sul display compare **S.014**.
- ▶ Selezionare l'elenco codici D.XXX.
 - ◁ Controllare la temperatura dell'acqua calda sanitaria con il codice di diagnostica **D.003**

Validità: Prodotto per il solo modo riscaldamento E Prodotto con boiler ad accumulo collegato

- ▶ Assicurarsi che vi sia richiesta di acqua calda sanitaria. A tal fine, aprire completamente un rubinetto dell'acqua.
 - ◁ Quando viene prelevata acqua calda sanitaria da un rubinetto, il prodotto si avvia solo se è necessaria una carica del bollitore (a seconda della quantità d'acqua prelevata o della temperatura dell'acqua nel bollitore)
- ▶ Navigare fino al livello di comando per il tecnico qualificato .
- ▶ Selezionare l'elenco codici S.XXX.
 - ◁ Se il bollitore per acqua calda sanitaria viene caricato correttamente, sul display compare **S.024**.
- ▶ Selezionare l'elenco codici D.XXX.
 - ◁ Se il bollitore dispone di un sensore di temperatura, controllare la temperatura nel bollitore tramite il codice di diagnostica **D.004**

Condizione: Centralina collegata


- ▶ Regolare la temperatura nominale dell'acqua calda sanitaria nella centralina (→ Istruzioni per l'uso e installazione della centralina).
 - ◁ L'apparecchio di riscaldamento utilizza la temperatura nominale impostata sulla centralina.

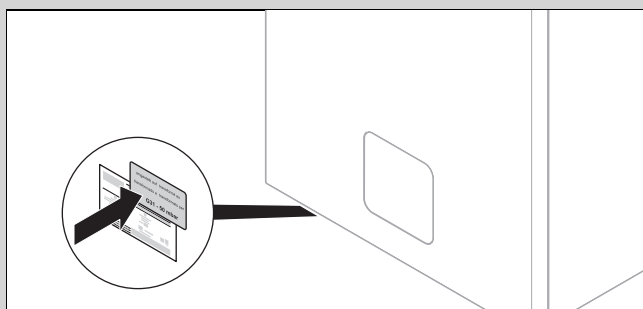
7.15 Controllare la tenuta

- ▶ Controllare la tenuta della tubazione del gas, il circuito di riscaldamento e il circuito ACS.
- ▶ Controllare la corretta installazione del condotto fumi.

7.16 Conversione del prodotto a un altro tipo di gas

Condizione: Conversione del tipo di gas in caso di nuova installazione

- ▶ Verificare che non sia applicata alcuna richiesta di calore.
- ▶ Abilitare la trasformazione ad un altro tipo di gas con **D.156** (→ Capitolo 6.3) e confermare la voce **On**.
- ▶ Impostare il tipo di gas desiderato con **D.157** e confermare con .
- ▶ Memorizzare l'abilitazione della trasformazione ad un altro tipo di gas con **D.156** e confermare la voce **Off**.
- ▶ Verificare che sia presente una richiesta di calore.
- ▶ Controllare il tenore di CO₂ e O₂. (→ Capitolo 7.11.4)
- ▶ Controllare la pressione di allacciamento del gas/pressione dinamica del gas. (→ Capitolo 7.11.2)



- ▶ Incollare l'adesivo in dotazione per il nuovo tipo di gas sulla targhetta identificativa.

Condizione: Convertire il tipo di gas in un momento successivo

- ▶ Seguire le istruzioni contenute nel kit di conversione.



Avvertenza

L'elettrodo di controllo deve essere sostituito.

7.17 Adattamento alla lunghezza massima del condotto aria-fumi

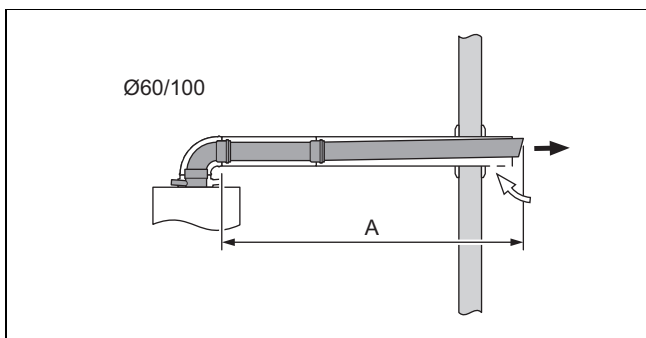
Per compensare le perdite di pressione dal condotto aria-fumi, è necessaria un'impostazione del codice di diagnostica **D.164**.

Questo capitolo vale esclusivamente per i seguenti prodotti:

Codice di articolo del prodotto

| | |
|------------|------------|
| 25-CS/1 | 0010025118 |
| 25 SB-CS/1 | 0010025115 |
| 30-CS/1 | 0010025120 |
| 30 SB-CS/1 | 0010025116 |

| | |
|------------|------------|
| 35-CS/1 | 0010025152 |
| 35 SB-CS/1 | 0010025117 |



- Impostare il codice di diagnostica **D.164**.
(→ Capitolo 6.3)

| Lunghezza (A) [m] + corrispondente lunghezza per la deviazione ¹⁾ | Impostazione |
|--|---|
| < 5 | Non è necessario alcun adattamento, viene applicato il valore standard. |
| ≥ 5 ²⁾ | 5 |

¹⁾ La lunghezza del tubo massima si riduce in caso di deviazioni supplementari nel seguente modo: di 1 m per ciascuna curva da 87°, di 0,5 m per ciascuna curva da 45°.

²⁾ Per la lunghezza del tubo massima vedere le istruzioni di montaggio del condotto aria-fumi.

8 Regolazione dell'impianto

8.1 Impostazione parametri

- È possibile di ridefinire/modificare i parametri dell'impianto (→ Capitolo 6.3).

Codici di diagnostica (→ Appendice B)

8.2 Attivare il componente supplementare tramite il modulo multifunzione

Condizione: Componente collegato al relè 1

- Selezionare il parametro **D.027** per assegnare una funzione al relè 1. (→ Capitolo 6.3)

Condizione: Componente collegato al relè 2

- Selezionare il parametro **D.028** per assegnare una funzione al relè 2. (→ Capitolo 6.3)

8.3 Adattamento delle impostazioni per il riscaldamento

8.3.1 Portata termica

Durante il funzionamento, la portata termica viene continuamente adattata alla potenza termica necessaria per l'impianto di riscaldamento tramite la modulazione del bruciatore.

8.3.1.1 Portata termica minima

Tramite **D.085** è possibile aumentare la portata termica più bassa nell'intervallo compreso tra il valore minimo ed il valore limite della potenza di accensione tecnica. La cella di riscaldamento modula fino al valore impostato e l'intervallo di modulazione viene limitato.

Il funzionamento cadenzato diventa più probabile aumentando il limite di modulazione inferiore.

Questa impostazione vale per il funzionamento in modalità riscaldamento e acqua calda sanitaria.

8.3.1.2 Regolazione della massima portata termica

La portata termica massima può essere impostata tramite **D.000** sul fabbisogno di potenza rilevato dell'impianto.

Se l'impostazione viene attivata **auto** nel parametro **D.000**, il prodotto adatta automaticamente la portata termica massima al fabbisogno attuale dell'impianto.

8.3.2 Modalità di funzionamento idraulica impostata



Avvertenza

A seconda della variante di prodotto, sono disponibili diverse modalità di funzionamento idrauliche.








Per la trasmissione del calore è necessaria la portata volumetrica dell'acqua dell'impianto di riscaldamento che viene generata dalla pompa di circolazione interna nell'impianto di riscaldamento. Per la generazione della portata volumetrica sono disponibili diverse modalità operative idrauliche che possono essere selezionate tramite **D.170**.

A seconda dell'impostazione del parametro **D.170** sono disponibili delle impostazioni di precisione tramite i parametri da **D.171** a **D.175**.

| D.170 | III | II | I | □ | □ | □ |
|-------|-----|----|---|---|---|---|
| 2 | • | • | • | | | |
| 3 | | • | | | | |
| 4 | | | | | | • |



| D.171-175 | D.171 | D.172 | D.173 | D.174 | D.175 |
|-----------|-------|-------|-------|-------|-------|
| 2 | • | | | | |
| 3 | | • | • | • | |
| 4 | | | | | • |

| Impostazione D.170 | Descrizione |
|--------------------|-------------|
|--------------------|-------------|




| | |
|---|---|
|  | <p>2: Δp cost. by-pass Tipo di regolazione della pompa: pressione costante La pompa di riscaldamento interna funziona a pressione costante nell'impianto di riscaldamento. Tramite D.171 è possibile selezionare la prevalenza tra 100 e 400 mbar. La valvola di ricircolo interna si apre solo se necessario per mantenere una circolazione minima. All'occorrenza è possibile impostare una pressione di apertura massima tramite D.174.</p> |
|  | <p>3: ΔT divario Tipo di regolazione della pompa: differenziale La pompa di riscaldamento interna funziona a un determinato differenziale di temperatura tra la temperatura di mandata e quella di ritorno. L'obiettivo è il livello di differenziale dell'impianto di riscaldamento e non la pressione di alimentazione. Il valore nominale per il differenziale viene impostato tramite D.172. Il campo di funzionamento della pompa di riscaldamento per la regolazione del differenziale può essere impostato tramite D.173 e D.174.</p> |
|  | <p>4: Velocità pompa fissa Comando della pompa: curva della pompa La pompa interna funziona in base ad una curva selezionata. Dalla curva selezionata per la pompa e dalla resistenza presente nell'impianto si determinano la portata volumetrica e la pressione per l'impianto di riscaldamento. Il valore nominale per la curva della pompa viene impostato tramite D.175. Non avviene la regolazione della pressione o della temperatura. La pompa utilizza una curva di funzionamento fissa. Questa modalità della pompa è preferibile per un trasferimento di calore omogeneo quando è installato un collettore di bilanciamento, una separazione impianto, un collegamento idraulico in cascata, un bollitore tampone.</p> |
|  | <p>Impianto di riscaldamento con radiatori</p> |
|  | <p>Impianto di riscaldamento a pavimento</p> |
|  | <p>Impianto di riscaldamento con radiatori e riscaldamento a pannelli radianti decentralizzato</p> |
|  | <p>Scollegamento del generatore di calore dall'impianto di riscaldamento (collettore di bilanciamento, scambiatore di calore a piastre, bollitore tampone)</p> |

- Selezionare il parametro **D.170** ed eventualmente da **D.171** a **D.175** per adattare la modalità operativa idraulica del generatore di calore all'impianto di riscaldamento.

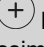

8.3.3 Impostazione della temperatura di mandata/temperatura desiderata

1. Premere .
2. Premere .
 - ◀ Sul display compare il valore nominale della temperatura di mandata.



Condizione: Nessuna centralina collegata

- Impostare con  o  la temperatura di mandata del riscaldamento desiderata.
- Confermare con .

Condizione: Centralina on/off 24 V collegata

- Impostare con  la temperatura di mandata del riscaldamento al massimo valore possibile per il prodotto.
- Confermare con .
- Impostare nella centralina la temperatura di mandata desiderata (→ Istruzioni per l'uso/istruzioni per l'installazione centralina).

Condizione: Centralina eBUS collegata

- Impostare con  la temperatura di mandata del riscaldamento al massimo valore possibile per il prodotto.
- Confermare con .
- Impostare nella centralina la temperatura di mandata desiderata (→ Istruzioni per l'uso/istruzioni per l'installazione centralina).

8.3.4 Tempo di blocco del bruciatore

Per evitare frequenti accensioni e spegnimenti del bruciatore e quindi perdite di energia, dopo ogni spegnimento del bruciatore viene attivato per un determinato intervallo un blocco elettronico della riaccensione. Il tempo di blocco del bruciatore è attivo solo per il modo riscaldamento. Un funzionamento con acqua calda durante il tempo di blocco del bruciatore non influenza l'elemento temporale (impostazione di fabbrica: 20 min).

8.3.5 Impostazione del tempo di blocco del bruciatore



Avvertenza

I valori nelle seguenti tabelle sono validi solo se il codice di diagnostica **D.071** è impostato a 75 °C.

1. Impostare il codice di diagnostica **D.002**. (→ Capitolo 6.3)

| T _{mand} (nominale) [°C] | Tempo di blocco bruciatore massimo impostato [min] | | | | | | |
|---|---|-----|------|------|------|------|------|
| | 2 | 5 | 10 | 15 | 20 | 25 | 30 |
| 15 | 2,0 | 5,0 | 10,0 | 15,0 | 20,0 | 25,0 | 30,0 |
| 20 | 2,0 | 5,0 | 10,0 | 15,0 | 20,0 | 25,0 | 30,0 |
| 25 | 2,0 | 4,7 | 9,3 | 13,8 | 18,4 | 22,9 | 27,5 |
| 30 | 2,0 | 4,5 | 8,5 | 12,6 | 16,7 | 20,8 | 24,9 |
| 35 | 2,0 | 4,2 | 7,8 | 11,5 | 15,1 | 18,7 | 22,4 |
| 40 | 2,0 | 3,9 | 7,1 | 10,3 | 13,5 | 16,6 | 19,8 |
| 45 | 2,0 | 3,6 | 6,4 | 9,1 | 11,8 | 14,5 | 17,3 |
| 50 | 2,0 | 3,4 | 5,6 | 7,9 | 10,2 | 12,5 | 14,7 |
| 55 | 2,0 | 3,1 | 4,9 | 6,7 | 8,5 | 10,4 | 12,2 |
| 60 | 2,0 | 2,8 | 4,2 | 5,5 | 6,9 | 8,3 | 9,6 |
| 65 | 2,0 | 2,5 | 3,5 | 4,4 | 5,3 | 6,2 | 7,1 |
| 70 | 2,0 | 2,3 | 2,7 | 3,2 | 3,6 | 4,1 | 4,5 |
| 75 | 2,0 | 2,0 | 2,0 | 2,0 | 2,0 | 2,0 | 2,0 |

| T _{mand} (nominale) [°C] | Tempo di blocco bruciatore massimo impostato [min] | | | | | |
|---|---|------|------|------|------|------|
| | 35 | 40 | 45 | 50 | 55 | 60 |
| 15 | 35,0 | 40,0 | 45,0 | 50,0 | 55,0 | 60,0 |
| 20 | 35,0 | 40,0 | 45,0 | 50,0 | 55,0 | 60,0 |
| 25 | 32,0 | 36,5 | 41,1 | 45,6 | 50,2 | 54,7 |
| 30 | 29,0 | 33,1 | 37,2 | 41,3 | 45,4 | 49,5 |
| 35 | 26,0 | 29,6 | 33,3 | 36,9 | 40,5 | 44,2 |
| 40 | 23,0 | 26,2 | 29,4 | 32,5 | 35,7 | 38,9 |
| 45 | 20,0 | 22,7 | 25,5 | 28,2 | 30,9 | 33,6 |
| 50 | 17,0 | 19,3 | 21,5 | 23,8 | 26,1 | 28,4 |
| 55 | 14,0 | 15,8 | 17,6 | 19,5 | 21,3 | 23,1 |
| 60 | 11,0 | 12,4 | 13,7 | 15,1 | 16,5 | 17,8 |
| 65 | 8,0 | 8,9 | 9,8 | 10,7 | 11,6 | 12,5 |
| 70 | 5,0 | 5,5 | 5,9 | 6,4 | 6,8 | 7,3 |
| 75 | 2,0 | 2,0 | 2,0 | 2,0 | 2,0 | 2,0 |

- Uscire dai codici di diagnostica. (→ Capitolo 6.3.1)
- Uscire dal livello di comando per il tecnico qualificato. (→ Capitolo 6.2.1)

8.3.6 Impostazione del tempo di post-funzionamento della pompa

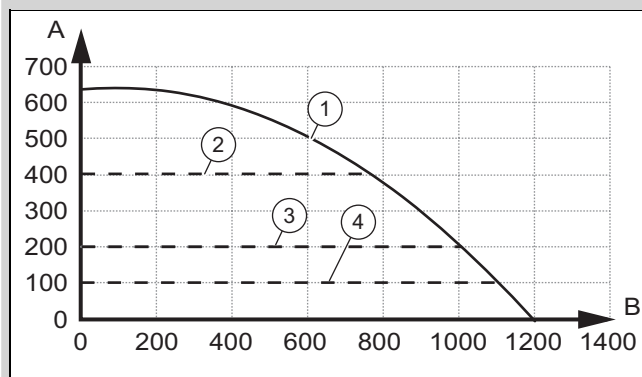
Tramite **D.001** è possibile impostare il tempo di post-funzionamento della pompa. Il riconoscimento del fabbisogno termico può essere così ottimizzato.

8.3.7 Impostazione della modalità operativa pompa circuito di riscaldamento

Tramite **D.018** è possibile impostare la modalità operativa della pompa circuito di riscaldamento. Il riconoscimento del fabbisogno termico può essere così ottimizzato.

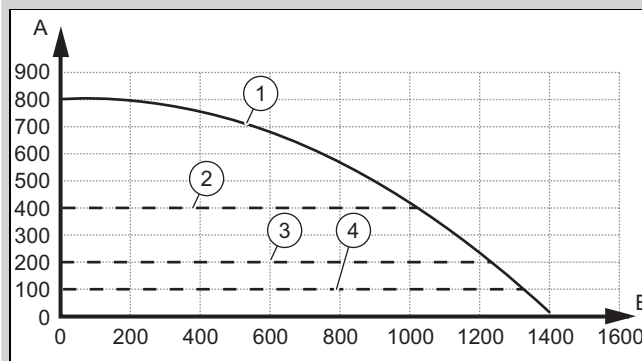
8.3.8 Curva caratteristica della pompa

Validità: Thema Condens 25-CS/1 (N-IT)

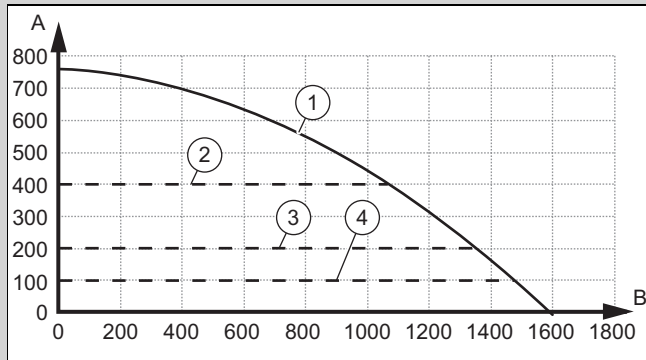


- | | | | |
|---|--|---|--|
| A | Pressione disponibile [mbar] | 2 | Prevalenza residua massima, regolabile in modalità 2 o 3 |
| B | Portata circuito di riscaldamento [l/h] | 3 | Regolazione di fabbrica, valore nominale per la prevalenza residua, regolabile in modalità 2 |
| 1 | Stadio della pompa fisso, regolabile in modalità 4 | 4 | Prevalenza residua minima, regolabile in modalità 3 |

Validità: Thema Condens 30-CS/1 (N-IT) O Thema Condens 35-CS/1 (N-IT) O Thema Condens 25 SB-CS/1 (N-IT) O Thema Condens 30 SB-CS/1 (N-IT)

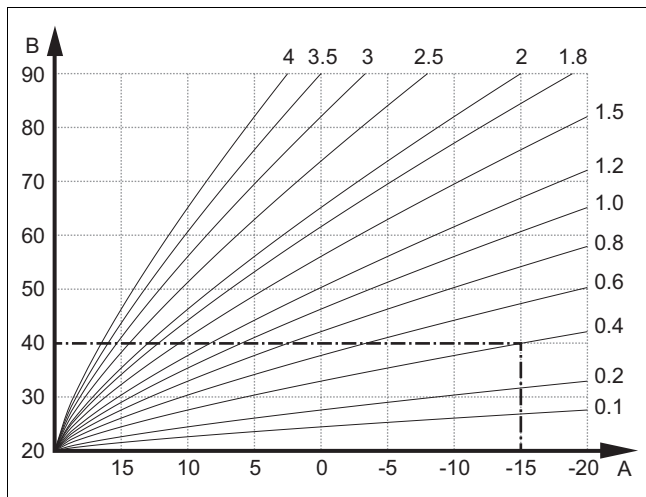


- | | | | |
|---|--|---|--|
| A | Pressione disponibile [mbar] | 2 | Prevalenza massima, regolabile in modalità 2 o 3 |
| B | Portata circuito di riscaldamento [l/h] | 3 | Regolazione di fabbrica, valore nominale per la prevalenza, regolabile in modalità 2 |
| 1 | Stadio della pompa fisso, regolabile in modalità 4 | 4 | Prevalenza minima, regolabile in modalità 3 |



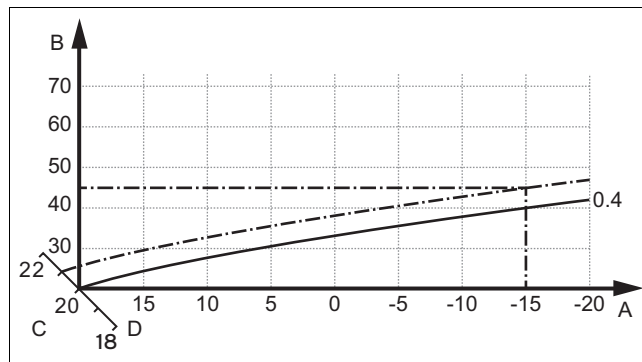
| | | | |
|---|--|---|--|
| A | Pressione disponibile [mbar] | 2 | Prevalenza residua massima, regolabile in modalità 2 o 3 |
| B | Portata circuito di riscaldamento [l/h] | 3 | Regolazione di fabbrica, valore nominale per la prevalenza residua, regolabile in modalità 2 |
| 1 | Stadio della pompa fisso, regolabile in modalità 4 | 4 | Prevalenza residua minima, regolabile in modalità 3 |

8.3.9 Impostazione della curva di riscaldamento



A Temperatura esterna °C B Temperatura nominale di mandata °C

L'illustrazione mostra le possibili curve di riscaldamento da 0,1 a 4,0 per una temperatura nominale ambiente di 20 °C. Se, per esempio, viene selezionata la curva di riscaldamento 0,4, con una temperatura esterna di -15 °C viene regolata una temperatura di mandata di 40 °C.



A Temperatura esterna °C C Temperatura nominale ambiente °C
B Temperatura nominale di mandata °C D Asse a

Se viene scelta la curva di riscaldamento 0,4 e sono indicati 21 °C per la temperatura nominale ambiente, la curva di riscaldamento si sposta come raffigurato nell'illustrazione. La curva di riscaldamento viene spostata in parallelo sull'asse a inclinato di 45° in base al valore della temperatura nominale ambiente. Con una temperatura esterna di -15 °C, la regolazione assicura una temperatura di mandata di 45 °C.

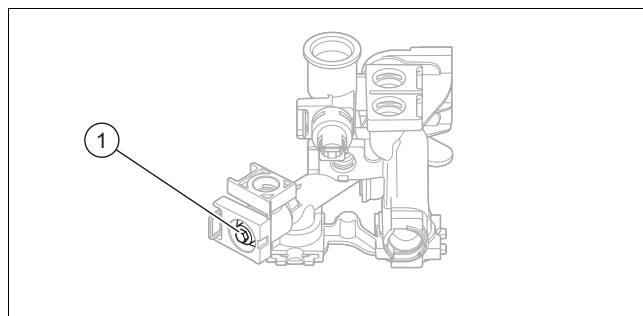
- ▶ Accertarsi che al prodotto sia collegato un sensore di temperatura esterna.
- ▶ Richiamare il menu di diagnosi (→ Capitolo 6.3).
- ▶ Impostare **D.162** su **1** per attivare la regolazione in funzione della temperatura esterna.
- ▶ Impostare la curva di riscaldamento mediante il codice di diagnostica **D.043**.
- ▶ Impostare il valore nominale temperatura ambiente mediante il codice di diagnostica **D.045**.
- ▶ Richiamare la temperatura esterna con il codice di diagnostica **D.047**.
- ▶ Uscire dal livello di comando per il tecnico qualificato. (→ Capitolo 6.2.1)

8.3.10 Impostazione dell'altitudine barometrica

1. Impostare il codice di diagnostica **D.171**. (→ Capitolo 6.3)
2. Impostare l'altitudine barometrica sul valore desiderato.
3. Uscire dai codici di diagnostica. (→ Capitolo 6.3.1)
4. Uscire dal livello di comando per il tecnico qualificato. (→ Capitolo 6.2.1)

8.3.11 Impostazione della valvola di sovrappressione

1. Smontare il pannello anteriore. (→ Capitolo 5.8.4)
2. Aprire la scatola di comando verso il basso.



3. Regolare la pressione ruotando la vite di regolazione **(1)**.

| Posizione della vite di regolazione | Pressione in MPa (mbar) | Nota / applicazione |
|---|-------------------------|---|
| Battuta di destra (girata tutta verso il basso) | 0,035 (350) | Quando i radiatori non si riscaldano a sufficienza nell'impostazione di fabbrica. |
| Posizione centrale (5 rotazioni) | 0,025 (250) | Regolazione di fabbrica |
| Dalla posizione centrale 5 giri verso sinistra | 0,017 (170) | Quando si percepiscono rumori insoliti nei radiatori o nelle valvole dei radiatori. |

4. Chiudere verso l'alto la scatola elettrica.
5. Montare il pannello anteriore. (→ Capitolo 7.11.3)

8.4 Adattare le impostazioni per l'acqua calda sanitaria

8.4.1 Impostazione della temperatura dell'acqua calda sanitaria


Validità: Prodotto con produzione di acqua calda integrata O Prodotto con boiler ad accumulo collegato



Pericolo! **Pericolo di morte a causa di legionella!**

La legionella si sviluppa a temperature inferiori a 60 °C.

- Fare attenzione che l'utente sia a conoscenza di tutte le contromisure per la protezione contro la legionella e sia in grado di soddisfare le indicazioni vigenti per la sua profilassi.

1. Rispettare le indicazioni in vigore per la profilassi antilegionella.
2. Partendo dalla visualizzazione di base, premere .
3. Impostare la temperatura dell'acqua calda sanitaria desiderata.

Condizione: Prodotto con centralina

- Sull'apparecchio di riscaldamento impostare la temperatura nominale dell'acqua calda sanitaria al valore massimo prima di collegare la centralina eBUS.
- Impostare nella centralina la temperatura dell'acqua calda desiderata (→ Istruzioni per l'uso /istruzioni per l'installazione della centralina).

Condizione: Centralina collegata

- Controllare la produzione di acqua calda sanitaria. (→ Capitolo 7.14)

9 Consegna all'utente

- Terminata l'installazione, applicare sulla parte anteriore del prodotto l'adesivo accluso con la richiesta di leggere le istruzioni nella lingua dell'utente.
- Spiegare all'utente il funzionamento e la posizione dei dispositivi di sicurezza.
- Informare l'utente sull'uso del prodotto.
- Istruire l'utente in particolar modo su tutte le indicazioni per la sicurezza che deve rispettare.
- Informare l'utente sulla necessità di effettuare una manutenzione del prodotto nel rispetto degli intervalli previsti.
- Consegnare all'utente tutte le istruzioni e i documenti del prodotto perché li conservi.
- Informare l'utente sulle misure prese adottate per l'alimentazione dell'aria comburente e al condotto fumi ed informarlo che non deve modificarle in alcun modo.
- Informare l'utente che non deve utilizzare, né stoccare sostanze esplosive o facilmente infiammabili (per es. benzina, vernici) nel locale d'installazione del prodotto.

10 Controllo e manutenzione

- L'apparecchio deve essere sottoposto a controllo e manutenzione secondo gli intervalli minimi.
- A seconda dei risultati del controllo potrebbe essere necessario anticipare l'intervento di manutenzione rispetto ai tempi previsti.

10.1 Utilizzo delle guarnizioni originali

Quando si sostituiscono dei componenti, utilizzare solo le guarnizioni originali nuove fornite in dotazione; non sono necessari ulteriori prodotti sigillanti.

10.2 Intervallo causa manutenzione

Tramite **D.084** si stabilisce il riferimento alla scadenza delle ore di esercizio.

Se per **D.084** si seleziona **OFF**, la segnalazione di manutenzione in riferimento alle ore di esercizio viene disattivata.

Al termine degli interventi del servizio tecnico è necessario impostare nuovamente l'intervallo di manutenzione. (→ Capitolo 10.2.1)

10.2.1 Impostazione/reset dell'intervallo di manutenzione

1. Impostare il codice di diagnostica **D.084**. (→ Capitolo 6.3)



Avvertenza

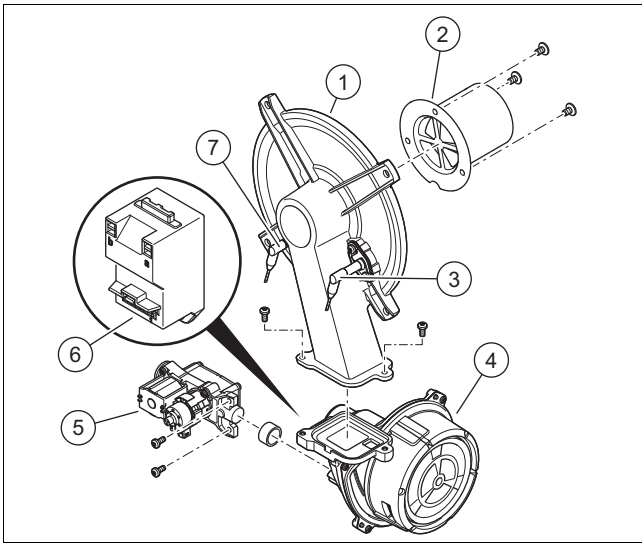
Le ore di esercizio fino alla successiva ispezione/manutenzione si possono impostare individualmente (a seconda del tipo di impianto e della potenza termica).

| Modalità di funzionamento | Valore indicativo ore di esercizio (riferito a 1 anno) |
|--|--|
| Modo riscaldamento | 4000 h |
| Modo riscaldamento e funzionamento in modalità acqua calda sanitaria | 5000 h |

2. Uscire dai codici di diagnostica. (→ Capitolo 6.3.1)

- Uscire dal livello di comando per il tecnico qualificato. (→ Capitolo 6.2.1)

10.3 Smontaggio/montaggio del modulo termico compatto



- | | | | |
|---|--------------------------------------|---|-----------------------------|
| 1 | Flangia del bruciatore | 5 | Valvola del gas |
| 2 | Condotto di miscelazione preliminare | 6 | Trasformatore di accensione |
| 3 | Elettrodo di controllo | 7 | Elettrodo di accensione |
| 4 | Ventilatore modulante | | |



Avvertenza

Toccare l'elettrodo di controllo solo dalla parte in ceramica. La pulizia dell'elettrodo di controllo è vietata.

10.3.1 Smontaggio del modulo termico compatto



Pericolo!

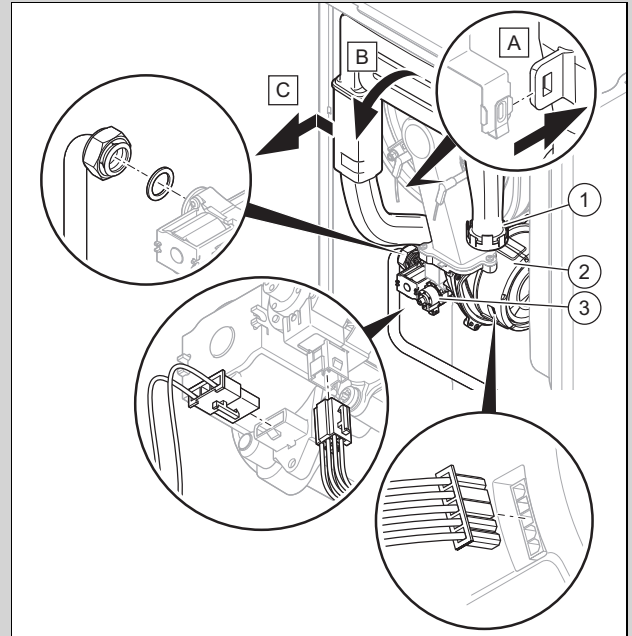
Pericolo di morte e rischio di danni a causa di fumi roventi!

Guarnizione, strato isolante e dadi autobloccanti della flangia del bruciatore non devono essere danneggiati. In caso contrario può aversi la fuoriuscita dei fumi roventi con conseguenti lesioni e danni materiali.

- ▶ Dopo ogni apertura della flangia del bruciatore, sostituire la guarnizione.
- ▶ Dopo ogni apertura della flangia del bruciatore, sostituire i dadi autobloccanti della flangia del bruciatore.
- ▶ Se lo strato isolante nella flangia del bruciatore o nella parete posteriore dello scambiatore di calore presenta tracce di danni, sostituirlo.

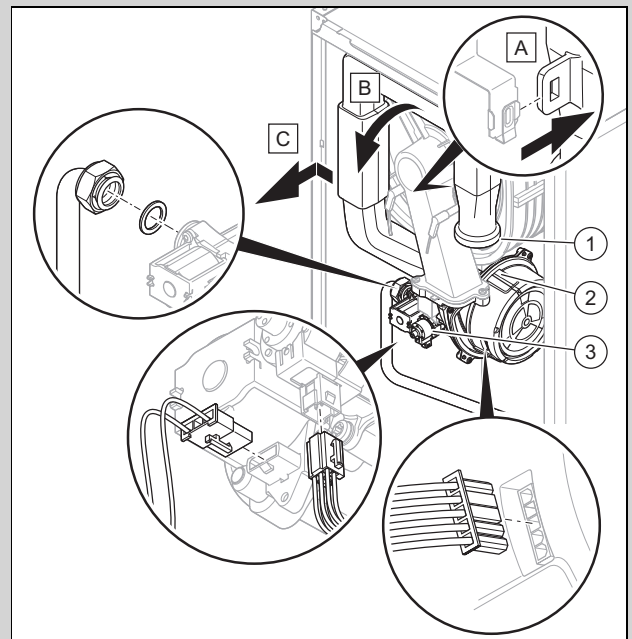
- Scollegare il prodotto dall'alimentazione elettrica.
- Chiudere il rubinetto d'intercettazione del gas.
- Smontare il pannello anteriore. (→ Capitolo 5.8.4)
- Aprire la scatola di comando verso il basso.

Validità: Thema Condens 25-CS/1 (N-IT) O Thema Condens 25 SB-CS/1 (N-IT)

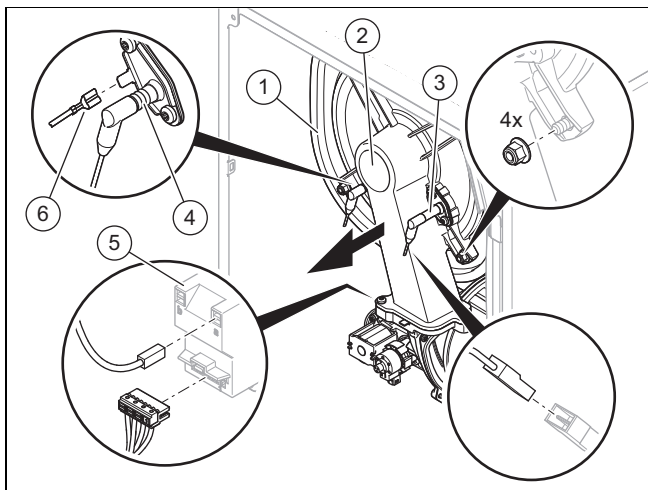


- ▶ Estrarre il tubo di aspirazione dell'aria (1) dal supporto superiore e toglierlo dal bocchettone di aspirazione, come illustrato nella figura.
- ▶ Rimuovere i dadi per raccordi sulla valvola del gas(3).
- ▶ Staccare i due connettori dalla valvola del gas.
- ▶ Staccare il connettore dal motore del ventilatore (2) premendo il gancio.

Validità: Thema Condens 30-CS/1 (N-IT) O Thema Condens 35-CS/1 (N-IT) O Thema Condens 30 SB-CS/1 (N-IT) O Thema Condens 35 SB-CS/1 (N-IT)



- ▶ Estrarre il tubo di aspirazione dell'aria (1) dal supporto superiore e toglierlo dal bocchettone di aspirazione, come illustrato nella figura.
- ▶ Rimuovere i dadi per raccordi sulla valvola del gas(3).
- ▶ Staccare i due connettori dalla valvola del gas.
- ▶ Staccare il connettore dal motore del ventilatore (2) premendo il gancio.



5. Staccare il cavo di messa a terra (6) dall'elettrodo di accensione (4), i due connettori dal trasformatore di accensione (5) e il connettore del cavo dell'elettrodo di controllo (3).
6. Svitare i quattro dadi dalla flangia del bruciatore (2).
7. Estrarre l'intero modulo termico compatto dallo scambiatore di calore (1).
8. Controllare l'integrità del bruciatore e del relativo strato isolante. (→ Capitolo 10.4.3)
9. Controllare che lo scambiatore di calore non sia danneggiato.

Risultato:

Scambiatore di calore danneggiato

- ▶ Sostituire lo scambiatore di calore. (→ Capitolo 11.7.7)

10. Controllare che lo scambiatore di calore non sia sporco.

Risultato:

Scambiatore di calore sporco

- ▶ Pulire lo scambiatore di calore. (→ Capitolo 10.4.2)

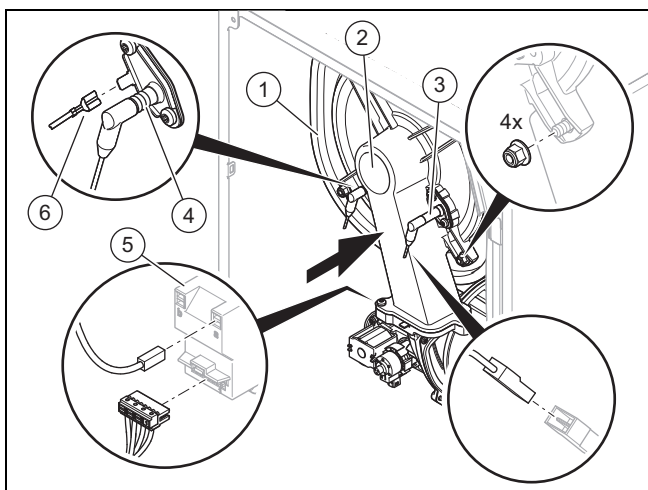
11. Verificare che lo strato isolante dello scambiatore di calore non sia danneggiato.

Risultato:

Strato isolante danneggiato

- ▶ Sostituire lo strato isolante (→ Istruzioni parti di ricambio strato isolante scambiatore di calore).

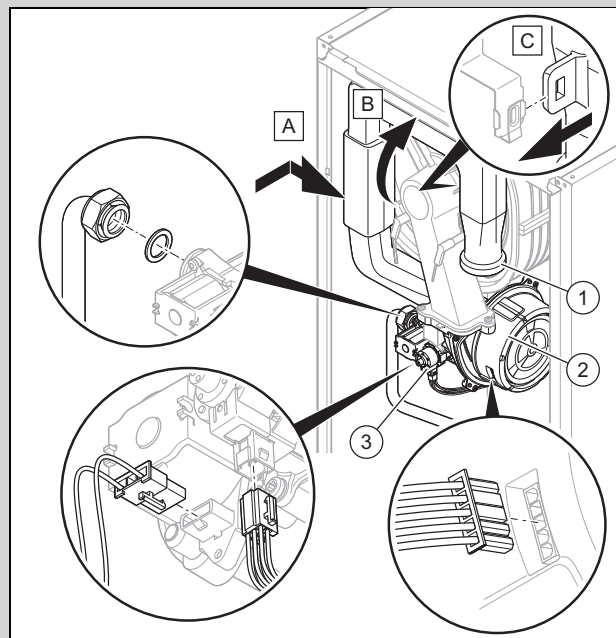
10.3.2 Montaggio del modulo termico compatto



1. Innestare il modulo termico compatto sullo scambiatore di calore (1).

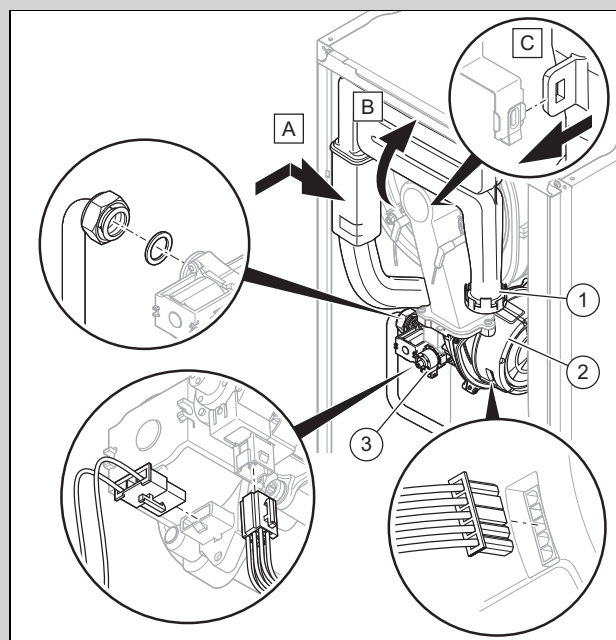
2. Serrare i quattro nuovi dadi a croce fino a quando la flangia del bruciatore non giace uniformemente sulle superfici di appoggio.
 - Coppia di serraggio: 6 Nm
3. Inserire nuovamente il connettore del cavo di messa a terra (6) sull'elettrodo di accensione (4), i due connettori sul trasformatore di accensione (5) e il connettore del cavo dell'elettrodo di controllo (3).

Validità: Thema Condens 30-CS/1 (N-IT) O Thema Condens 35-CS/1 (N-IT) O Thema Condens 30 SB-CS/1 (N-IT) O Thema Condens 35 SB-CS/1 (N-IT)



- ▶ Inserire nuovamente il connettore sul motore del ventilatore (2).
- ▶ Inserire nuovamente i due connettori sulla valvola del gas (3).

Validità: Thema Condens 25-CS/1 (N-IT) O Thema Condens 25 SB-CS/1 (N-IT)

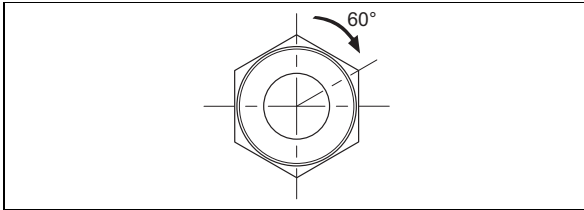


- ▶ Inserire nuovamente il connettore sul motore del ventilatore (2).
- ▶ Inserire nuovamente i due connettori sulla valvola del gas (3).

4. **Alternativa 1:**

- ▶ Avvitare il dado di raccordo sulla valvola del gas con una nuova guarnizione. Bloccare in questa operazione il tubo del gas per evitare che possa ruotare.
 - Coppia di serraggio: 40 Nm

4. **Alternativa 2:**



- ▶ Avvitare il dado di raccordo sulla valvola del gas con una nuova guarnizione. Bloccare in questa operazione il tubo del gas per evitare che possa ruotare.
 - Coppia di serraggio: 15 Nm + 60°
- ▶ Aprire il rubinetto di intercettazione del gas.
- ▶ Verificare la tenuta del prodotto. (→ Capitolo 7.15)
- ▶ Verificare che l'anello di tenuta del tubo di aspirazione dell'aria poggia correttamente.
- ▶ Innestare il tubo di aspirazione dell'aria (1) sul bocchettone di aspirazione e spingerlo nel supporto superiore, come illustrato nella figura.
- ▶ Controllare la pressione di allacciamento del gas/pressione dinamica del gas. (→ Capitolo 7.11.2)

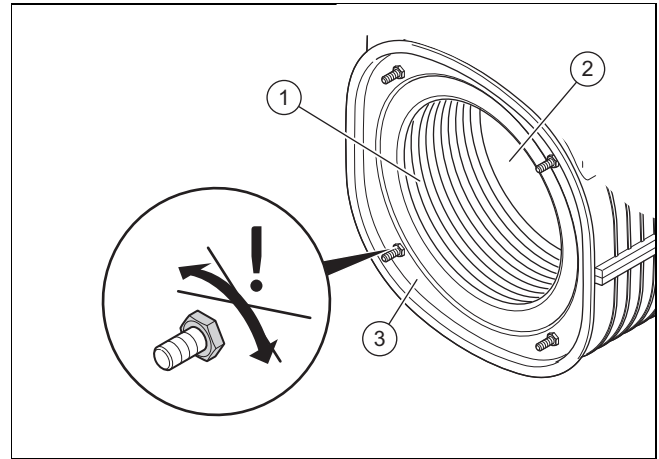
10.4 **Controllo/pulizia dei componenti**

1. Prima di ogni pulizia/controllo eseguire le operazioni di preparazione. (→ Capitolo 10.4.1)
2. Al termine di ogni pulizia/controllo eseguire le operazioni conclusive. (→ Capitolo 10.4.7)

10.4.1 **Preparazione dei lavori di pulizia e controllo**

1. Disattivare temporaneamente il prodotto. (→ Capitolo 12.1)
2. Evtl. smontare i moduli installati sotto il prodotto (→ Istruzioni per l'installazione Modulo).
3. Smontare il pannello anteriore. (→ Capitolo 5.8.4)
4. Aprire la scatola di comando verso il basso.
5. Proteggere l'alloggiamento della scheda comando dagli schizzi d'acqua.
6. Smontare il modulo termico compatto. (→ Capitolo 10.3.1)

10.4.2 **Pulizia dello scambiatore di calore**

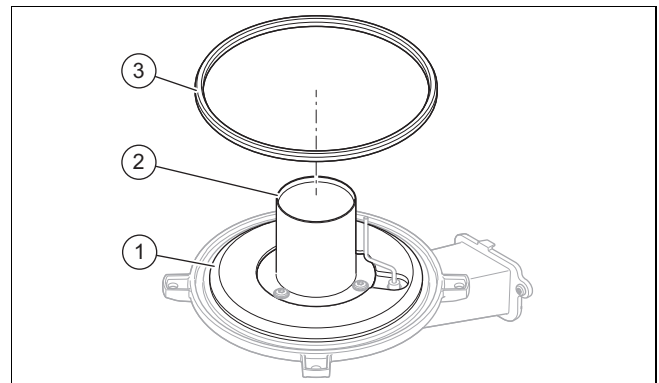


1. Pulire la spirale (1) dello scambiatore di calore (3) con acqua o se necessario con aceto (acidità max. 5%).
 - Tempo di contatto del detergente: 20 min
2. Sciacquare lo sporco distaccatosi con uno spruzzo d'acqua intenso o utilizzare una spazzola di plastica. Non orientare il getto d'acqua direttamente sulla piastra isolante (2) sul retro dello scambiatore di calore.
 - ◁ L'acqua defluisce dallo scambiatore di calore attraverso il sifone della condensa.
3. Verificare che lo strato isolante dello scambiatore di calore non sia danneggiato.

Risultato:
Strato isolante danneggiato

 - ▶ Sostituire lo strato isolante (→ Istruzioni parti di ricambio strato isolante scambiatore di calore).
4. Riempire il sifone della condensa. (→ Capitolo 7.10)

10.4.3 **Controllo dell'integrità del bruciatore e del relativo strato isolante**



1. Controllare se la superficie del bruciatore (2) presenta danni.

Risultato:
Bruciatore danneggiato

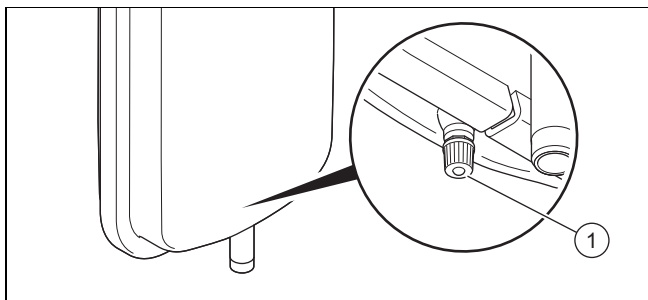
 - ▶ Sostituire la flangia del bruciatore. (→ Capitolo 11.7.4)
2. Montare una nuova guarnizione nella flangia del bruciatore (3).
3. Controllare l'integrità dello strato isolante (1) sulla flangia del bruciatore.

Risultato:
Strato isolante danneggiato

 - ▶ Sostituire la flangia del bruciatore. (→ Capitolo 11.7.4)

10.4.4 Controllo della pressione di precarica del vaso di espansione del riscaldamento

1. Scaricare il circuito di riscaldamento del prodotto.
(→ Capitolo 10.5.1)



2. Verificare la pressione di precarica del vaso di espansione nella valvola (1) del vaso di espansione.

- Materiale di lavoro: Manometro con tubo a U
- Materiale di lavoro: Manometro digitale

Risultato 1:

$\geq 0,075$ MPa ($\geq 0,750$ bar)

La pressione di precarica è nell'ambito ammesso.

Risultato 2:

$< 0,075$ MPa ($< 0,750$ bar)

- Riempire il vaso di espansione a seconda dell'altezza statica dell'impianto di riscaldamento, possibilmente con azoto, altrimenti con aria. Assicurarsi che la valvola d'intercettazione, durante il funzionamento dell'impianto, sia aperta.

3. Se dalla valvola del vaso di espansione fuoriesce acqua, è necessario sostituire il vaso di espansione.
(→ Capitolo 11.7.8)

4. Rabboccare l'impianto di riscaldamento.

Qualifica necessaria: Questo lavoro può essere eseguito solo da parte di personale qualificato. Rivolgersi ad un tecnico abilitato.

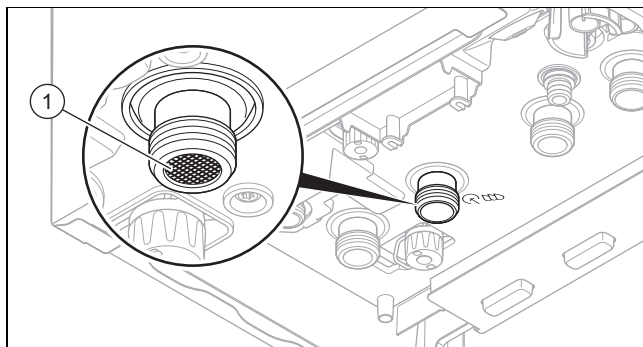
5. Disaerare il prodotto. (→ Capitolo 7.9)

10.4.5 Pulizia del sifone della condensa

1. Staccare il flessibile di scarico della condensa dalla parte inferiore del sifone.
2. Rimuovere la parte inferiore del sifone.
3. Rimuovere il galleggiante.
4. Risciacquare l'elemento inferiore del sifone con acqua.
5. Riempire con acqua la parte inferiore del sifone fino ad un livello di 10 mm sotto la tubazione di scarico della condensa.
6. Inserire il galleggiante.
7. Fissare nuovamente la parte inferiore del sifone della condensa.
8. Fissare il flessibile di scarico della condensa sulla parte inferiore del sifone.

10.4.6 Pulizia del filtro all'ingresso dell'acqua fredda

1. Chiudere il rubinetto di intercettazione sul raccordo dell'acqua fredda.
2. Scaricare il circuito dell'acqua calda del prodotto.
(→ Capitolo 10.5.2)
3. Rimuovere l'elemento di raccordo sul collegamento della tubazione dell'acqua fredda del prodotto.



4. Pulire il filtro a setaccio all'ingresso dell'acqua fredda (1), senza estrarlo.
5. In linea di massima utilizzare guarnizioni nuove e installare l'elemento di collegamento sul raccordo per la tubazione dell'acqua fredda del prodotto.
6. Aprire il rubinetto d'intercettazione dell'acqua fredda.

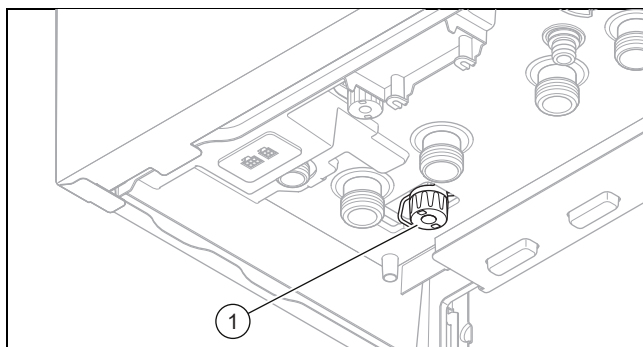
10.4.7 Conclusione dei lavori di pulizia e controllo

1. Montare il modulo termico compatto.
(→ Capitolo 10.3.2)
2. Chiudere verso l'alto la scatola elettrica.
3. Aprire tutti i rubinetti di manutenzione e il rubinetto di intercettazione del gas, se non è ancora stato fatto.
4. Verificare la tenuta del prodotto. (→ Capitolo 7.15)
5. Montare il pannello anteriore. (→ Capitolo 7.11.3)
6. Evtl. montare i moduli sotto il prodotto (→ Istruzioni per l'installazione Modulo).
7. Provvedere all'alimentazione di corrente, se non è ancora stato fatto.
8. Riaccendere il prodotto, se non è ancora stato fatto.

10.5 Svuotamento del prodotto

10.5.1 Svuotamento del circuito di riscaldamento

1. Disattivare temporaneamente il prodotto.
(→ Capitolo 12.1)
2. Chiudere i rubinetti di manutenzione del prodotto.
3. Mettere in funzione il prodotto.



4. Collegare il rubinetto di scarico del circuito di riscaldamento (1) alla canalizzazione.
5. Avviare il programma di test **P.008**. (→ Capitolo 6.4)
 - ◁ La valvola deviatrice si sposta in posizione centrale, le pompe non sono in funzione e il prodotto non passa al modo riscaldamento.
6. Aprire il rubinetto di scarico del circuito di riscaldamento.
 - ◁ Il prodotto (circuito di riscaldamento) viene svuotato.

7. Collegare il rubinetto di scarico del circuito di riscaldamento.
8. Disattivare temporaneamente il prodotto.
(→ Capitolo 12.1)

10.5.2 Svuotamento del circuito dell'acqua calda sanitaria

Validità: eccetto prodotto con boiler ad accumulo collegato

- ▶ Disattivare temporaneamente il prodotto.
(→ Capitolo 12.1)
- ▶ Chiudere i rubinetti di manutenzione del prodotto.
- ▶ Mettere in funzione il prodotto.
- ▶ Predisporre uno scarico sull'ingresso dell'acqua fredda del prodotto.
- ▶ Aprire un rubinetto in posizione acqua calda per abbassare la pressione, quindi richiuderlo.
- ▶ Far entrare l'aria allentando il rubinetto di uscita dell'acqua calda.
- ▶ Allentare la boccola sul raccordo dell'acqua fredda.
 - ◀ Il prodotto (circuito dell'acqua calda sanitaria) viene svuotato.
- ▶ Serrare nuovamente a fondo il rubinetto di uscita dell'acqua calda.
- ▶ Riserrare a fondo la boccola sul raccordo dell'acqua fredda.
- ▶ Disattivare temporaneamente il prodotto.
(→ Capitolo 12.1)

Validità: Prodotto con boiler ad accumulo collegato


- ▶ Disattivare temporaneamente il prodotto.
(→ Capitolo 12.1)
- ▶ Chiudere i rubinetti di manutenzione del prodotto.
- ▶ Mettere in funzione il prodotto.
- ▶ Predisporre uno scarico sull'ingresso dell'acqua fredda del prodotto.
- ▶ Avviare il programma di test **P.008** per portare la valvola deviatrice a 3 vie in posizione centrale e utilizzare poi la valvola di scarico per eliminare la pressione.
- ▶ Far entrare l'aria allentando il rubinetto di uscita dell'acqua calda.
- ▶ Allentare la boccola sul raccordo dell'acqua fredda.
 - ◀ Il prodotto (circuito dell'acqua calda sanitaria) viene svuotato.
- ▶ Serrare nuovamente a fondo il rubinetto di uscita dell'acqua calda.
- ▶ Riserrare a fondo la boccola sul raccordo dell'acqua fredda.
- ▶ Disattivare temporaneamente il prodotto.
(→ Capitolo 12.1)

10.6 Conclusione delle operazioni di controllo e manutenzione



- ▶ Controllare la pressione di allacciamento del gas/pressione dinamica del gas. (→ Capitolo 7.11.2)
- ▶ Controllare il tenore di CO₂ e O₂. (→ Capitolo 7.11.4)
- ▶ Verificare la tenuta del prodotto. (→ Capitolo 7.15)
- ▶ Eventualmente impostare di nuovo l'intervallo di manutenzione. (→ Capitolo 10.2.1)
- ▶ Protocollare il controllo/la manutenzione.

11 Soluzione dei problemi

11.1 Controllo della panoramica dati

1. Navigare fino al livello di comando per il tecnico qualificato .
2. Selezionare l'elenco codici S.XXX.
 - ◀ Se è presente un codice N.XXX nell'elenco, significa che un componente è difettoso.

11.2 Segnalazioni di manutenzione

Se un intervallo di manutenzione impostato è scaduto o se è presente una segnalazione di manutenzione, sul display appare  e . Il prodotto non si trova nel modo di errore.

Se compaiono contemporaneamente più segnalazioni di manutenzione, il display le visualizza. Ogni segnalazione di manutenzione deve essere confermata.

Codici manutenzione (→ Appendice G)

11.3 Messaggi d'errore

Se compaiono più errori contemporaneamente, questi vengono visualizzati sul display. Ogni errore deve essere confermato.



Avvertenza

A causa di un test di blocco della condensa dopo l'ultimo tentativo di accensione, i messaggi di errore **F.028**, **F.029** e **F.347** vengono visualizzati in ritardo. Attendere la visualizzazione dei messaggi di errore!

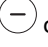

11.3.1 Eliminazione degli errori

- ▶ Eliminare gli errori (messaggi d'errore/codici d'errore) in base al controllo delle misure da intraprendere.
Codici d'errore (→ Appendice D)
- ▶ Premere il tasto reset per rimettere in funzione il prodotto.
 - Numero max. di ripetizioni: 3
- ▶ Qualora non fosse possibile eliminare l'errore, ed esso continuasse a verificarsi anche dopo ripetuti tentativi di reset, rivolgersi al Centro Assistenza Tecnica.

11.3.2 Storico errori/storico funzionamento d'emergenza

Se si sono verificati degli errori, sono disponibili al massimo gli ultimi 10 messaggi d'errore nello storico errori/storico funzionamento d'emergenza.

11.3.2.1 Interrogazione/cancellazione dello storico errori

1. Richiamare il livello di comando per il tecnico qualificato. (→ Capitolo 6.2)
2. Selezionare il menu **F**.
◁ I numeri degli errori che si sono verificati sono visualizzati sul display.
3. Scegliere con i tasti  o  il messaggio di errore desiderato.
4. Cancellare l'elenco dei codici impostando su On il valore del codice D.094.
5. Uscire dal livello di comando per il tecnico qualificato. (→ Capitolo 6.2.1)

11.4 Messaggi di funzionamento di emergenza

I messaggi del funzionamento di emergenza vengono suddivisi in messaggi reversibili e irreversibili. I codici reversibili **L.XXX** si risolvono da soli mentre i codici irreversibili **N.XXX** necessitano di un intervento.

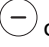

Se un codice irreversibile **N.XXX** compare per la prima volta, tramite il tasto reset è possibile tentare di eliminare la limitazione comfort a breve termine. In caso di ripetuta comparsa dello stesso funzionamento d'emergenza irreversibile, eseguire le misure riportate nella tabella.

Se compaiono contemporaneamente più messaggi del funzionamento d'emergenza irreversibili, questi vengono visualizzati sul display. Ogni messaggio del funzionamento d'emergenza irreversibile deve essere confermato.

Codici funzionamento di emergenza reversibili
(→ Appendice H)

Codici funzionamento di emergenza irreversibili
(→ Appendice I)

11.4.1 Interrogazione storico funzionamento di emergenza




1. Richiamare il livello di comando per il tecnico qualificato. (→ Capitolo 6.2)
2. Andare al menu **n**.
◁ Il display visualizza un elenco dei messaggi di funzionamento di emergenza comparsi L.XXX e N.XXX.
3. Scegliere con  o  il messaggio di funzionamento di emergenza desiderato.
4. Uscire dal livello di comando per il tecnico qualificato. (→ Capitolo 6.2.1)

11.5 Sblocco del prodotto



Avvertenza

Numero max. di ripetizioni: 3.

- ▶ Premere  per più di 3 secondi.
◁ Sul display compare .
- ▶ Se viene richiesto, confermare il reset del prodotto con .
- ◁ Il prodotto si riavvia.
- ▶ Se non è possibile eliminare l'anomalia, contattare il Servizio Assistenza.

11.6 Ripristino di tutti i parametri sulle impostazioni di fabbrica

1. Prendere nota di tutte le impostazioni rilevanti nella colonna **Attuale** della tabella dei codici di diagnostica in appendice. (→ Appendice B)



Avvertenza

Ritornando alle impostazioni di fabbrica, vengono cancellate tutte le impostazioni specifiche dell'impianto. I valori dei codici di diagnostica **D.052** e **D.182**, se disponibili, restano automaticamente memorizzati. (→ Capitolo 6.3)

2. Impostare il codice di diagnostica **D.096**.
(→ Capitolo 6.3)
◁ I parametri vengono resettati all'impostazione di fabbrica.
3. Controllare le impostazioni specifiche dell'impianto e adattarle.
4. Uscire dal livello di comando per il tecnico qualificato. (→ Capitolo 6.2.1)

11.7 Sostituzione di componenti guasti

1. Prima di ogni riparazione eseguire le operazioni di preparazione. (→ Capitolo 11.7.2)
2. Al termine di ogni riparazione eseguire le operazioni conclusive. (→ Capitolo 11.7.16)

11.7.1 Fornitura di pezzi di ricambio

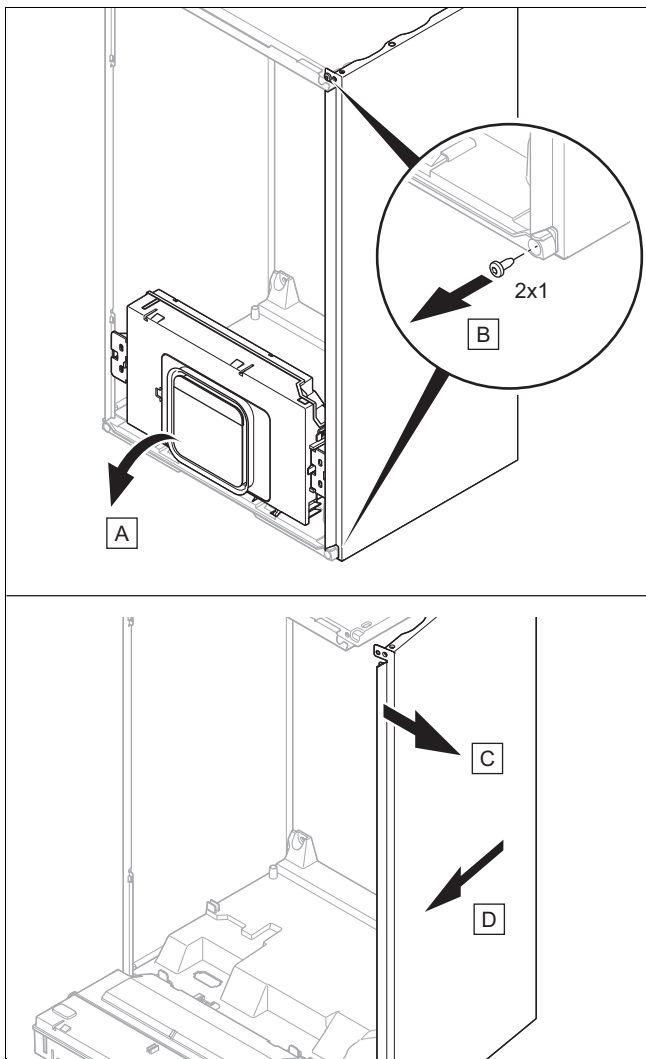
I componenti originali del prodotto sono stati certificati dal produttore nell'ambito del controllo conformità. Se, durante gli interventi di manutenzione o riparazione, si utilizzano altri componenti non certificati o non ammessi, il prodotto potrebbe non soddisfare più le norme vigenti e di conseguenza la conformità del prodotto potrebbe non essere più valida.

Consigliamo vivamente l'utilizzo di ricambi originali del produttore, al fine di garantire un funzionamento del prodotto senza guasti e in sicurezza. Per ricevere informazioni sui ricambi originali disponibili rivolgetevi all'indirizzo indicato sul retro delle presenti istruzioni.

- ▶ In caso di bisogno di pezzi di ricambio per manutenzioni o riparazioni, utilizzare esclusivamente pezzi di ricambio originali per il prodotto.

11.7.2 Preparativi alla riparazione

1. Se si desidera sostituire componenti del prodotto a contatto con acqua, svuotare allora il prodotto. (→ Capitolo 10.5.2)
2. Disattivare temporaneamente il prodotto. (→ Capitolo 12.1)
3. Staccare il prodotto dall'alimentazione di corrente.
4. Evtl. smontare i moduli installati sotto il prodotto (→ Istruzioni per l'installazione Modulo).
5. Smontare il pannello anteriore. (→ Capitolo 5.8.4)



Precauzione!

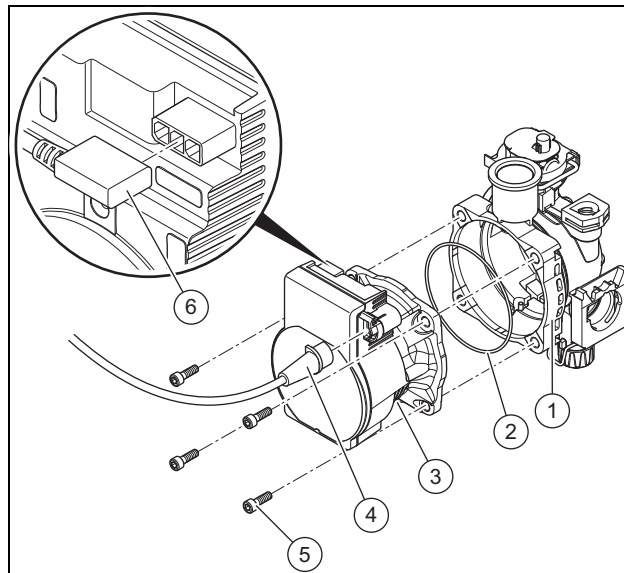
Rischio di danni materiali a causa di deformazioni meccaniche!

Smontando ambedue i rivestimenti laterali, il prodotto potrebbe deformarsi meccanicamente con conseguenti danni, ad esempio alle tubature, che potrebbero condurre a perdite.

- ▶ Smontare sempre solo un solo rivestimento laterale, mai ambedue i rivestimenti contemporaneamente.

6. Ruotare un rivestimento laterale verso l'esterno come mostrato nell'illustrazione per facilitare l'accesso.

11.7.3 Sostituzione del motore della pompa



1. Staccare i connettori (4) e (6) dal motore della pompa.
2. Svitare le quattro viti (5).
3. Rimuovere il motore della pompa (3).
4. Controllare l'eventuale presenza di sporcizia all'interno dell'elemento inferiore della pompa (1).

Risultato 1:

È presente sporcizia

- ▶ Pulire l'interno dell'elemento inferiore della pompa.

Risultato 2:

La sporcizia è magnetica

- ▶ Controllare il separatore magnetico installato.

5. Sostituire l'O-ring (2).
6. Fissare il nuovo motore della pompa all'elemento inferiore della pompa con quattro viti nuove.
7. Serrare le quattro viti procedendo a croce finché il motore della pompa non poggia uniformemente sull'elemento inferiore della pompa.
 - Coppia di serraggio: 5 Nm
8. Innestare nuovamente i due connettori sul motore della pompa.
9. Riempire e disaerare l'impianto di riscaldamento.
10. Disaerare il prodotto.
11. Verificare la tenuta del prodotto.

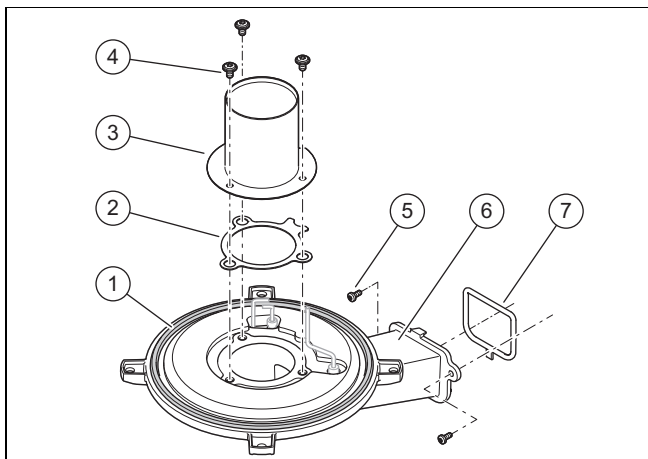
11.7.4 Sostituzione del bruciatore



Avvertenza

Non sostituire mai soltanto il bruciatore, bensì sempre il bruciatore, la flangia del bruciatore e l'elettrodo di controllo nonché tutte le guarnizioni.

1. Smontare il modulo termico compatto. (→ Capitolo 10.3.1)
2. Smontare l'elettrodo di accensione. (→ Capitolo 11.7.13)



3. Svitare le due viti (5) tra la flangia del bruciatore (6) ed il ventilatore.
4. Rimuovere la flangia del bruciatore.
5. Montare il nuovo bruciatore (3) con una nuova apposita guarnizione (2) sulla nuova flangia del bruciatore.
6. Stringere le tre viti (4).
 - Coppia di serraggio: 6 Nm
7. Montare la nuova flangia del bruciatore con una nuova guarnizione della flangia del bruciatore (1). Sostituire la guarnizione (7) tra la flangia del bruciatore ed il ventilatore.
8. Serrare le due viti della flangia del bruciatore.
 - Coppia di serraggio: 5,5 Nm
9. Montare il nuovo elettrodo di controllo sulla nuova flangia del bruciatore. (→ Capitolo 11.7.14)
10. Inserire l'elettrodo di accensione con una guarnizione nuova.



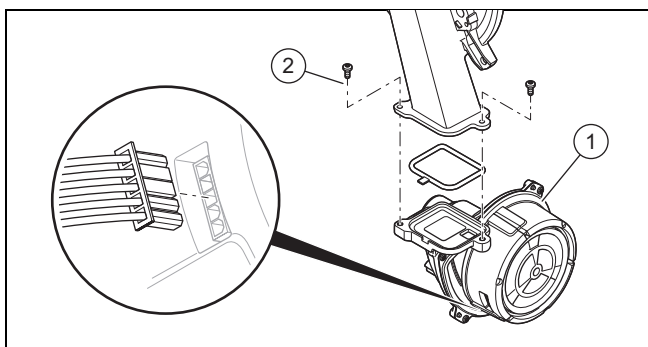
Avvertenza

Toccare gli elettrodi di accensione e di controllo solo dalla parte in ceramica.

11. Montare il modulo termico compatto. (→ Capitolo 10.3.2)
12. Controllare il tenore di CO₂ e O₂. (→ Capitolo 7.11.4)

11.7.5 Sostituzione del ventilatore

1. Smontare la valvola del gas. (→ Capitolo 11.7.6)



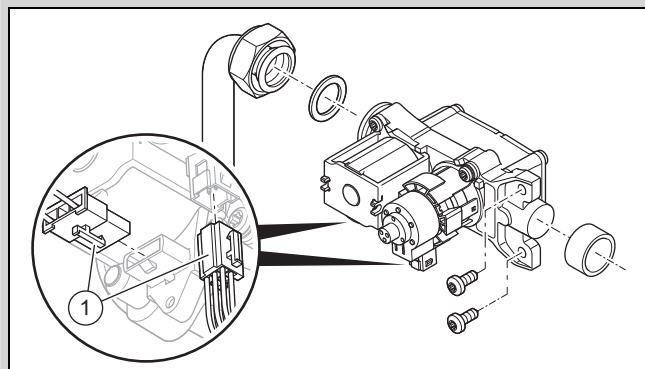
2. Staccare il connettore dal motore del ventilatore.
3. Estrarre il tubo di aspirazione dell'aria dal supporto superiore, inclinarlo in avanti e toglierlo dal bocchettone di aspirazione, come illustrato nella figura.
4. Svitare le due viti (2) tra tubo della miscela e flangia del ventilatore.
5. Rimuovere il ventilatore (1).

6. Inserire il nuovo ventilatore. Sostituire tutte le guarnizioni.
7. Stringere le due viti tra tubo della miscela e flangia del ventilatore.
 - Coppia di serraggio: 5,5 Nm
8. Montare la valvola del gas. (→ Capitolo 11.7.6)
9. Innestare il tubo di aspirazione dell'aria sul bocchettone di aspirazione, inclinarlo all'indietro e spingerlo nel supporto superiore, come illustrato nella figura.

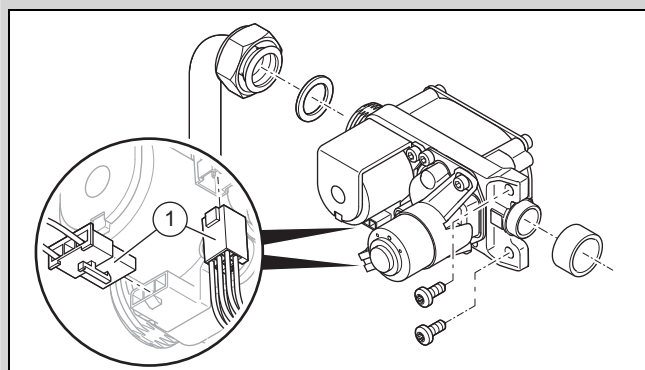
11.7.6 Sostituzione della valvola del gas

Smontaggio della valvola del gas

Condizione: Valvola del gas variante A



Condizione: Valvola del gas variante B



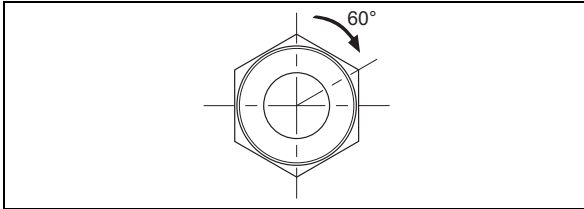
1. Staccare i due connettori (1) dalla valvola del gas.
2. Svitare i dadi per raccordi sulla valvola del gas.
3. Allentare le due viti per il fissaggio della valvola del gas sul ventilatore.
4. Rimuovere la valvola del gas.
5. Leggere il valore di offset (1) impresso sul retro o sul lato inferiore della nuova valvola del gas.

Montaggio della valvola del gas

6. Inserire la valvola del gas. Sostituire tutte le guarnizioni.
7. Fissare la valvola del gas sul ventilatore con l'ausilio delle due viti.
 - Coppia di serraggio: 5,5 Nm
8. **Alternativa 1:**
 - ▶ Avvitare il dado di raccordo sulla valvola del gas con una nuova guarnizione. Bloccare in questa operazione il tubo del gas per evitare che possa ruotare.

- Coppia di serraggio: 40 Nm

8. Alternativa 2:



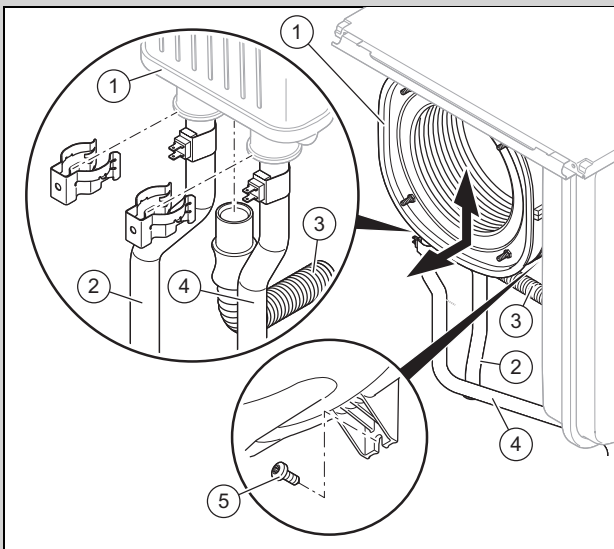
- ▶ Avvitare il dado di raccordo sulla valvola del gas con una nuova guarnizione. Bloccare in questa operazione il tubo del gas per evitare che possa ruotare.
- Coppia di serraggio: 15 Nm + 60°

- Innestare i due connettori della valvola del gas.
- Controllare la tenuta della valvola del gas e dei raccordi. (→ Capitolo 7.15)
- Montare il pannello anteriore. (→ Capitolo 7.11.3)
- Seguire le indicazioni riportate nelle istruzioni del pezzo di ricambio allegate alla valvola del gas e impostare i codici di diagnostica necessari.
- Controllare il tenore di CO₂ e O₂. (→ Capitolo 7.11.4)

11.7.7 Sostituzione dello scambiatore di calore

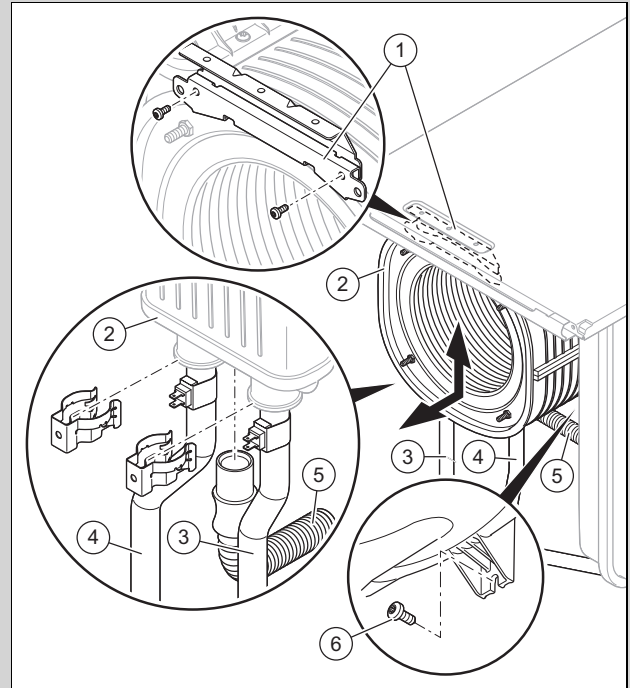
- Smontare l'elemento di raccordo per condotto aria-fumi.
- Smontare il rivestimento laterale. (→ Capitolo 11.7.2)
- Smontare il modulo termico compatto. (→ Capitolo 10.3.1)

Validità: Thema Condens 25-CS/1 (N-IT) O Thema Condens 25 SB-CS/1 (N-IT)



- ▶ Rimuovere le clip sul tubo di mandata (4) e sul tubo di ritorno (2) dello scambiatore di calore.
- ▶ Staccare il flessibile della condensa (3) dallo scambiatore di calore (1).
- ▶ Allentare il tubo di mandata/tubo di ritorno dello scambiatore di calore spingendolo nel blocco idraulico.
- ▶ Togliere la vite (5) dal lato inferiore dello scambiatore di calore.
- ▶ Estrarre lo scambiatore di calore verso il basso e in obliquo in avanti.

Validità: Thema Condens 30-CS/1 (N-IT) O Thema Condens 35-CS/1 (N-IT) O Thema Condens 30 SB-CS/1 (N-IT) O Thema Condens 35 SB-CS/1 (N-IT)



- ▶ Rimuovere le clip sul tubo di mandata (3) e sul tubo di ritorno (4).
- ▶ Staccare il flessibile della condensa (5) dallo scambiatore di calore (2).
- ▶ Allentare il tubo di mandata/tubo di ritorno dello scambiatore di calore spingendolo nel blocco idraulico.
- ▶ Togliere le due viti sul supporto anteriore (1) e rimuovere il supporto.
- ▶ Togliere la vite (6) dal lato inferiore dello scambiatore di calore.
- ▶ Estrarre lo scambiatore di calore verso il basso e in obliquo in avanti.

- Inserire il nuovo scambiatore di calore nelle scanalature sul retro.
- Stringere una vite nuova sul lato inferiore dello scambiatore di calore.
- Una volta estratto il supporto anteriore, stringere il supporto di volta in volta con due viti nuove.

Validità: Prodotto senza produzione di acqua calda integrata

- ▶ Innestare il tubo di mandata/ritorno fino in fondo nello scambiatore di calore. Sostituire tutte le guarnizioni.
- ▶ Fissare le clip sul tubo di mandata e di ritorno.

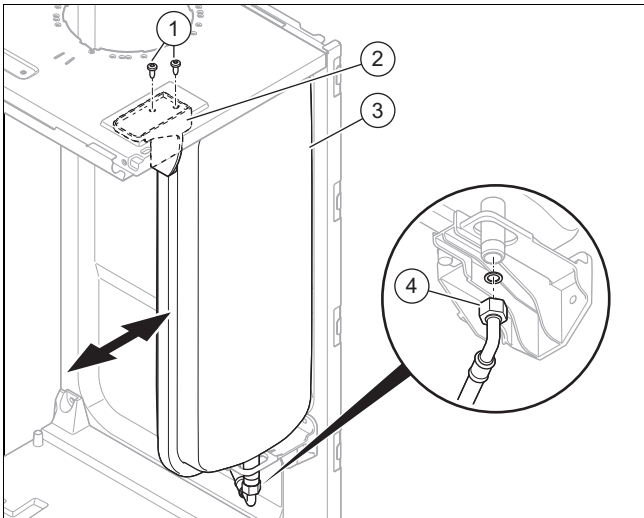
Validità: Prodotto con produzione di acqua calda integrata

- ▶ Innestare a fondo il tubo di mandata/ritorno e quello dell'acqua calda sanitaria nel blocco idraulico e infine nello scambiatore di calore. Sostituire tutte le guarnizioni.
- ▶ Fissare le clip sul tubo di mandata/di ritorno e su quello dell'acqua calda sanitaria.

- Fissare il flessibile di scarico della condensa sullo scambiatore di calore.
- Montare il modulo termico compatto. (→ Capitolo 10.3.2)
- Montare il rivestimento laterale. (→ Capitolo 11.7.16)

10. Montare l'elemento di raccordo per il condotto aria-fumi. (→ Capitolo 5.7.2)
11. Riempire e disaerare l'impianto di riscaldamento. (→ Capitolo 7.8)
12. Disaerare il prodotto. (→ Capitolo 7.9)

11.7.8 Sostituzione del vaso di espansione

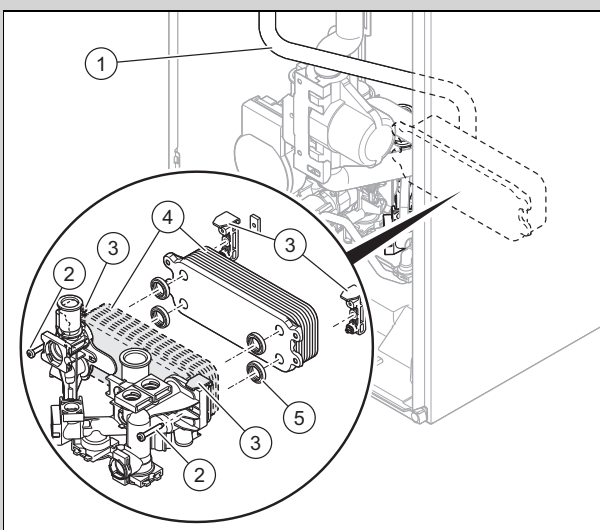


1. Svitare il dado (4).
2. Allentare le viti (1) della lamiera di ritegno (2) ed estrarre la lamiera stessa.
3. Estrarre il vaso di espansione (3) lateralmente.
4. Inserire il nuovo vaso di espansione nel prodotto.
5. Serrare il dado sotto al vaso di espansione. Usare una nuova guarnizione.
6. Fissare la lamiera di ritegno con la vite.
7. Rabboccare l'impianto di riscaldamento.
Qualifica necessaria: Questo lavoro può essere eseguito solo da parte di personale qualificato. Rivolgersi ad un tecnico abilitato.
8. Disaerare il prodotto. (→ Capitolo 7.9)

11.7.9 Sostituzione dello scambiatore di calore a piastre dell'acqua calda sanitaria

Validità: eccetto prodotto per il solo modo riscaldamento

Validità: Prodotto con produzione di acqua calda integrata



- ▶ Togliere le clip sul tubo di mandata(1).

- ▶ Rimuovere il tubo di mandata.
- ▶ Svitare le due viti (2) dello scambiatore di calore a piastre dell'acqua calda sanitaria.
- ▶ Rimuovere le due clip (3) dello scambiatore di calore a piastre dell'acqua calda sanitaria.
- ▶ Estrarre lo scambiatore di calore a piastre dell'acqua calda sanitaria(4), ruotarlo prima verso l'alto, quindi ribaltarlo in avanti.
- ▶ Verificare lo stato delle guarnizioni (5), se necessario utilizzarne di nuove.
- ▶ Posizionare lo scambiatore di calore a piastre dell'acqua calda sanitaria (4) rispettando la direzione di montaggio.
- ▶ Rimettere le due clip (3) dello scambiatore di calore a piastre dell'acqua calda sanitaria.
- ▶ Avvitare le due viti (2) dello scambiatore di calore a piastre dell'acqua calda sanitaria.
 - Coppia di serraggio: 3,5 Nm
- ▶ Rabboccare l'impianto di riscaldamento.
Qualifica necessaria: Questo lavoro può essere eseguito solo da parte di personale qualificato. Rivolgersi ad un tecnico abilitato.
- ▶ Riempire e disaerare il circuito dell'acqua calda. (→ Capitolo 7.7)
- ▶ Disaerare il prodotto. (→ Capitolo 7.9)

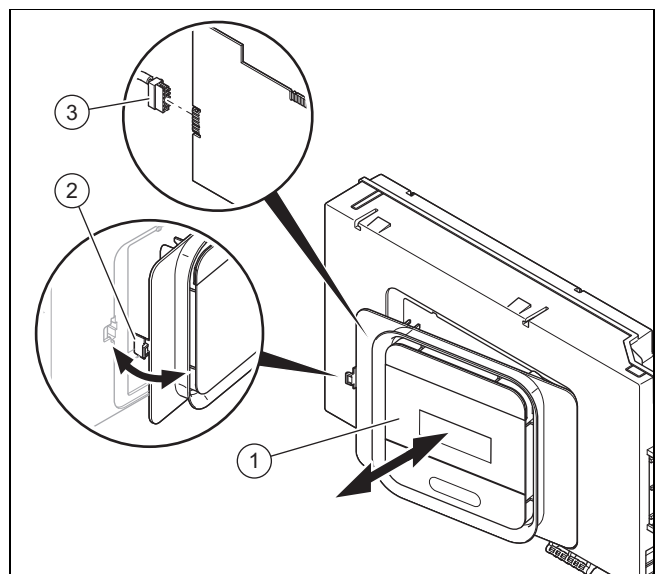
11.7.10 Sostituzione del display



Avvertenza

Utilizzare i pezzi di ricambio una volta sola.

Se si sostituisce il display, all'attivazione del prodotto il nuovo display acquisisce dalla scheda elettronica non sostituita i parametri precedentemente impostati. Dopo la sostituzione del componente display, il **codice DSN** (Device Specific Number) viene trasferito al rispettivo componente sostitutivo e scritto in modo indelebile nella sua memoria.



1. Allentare il display (1) dal supporto (2) sul lato sinistro.
2. Staccare il connettore (3) dal display.
3. Sostituire il display.
4. Innestare il connettore sul nuovo display.
5. Montare il display sul supporto.

6. Ripristinare l'alimentazione di corrente.
 - ◁ Avviene uno scambio di dati tra la scheda elettronica e il display.

11.7.11 Sostituzione della scheda elettronica



Avvertenza

Utilizzare i ricambi una volta sola.

Se è presente un errore **F.064**, controllare innanzitutto il codice di diagnostica **D.166** prima di sostituire la scheda elettronica.

Se si sostituisce la scheda elettronica, all'attivazione del prodotto la nuova scheda elettronica acquisisce dal display non sostituito i parametri precedentemente impostati. Dopo la sostituzione del componente scheda elettronica, il **codice DSN** (Device Specific Number) viene trasferito al rispettivo componente sostitutivo e scritto in modo indelebile nella sua memoria.

1. Aprire l'alloggiamento della scheda comando. (→ Capitolo 5.8.5)
2. Sostituire la scheda elettronica conformemente alle istruzioni di montaggio e installazione accluse.
3. Chiudere la scatola di comando. (→ Capitolo 5.8.11)
4. Ripristinare l'alimentazione elettrica.
 - ◁ Avviene uno scambio di dati tra la scheda elettronica e il display.
5. Impostare eventualmente l'offset necessario.

11.7.12 Sostituzione della scheda elettronica e del display



Avvertenza

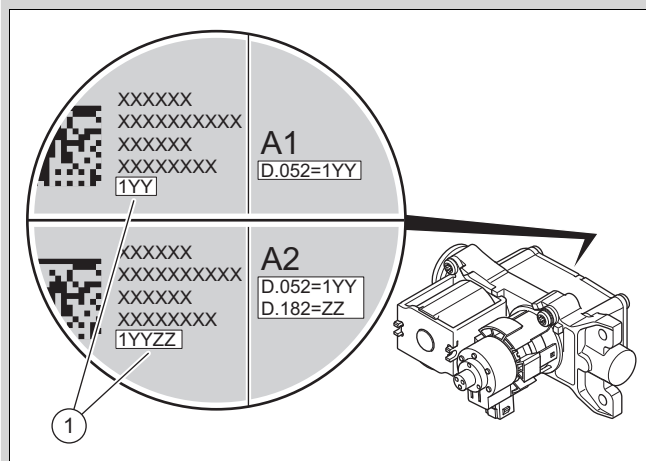
Utilizzare i ricambi una volta sola.

Se è presente un errore **F.064**, controllare innanzitutto il codice di diagnostica **D.166** prima di sostituire la scheda elettronica.

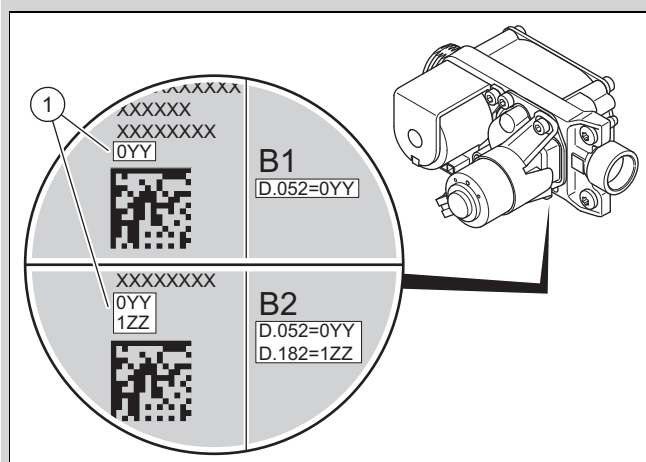
Dopo la sostituzione dei componenti display e scheda elettronica, tutte le impostazioni specifiche dell'impianto vengono cancellate.

Utilizzare eventualmente le impostazioni specifiche dell'impianto, per esempio quelle della tabella dei codici di diagnostica in appendice, se erano state annotate lì.

Condizione: Scheda elettronica e display difettosi, valvola del gas variante A1 o A2



Condizione: Scheda elettronica e display difettosi, valvola del gas variante B1 o B2



1. Leggere il valore di offset (**1**) impresso sul retro o sul lato inferiore della valvola del gas, utilizzando ad esempio uno specchio. Nel caso di un pezzo di ricambio, leggere il valore di offset impresso sul lato anteriore della valvola del gas.
2. Aprire l'alloggiamento della scheda comando. (→ Capitolo 5.8.5)
3. Sostituire la scheda elettronica e il display conformemente alle istruzioni di montaggio e installazione incluse.
4. Chiudere la scatola di comando. (→ Capitolo 5.8.11)
5. Sostituire l'elettrodo di controllo. (→ Capitolo 11.7.14)
6. Montare il pannello anteriore. (→ Capitolo 7.11.3)
7. Ripristinare l'alimentazione elettrica.
8. Leggere il **DSN-Code** (numero di identificazione apparecchio) dalla targhetta identificativa sotto il prodotto.
9. Impostare il valore corretto (tramite **D.093**) per il rispettivo tipo di prodotto. (→ Capitolo 6.3)
 - ◁ L'elettronica è ora impostata sul tipo di prodotto e i parametri di tutti i codici di diagnostica corrispondono alle impostazioni di fabbrica.
 - ◁ La procedura guidata d'installazione si avvia.
10. Per riconfigurare la valvola del gas, impostare l'offset in base alla tabella seguente. Osservare la variante della valvola del gas e la famiglia del gas utilizzato.

| Variante valvola del gas | Metano | | Gas liquido | |
|--------------------------------|--------|-------|-------------|-------|
| | D.052 | D.182 | D.052 | D.182 |
| A1 | 1YY | – | – | – |
| A2 | 1YY | – | 1YY | ZZ |
| B1 | 0YY | – | 0YY | 1YY |
| B2 | 0YY | – | 0YY | 1ZZ |

11. Controllare il tenore di CO₂ e O₂. (→ Capitolo 7.11.4)

11.7.13 Sostituzione dell'elettrodo di accensione

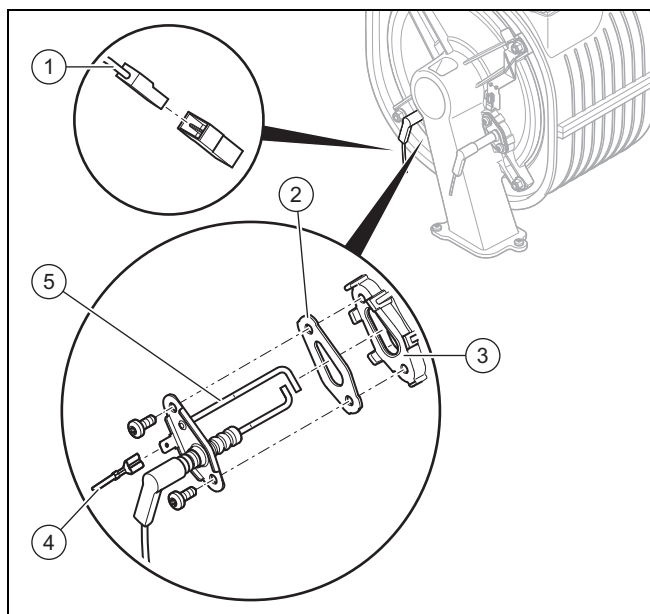


Pericolo!

Pericolo di morte a causa della fuoriuscita di fumi caldi!

Guarnizioni, viti e isolamenti sull'elettrodo di controllo e sulla camera di combustione non devono essere danneggiati.

- ▶ Evitare di danneggiare lo strato isolante del bruciatore sul retro del coperchio della camera di combustione.
- ▶ Sostituire lo strato isolante del bruciatore non appena risulta danneggiato.
- ▶ Ad ogni sostituzione, cambiare guarnizione e viti dell'elettrodo di accensione.



1. Staccare il cavo di messa a terra (4).
2. Estrarre il connettore (1) del cavo dell'elettrodo di accensione.
3. Svitare le due viti.
4. Sfilare con cautela l'elettrodo di accensione (5) dalla flangia del bruciatore (3). Prestare attenzione a non danneggiare lo strato isolante del bruciatore sul retro del coperchio della camera di combustione.
5. Togliere i residui di guarnizione sulla flangia del bruciatore.
6. Inserire il nuovo elettrodo di accensione con la guarnizione nuova (2).



Avvertenza

Toccare il nuovo elettrodo di accensione solo dalla parte in ceramica. La pulizia dell'elettrodo di accensione è vietata.

7. Stringere l'elettrodo di accensione con due viti nuove.
 - Coppia di serraggio: 3 Nm
8. Inserire nuovamente il connettore della linea di accensione dell'elettrodo di accensione.
9. Inserire nuovamente il connettore del cavo di messa a terra.

11.7.14 Sostituzione dell'elettrodo di controllo

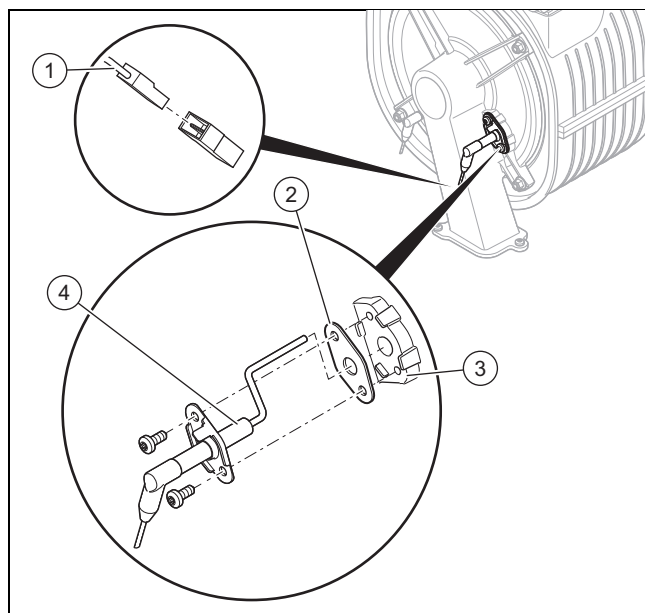


Pericolo!

Pericolo di morte a causa della fuoriuscita di fumi caldi!

Guarnizioni, viti e isolamenti sull'elettrodo di controllo e sulla camera di combustione non devono essere danneggiati.

- ▶ Evitare di danneggiare lo strato isolante del bruciatore sul retro del coperchio della camera di combustione.
- ▶ Sostituire lo strato isolante del bruciatore non appena risulta danneggiato.
- ▶ Ad ogni sostituzione, cambiare guarnizione e viti dell'elettrodo di controllo.



1. Estrarre il connettore (1) del cavo dell'elettrodo di controllo.
2. Svitare le due viti.
3. Sfilare con cautela l'elettrodo di controllo (4) dalla flangia del bruciatore (3). Prestare attenzione a non danneggiare lo strato isolante del bruciatore sul retro del coperchio della camera di combustione.
4. Togliere i residui di guarnizione sulla flangia del bruciatore.
5. Inserire il nuovo elettrodo di controllo con la nuova guarnizione (2).



Avvertenza

Toccare il nuovo elettrodo di controllo solo dalla parte in ceramica. La pulizia dell'elettrodo di controllo è vietata.

6. Stringere l'elettrodo di controllo con due nuove viti.
 - Coppia di serraggio: 3 Nm
7. Inserire nuovamente il connettore della linea di accensione dell'elettrodo di controllo.
8. Montare il pannello anteriore. (→ Capitolo 7.11.3)
9. Aprire il rubinetto d'intercettazione del gas.
10. Collegare il prodotto all'alimentazione elettrica.
11. Tramite **D.146**, abilitare il codice di diagnostica **D.147**. (→ Capitolo 6.3)
12. Impostare il codice di diagnostica **D.147** su (→ Capitolo 6.3) **On**.
13. Controllare il tenore di CO₂ e O₂. (→ Capitolo 7.11.4)

11.7.15 Posa dei fasci di cavi



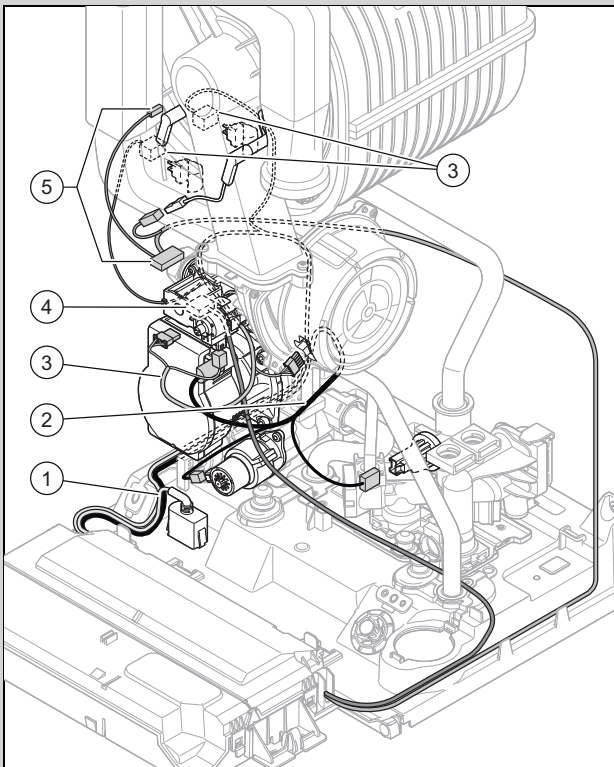
Avvertenza

Le temperature elevate possono causare danni ai cablaggi.

La posa errata dei cablaggi può causare disturbi elettromagnetici.

Per evitare danni e anomalie, installare i cablaggi come illustrato in figura.

Validità: Prodotto per il solo modo riscaldamento

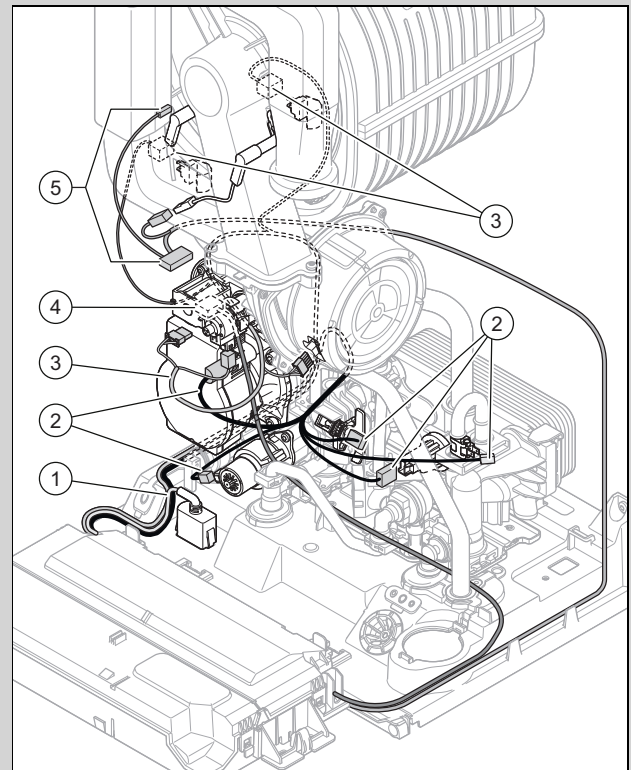


- | | | | |
|---|----------------------------|---|---|
| 1 | Cavo dello zoccolo a spina | 2 | Cablaggio del sistema idraulico (flussometro sanitario a elica, sensore di pressione acqua, sensore di temperatura, valvola deviatrice a 3 vie) |
|---|----------------------------|---|---|

- | | | | |
|---|---|---|-------------------------------|
| 3 | Fascio di cavi (ventilatore, valvola del gas, sensori di temperatura) | 4 | Cavo pompa ad alta efficienza |
| | | 5 | Fascio di cavi accensione |

- ▶ Montare il fascio di cavi come illustrato in figura.
- ▶ Nell'inserire i connettori fare attenzione alla codifica cromatica.

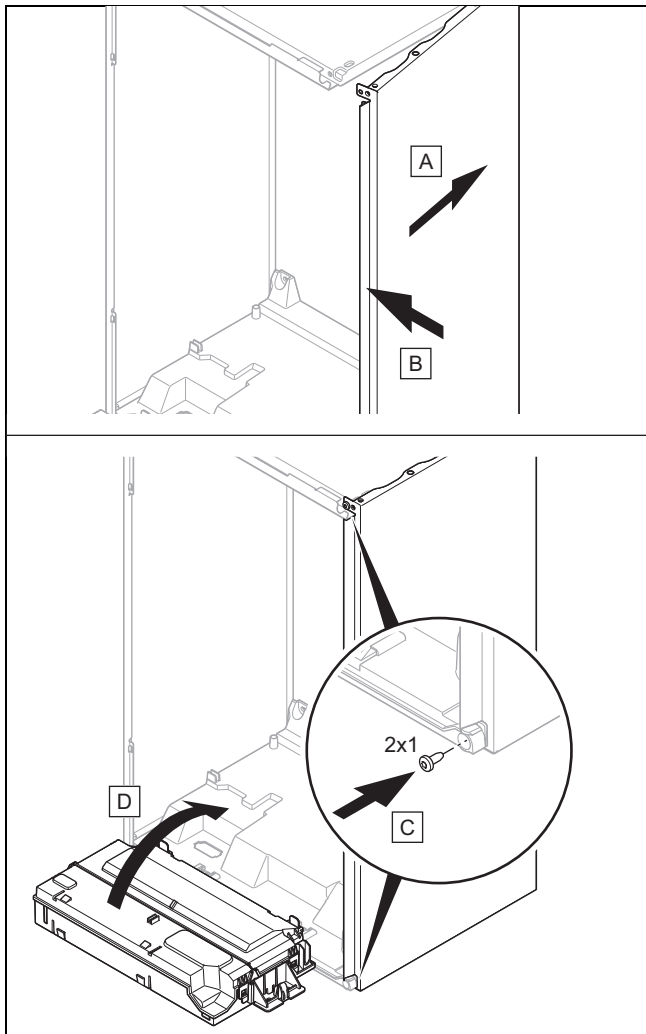
Validità: Prodotto con produzione di acqua calda integrata



- | | | | |
|---|---|---|---|
| 1 | Cavo dello zoccolo a spina | 3 | Fascio di cavi (ventilatore, valvola del gas, sensori di temperatura) |
| 2 | Cablaggio del sistema idraulico (flussometro sanitario a elica, sensore di pressione acqua, sensore di temperatura, valvola deviatrice a 3 vie) | 4 | Cavo pompa ad alta efficienza |
| | | 5 | Fascio di cavi accensione |

- ▶ Montare il fascio di cavi come illustrato in figura.
- ▶ Nell'inserire i connettori fare attenzione alla codifica cromatica.


11.7.16 Conclusione della riparazione




1. Se è stato smontato il rivestimento laterale, montarlo come illustrato in figura.
2. Stringere il rivestimento laterale con due nuove viti.
3. Montare il pannello anteriore. (→ Capitolo 7.11.3)
4. Evtl. montare i moduli sotto il prodotto (→ Istruzioni per l'installazione Modulo).
5. Provvedere all'alimentazione di corrente, se non è ancora stato fatto.
6. Riaccendere il prodotto, se non è ancora stato fatto.
7. Aprire tutti i rubinetti di manutenzione e il rubinetto di intercettazione del gas, se non è ancora stato fatto.
8. Verificare la tenuta del prodotto. (→ Capitolo 7.15)

12 Messa fuori servizio

12.1 Disattivazione temporanea

1. Premere  per meno di 3 secondi per attivare la modalità stand-by.
◀ Il display si oscura.
2. Chiudere il rubinetto di intercettazione del gas.
3. Chiudere il rubinetto di intercettazione sul raccordo dell'acqua fredda.

12.2 Disattivazione definitiva

1. Scaricare il circuito di riscaldamento del prodotto. (→ Capitolo 10.5.1)
2. Scaricare il circuito dell'acqua calda del prodotto. (→ Capitolo 10.5.2)
3. Premere il tasto  per meno di 3 secondi per attivare la modalità stand-by.
◀ Il display si oscura.
4. Scollegare il prodotto dall'alimentazione di corrente.
5. Chiudere il rubinetto di intercettazione del gas.
6. Chiudere il rubinetto di intercettazione sul raccordo dell'acqua fredda.

13 Smaltimento dell'imballaggio

- ▶ Smaltire correttamente gli imballaggi.
- ▶ Osservare tutte le norme vigenti.

14 Servizio assistenza tecnica

I Centri di Assistenza autorizzati Hermann Saunier Duval sono formati da tecnici qualificati e sono istruiti direttamente da Hermann Saunier Duval sui prodotti.

I Centri di Assistenza autorizzati Hermann Saunier Duval utilizzano inoltre solo ricambi originali.

Contatti il Centro di Assistenza autorizzato Hermann Saunier Duval più vicino chiamando il numero verde 800-233 625 oppure consultando il sito www.hermann-saunierduval.it

Appendice

A Indicazione delle lunghezze dei tubi per l'installazione B23P



Avvertenza

La lunghezza massima del tubo (solo tubo diritto) corrisponde alla lunghezza tubazione fumi massima ammessa senza curve. Se vengono utilizzate curve, la lunghezza del tubo massima deve essere ridotta in base alle caratteristiche dinamiche della portata delle curve. Le curve non devono essere direttamente una successiva all'altra, perché in questo modo la perdita di pressione aumenta.

Lunghezze del tubo B23P, installazione

| | Tipo di installazione B23P |
|------------|----------------------------|
| | Lunghezza in m, Ø ≥ 80 mm |
| 25-CS/1 | 32 m |
| 25 SB-CS/1 | 32 m |
| 30-CS/1 | 32 m |
| 30 SB-CS/1 | 32 m |
| 35-CS/1 | 29 m |
| 35 SB-CS/1 | 29 m |

B Codici di diagnostica



Avvertenza

Poiché la tabella dei codici viene utilizzata per diversi prodotti, può accadere che alcuni codici non siano visibili o non siano regolabili per il rispettivo prodotto.

| Codice di diagnostica | Valori | | Unità | Incremento, selezione, spiegazione | Impostazione | |
|--|---------------------------|-----|-------|---|--------------|---------|
| | min. | max | | | Fabbrica | Attuale |
| D.000 Carico massimo nel modo riscaldamento | in funzione della potenza | | kW | Carico parziale del riscaldamento regolabile: il campo di regolazione è riportato nei dati tecnici. Non tutti i prodotti hanno un campo di regolazione. auto : il prodotto adatta automaticamente il carico parziale massimo del riscaldamento al fabbisogno di corrente dell'impianto. | auto | |
| D.001 Tempo di post-funzionamento pompa circuito di riscaldamento | 1 | 60 | min | 1 (Tempo di post-funzionamento pompa interna per il modo riscaldamento) | 5 | |
| D.002 Tempo massimo di blocco del bruciatore | 2 | 60 | min | 1 (Tempo di blocco del bruciatore riscaldamento max. con temperatura di mandata di 20 °C) | 20 | |
| D.003 Valore reale temperatura dell'acqua calda sanitaria | Valore corrente | | °C | 1 | | |
| D.004 Temperatura del bollitore ACS | Valore corrente | | °C | Valore misurato del sensore di temperatura del bollitore. | | |
| D.005 Valore nominale temperatura di mandata del riscaldamento | Valore corrente | | °C | Max del valore massimo impostato in D.071 , limitato da una centralina eBUS, se collegata. | | |
| D.006 Valore nominale della temperatura dell'acqua calda sanitaria | Valore corrente | | °C | | 35 | |
| D.008 Stato termostato ambiente (230V) | | | | Off : Off On : On | | |
| D.009 Valore nominale centralina eBUS | Valore corrente | | | Appare se una centralina è collegata. | | |

| Codice di diagnostica | Valori | | Unità | Incremento, selezione, spiegazione | Impostazione | |
|---|-----------------|----------------------------------|-------|--|---|---------|
| | min. | max | | | Fabbrica | Attuale |
| D.010 Stato della pompa circuito di riscaldamento | Valore corrente | | | Off : Off On : On | | |
| D.011 Stato pompa esterna | Valore corrente | | | Off : Off On : On | | |
| D.012 Stato pompa di carica del bollitore | Valore corrente | | | Off : Off On : On | | |
| D.013 Stato della pompa di ricircolo | Valore corrente | | | Off : Off On : On | | |
| D.015 Stadio della pompa | Valore corrente | | % | | | |
| D.016 Stato termostato ambiente (24V) | Valore corrente | | | Off : Off On : On | | |
| D.017 Tipo di regolazione riscaldamento | | | | 0 : Regolaz. temp. di mandata 1: Regolaz. temp. di ritorno (se è stata attivata la regolazione della temperatura di ritorno, la funzione per il rilevamento automatico della potenza termica non è attiva.) | Regolazione della temperatura di mandata | |
| D.018 Modalità operativa pompa circuito di riscaldamento | | | | 1: Permanente (la pompa è in funzione durante la richiesta di attivazione del termostato ambiente) 3: Eco (la pompa funziona a intermittenza dopo il funzionamento del bruciatore. Ciclo della pompa: 5 min ON/25 min OFF) | Eco | |
| D.020 Impostazione temperatura max. dell'acqua calda sanitaria | 50 | a seconda del prodotto (60 o 65) | °C | 1 Solo prodotto con produzione di acqua calda sanitaria | a seconda del prodotto (60 o 65) | |
| D.021 Stato preriscaldamento per ACS | Valore corrente | | | Off : Off On : On | | |
| D.022 Stato richiesta ACS | Valore corrente | | | Off : Off On : On | | |
| D.023 Stato richiesta di riscaldamento | Valore corrente | | | Off : Off On : On | | |
| D.025 Stato richiesta ACS centralina eBUS | Valore corrente | | | Off : Off On : On (Appare se una centralina è collegata.) | | |
| D.026 Funzione relè supplementare interno D.027 Funzioni del relè supplementare esterno 1 D.028 Funzioni del relè supplementare esterno 2 | 1 | 9 | | 1: Pompa di ricircolo 2: Pompa esterna 3: Pompa di carica boll. 4: Cappa aspirante 5: Valv.elettrom. esterna 6: Messaggio d'errore esterno 8: Comando a distanza eBUS 9: Pompa antilegionella 10: Valv. bypass bollit. solare | 2 | |
| D.029 Portata circuito di riscaldamento | Valore corrente | | l/h | Portata corrente dal flussometro sanitario | | |
| D.031 Dispositivo di riempimento automatico | Valore corrente | | | 1. Semiautomat. 2. Automatico | | |
| D.033 Valore nominale numero di giri del ventilatore | Valore corrente | | rpm | | | |
| D.034 Valore reale numero di giri del ventilatore | Valore corrente | | rpm | | | |

| Codice di diagnostica | Valori | | Unità | Incremento, selezione, spiegazione | Impostazione | |
|---|-----------------|-----|-------|--|--------------------------|---------|
| | min. | max | | | Fabbrica | Attuale |
| D.035 Posizione valvola a 3 vie | Valore corrente | | % | 0: Posizione riscaldamento 1: Posizione centrale 2: ACS | 1 | |
| D.036 Portata circuito dell'acqua calda sanitaria | Valore corrente | | l/min | Portata corrente dal flussometro sanitario a elica | | |
| D.039 Valore reale temperatura dell'acqua fredda | Valore corrente | | °C | Temperatura in entrata ACS | | |
| D.040 Valore reale temperatura di mandata | Valore corrente | | °C | | | |
| D.041 Valore reale temperatura di ritorno | Valore corrente | | °C | | | |
| D.043 Curva di riscaldamento | 0,1 | 4,0 | | 0,05 | 1,2 | |
| D.045 Offset curva di riscaldamento | 5 | 30 | °C | 1 | 21 | |
| D.047 Temperatura esterna | Valore corrente | | °C | Solo in collegamento con un sensore di temperatura esterna. | | |
| D.052 Offset motore passo-passo valvola del gas | 101 | 183 | | Offset indicato sul retro della valvola del gas. Nel caso dei ricambi, l'offset è indicato sul lato anteriore della valvola del gas. | In funzione del prodotto | |
| | 20 | 70 | | Offset indicato sul lato inferiore della valvola del gas. Nel caso dei ricambi, l'offset è indicato sul lato anteriore della valvola del gas. | In funzione del prodotto | |
| D.058 Riscaldamento integrativo circuito solare | 3 | 5 | | 3: Val. nom. min. ACS 60 °C 5: Auto Temperatura di uscita 40 °C: <ul style="list-style-type: none"> - Con una temperatura in entrata ≤ 35 °C, il generatore di calore si avvia per raggiungere la temperatura di uscita impostata. - Con una temperatura in entrata > 35 °C il generatore di calore si arresta oppure non si avvia. Quando la temperatura in entrata è < 30 °C, il generatore di calore si riavvia. Temperatura di uscita 60 °C: <ul style="list-style-type: none"> - Con una temperatura in entrata ≤ 55 °C, il generatore di calore si avvia per raggiungere la temperatura di uscita impostata. - Con una temperatura in entrata > 55 °C il generatore di calore si arresta oppure non si avvia. Quando la temperatura in entrata è < 50 °C, il generatore di calore si riavvia. Solo per prodotti con produzione di acqua calda sanitaria integrata. | 5 | |
| D.060 N. errori di surriscaldamento | Valore corrente | | | | | |
| D.061 N. errori di accensione | Valore corrente | | | | | |
| D.062 Abbassamento notturno | 0 | 30 | °C | 1 | 0 | |
| D.064 Tempo di accensione medio | Valore corrente | | s | | | |

| Codice di diagnostica | Valori | | Unità | Incremento, selezione, spiegazione | Impostazione | |
|--|---------------------------|------|-------|--|--------------------------|---------|
| | min. | max | | | Fabbrica | Attuale |
| D.065 Tempo di accensione massimo | Valore corrente | | s | | | |
| D.066 Attivazione preriscaldamento | | | | Preriscaldamento disattivato = Off Preriscaldamento attivato = On | In funzione del prodotto | |
| D.067 Tempo di blocco residuo del bruciatore | Valore corrente | | min | | | |
| D.068 Numero di accensioni fallite durante il 1° tentativo | Valore corrente | | | | | |
| D.069 Numero di accensioni fallite durante il 2° tentativo | Valore corrente | | | | | |
| D.070 Regolazione valvola a 3 vie | 0 | 2 | | 0: Auto 2: Posizione riscaldamento | 0 | |
| D.071 Temperatura nominale di mandata max. | 40 | 80 | °C | 1 | 75 | |
| D.072 Post-funzionamento della pompa dopo carica del bollitore | 0 | 10 | min | Pompa interna | 2 | |
| D.073 Offset valore nominale ACS | -15 | 5 | K | 1 | 0 | |
| D.074 Protezione antilegionella bollitore | | | | Off : Off On : On | On : On | |
| D.075 Durata max. carica del bollitore | 20 | 90 | min | 1 | 45 | |
| D.077 Carico massimo in modalità acqua calda sanitaria | in funzione della potenza | | kW | 1 | Carico max. | |
| D.078 Valore nominale temperatura massima di mandata ACS | 50 | 80 | °C | 1 Avvertenza Il valore selezionato deve essere di min. 15 K superiore al valore nominale impostato del bollitore. | 75 | |
| D.080 Ore di esercizio riscaldamento | Valore corrente | | h | | | |
| D.081 Ore di esercizio ACS | Valore corrente | | h | | | |
| D.082 Start bruciatore modo riscaldamento | Valore corrente | | | | | |
| D.083 Avvii bruciatore acqua calda sanitaria | Valore corrente | | | | | |
| D.084 Ore di esercizio fino alla manutenzione | "--" | 7000 | h | 1 "--" = disattivato | 5000 | |
| D.085 Carico minimo dell'apparecchio | in funzione della potenza | | kW | 1 | Carico min. | |
| D.088 Portata min. ACS | Valore corrente | | | 0: 1,5 l/min (senza ritar.) 1: 3,7 l/min (2 s di rit.) | | |
| D.090 Centralina eBUS | | | | Non riconosciuto : Off Riconosciuto : On | | |
| D.091 Stato collegamento DCF | | | | 0: Nessuna ricezione 1: Ricezione dati 2: Sincronizzato 3: Valida | | |

| Codice di diagnostica | Valori | | Unità | Incremento, selezione, spiegazione | Impostazione | |
|--|-----------------|-----|-------|---|--------------------------|---------|
| | min. | max | | | Fabbrica | Attuale |
| D.092 Bollitore a stratificazione | | | | 0: Non collegato 1: Errore di comunicazione 2: Connessione attiva | | |
| D.093 Identificazione apparecchio (DSN) | Valore corrente | | | | In funzione del prodotto | |
| D.094 Cancellazione storico errori | | | | No : Off Si : On | | |
| D.095 Versioni software | Valore corrente | | | | | |
| D.096 Impostazioni di fabbrica? | | | | No : Off Si : On | | |
| D.098 Valore resistenza di codifica | | | | Resistenza di codifica 1 Resistenza di codifica 3 | | |
| D.124 Stato attuale Smart ECO | Valore corrente | | | 0: funzionamento comfort 1: modalità eco | | |
| D.125 Sensore uscita sanitario bollitore a stratificazione interno | Valore corrente | | °C | | | |
| D.128 Valore nominale temperatura minima di mandata modo riscaldamento | Valore corrente | | °C | | 40 | |
| D.129 Valore nominale minimo ACS | Valore corrente | | °C | | 40 | |
| D.145 Disattivazione riconoscimento condotto aria-fumi bloccato | Valore corrente | | | Codice di diagnostica per la disattivazione del controllo del blocco fumi. Utilizzare questo codice di diagnostica solo se durante la prima messa in servizio il prodotto mostra il codice di errore F.035 . Dopo aver controllato il condotto aria-fumi e aver eliminato un eventuale blocco, il controllo del blocco fumi deve essere disattivato con il parametro D.145 . | | |
| D.146 Abilitazione sostituzione elettrodo di controllo | | | | No : Off Si : On | | |
| D.147 Sostituzione elettrodo di controllo | | | | 0: No 1: Nuovo elettrodo (Selezione Nuovo elettrodo possibile solo se D.146 è abilitato) | | |
| D.156 Abilitazione trasformazione ad un altro tipo di gas | | | | No = Tipo di gas selezionato: Off Si = Abilitaz. selezione tipo gas: On | | |
| D.157 Selezione tipo di gas | | | | 0: Non selezionato 1: Metano 2: Propano 30/37 mbar 3: Gas speciale FR 4: Gas speciale GB 5: Gas speciale IT 6: Propano 50 mbar 7: Gas Ls Qui viene visualizzata solo la selezione per il rispettivo prodotto. | | |

| Codice di diagnostica | Valori | | Unità | Incremento, selezione, spiegazione | Impostazione | |
|---|-----------------|-----|-------|--|--------------------------|---------|
| | min. | max | | | Fabbrica | Attuale |
| D.158 Regolazione rapporto gas-aria | 0 | -5 | | 0: Valore standard -1: Impoverimento 1 -2: Impoverimento 2 -3: Impoverimento 3 -4: Impoverimento 4 -5: Impoverimento 5 Solo con funzionamento a metano. | 0 | |
| D.159 Tempo di blocco processo commutazione | | | | 0: Disattivata 1: Attivata Tempo di blocco commutazione tra modalità acqua calda sanitaria e modo riscaldamento | Attivata | |
| D.160 Valore nominale pressione acqua dispositivo di riempimento automatico | 1,0 | 2,0 | bar | 0,1 In funzione del prodotto | 1,5 | |
| D.161 Data prossima manutenzione | Valore corrente | | | | Data corrente + 1 anno | |
| D.162 Regolazione azionata in base alle condizioni atmosferiche | | | | 0: Disattivata 1: Attivata Vale solo se è installato un sensore di temperatura esterna e non è presente una centralina per la temperatura ambiente. In funzione del prodotto | 1 | |
| D.163 Funzioni relè supplementare interno 2 | | | | 1: Pompa di ricircolo 11: Disposit. riempim. autom. Per i prodotti con dispositivo di riempimento automatico la regolazione di fabbrica è 11. | In funzione del prodotto | |
| D.164 Impianto fumi canna fumaria singola | -5 | 5 | | Per compensare le perdite di pressione dal condotto aria-fumi, è necessaria un'impostazione nella procedura guidata d'installazione (in funzione del Paese) o del codice di diagnostica D.164 . | 0 | |
| D.166 Indice errori ADC | 0 | 50 | | 1: controllare il sensore della temperatura di mandata 2: controllare il sensore della temperatura di ritorno 5: controllare la resistenza di codifica della cella di riscaldamento 6: controllare l'elettrodo di controllo 7-8: controllare l'elettrodo di accensione 9: controllare il sensore temperatura di entrata acqua calda sanitaria 15: controllare la resistenza di codifica del ventilatore 17, 19, 20: controllare l'elettrodo di controllo >30: sostituire la scheda elettronica | 0 | |
| D.167 Collegamento bollitore | 0 | 1 | | 0: Bollitore non collegato 1: Bollitore collegato | 0 | |
| D.170 Modalità di funzionamento idraulica | 0 | 4 | | 0: Δp cost. senza by-pass 1: Kick Δp cost. senz. by-pass 2: Δp cost. by-pass 3: ΔT divario 4: Velocità pompa fissa I codici di diagnostica D.171 - D.175 si riferiscono alla selezione in D.170 . | In funzione del prodotto | |
| D.171 Valore nominale livello di pressione | 100 | 400 | mbar | Valido per Δp cost. senza by-pass , Kick Δp cost. senz. by-pass e Δp cost. by-pass . | 200 | |

| Codice di diagnostica | Valori | | Unità | Incremento, selezione, spiegazione | Impostazione | |
|---|-----------------|-----|-------|--|--------------------------|---------|
| | min. | max | | | Fabbrica | Attuale |
| D.172 Valore nominale differenziale | Valore corrente | | K | Valido per ΔT divario . | 20 | |
| D.173 Livello di pressione minimo | Valore corrente | | mbar | Valido per ΔT divario . | 100 | |
| D.174 Livello di pressione massimo | Valore corrente | | mbar | Valido per Kick Δp cost. senz. by-pass, Δp cost. by-pass e ΔT divario . | 400 | |
| D.175 Stadio della pompa | Valore corrente | | % | 10 Valido per Velocità pompa fissa . | 100 | |
| D.182 Offset motore passo-passo valvola del gas 2 | 1 | 80 | | Offset indicato sul retro della valvola del gas. Nel caso dei ricambi, l'offset è indicato sul lato anteriore della valvola del gas. Valido per prodotti con tipo di gas impostato Gas liquido. | In funzione del prodotto | |
| | 101 | 199 | | | | |
| D.185 Configurazione tipo canna fumaria | 0 | 1 | | 0: Canna fumaria singola 1: Canna fumaria collettiva Selezione Canna fumaria collettiva possibile solo se D.187 è abilitato. | 0 | |
| D.186 Schema canna fumaria collettiva | 0 | 5 | | 0: non selezionato 1: Schema 1 2: Schema 2 3: Schema 3 4: Schema 4 5: Schema 5 Visibile se per D.185 è selezionato Canna fumaria collettiva . Qui viene visualizzata solo la selezione per il rispettivo prodotto. | 0 | |
| D.187 Abilitazione configurazione impianto fumi | | | | Abilitare Selezionati (visibile solo se è montato il kit di conversione tubo di aspirazione dell'aria con serranda fumi integrata e sensore flusso d'aria di massa) | In funzione del prodotto | |

C Codici di stato



Avvertenza

Poiché la tabella dei codici viene utilizzata per diversi prodotti, può accadere che alcuni codici non siano visibili nel rispettivo prodotto.

| Codice | Significato |
|--------------|--|
| S.000 | Per il modo riscaldamento non è presente alcuna richiesta. |
| S.001 | Il modo riscaldamento è attivo ed il ventilatore si trova in modalità di pre-funzionamento. |
| S.002 | Il modo riscaldamento è attivo e la pompa di riscaldamento si trova in modalità di pre-funzionamento. |
| S.003 | Il modo riscaldamento è attivo e l'apparecchio è acceso. |
| S.004 | Il modo riscaldamento è attivo ed il bruciatore è in funzione. |
| S.005 | Il modo riscaldamento è attivo e la pompa di riscaldamento ed il ventilatore si trovano in modalità di post-funzionamento. |
| S.006 | Il modo riscaldamento è attivo ed il ventilatore si trova in modalità di post-funzionamento. |
| S.007 | Il modo riscaldamento è attivo e la pompa di riscaldamento si trova in modalità di post-funzionamento. |
| S.008 | Il modo riscaldamento è attivo e l'apparecchio si trova nel tempo di blocco del bruciatore. |

| Codice | Significato |
|--------|---|
| S.009 | Il modo riscaldamento è attivo e l'apparecchio esegue un adattamento automatico della deriva dell'elettrodo di regolazione per compensare l'invecchiamento dell'elettrodo. |
| S.010 | Per un prelievo di acqua calda sanitaria non vi è alcuna richiesta. |
| S.011 | Il prelievo di acqua calda sanitaria è attivo ed il ventilatore si trova in modalità di avvio. |
| S.012 | Il prelievo di acqua calda sanitaria è attivo e la pompa di riscaldamento si trova in modalità di mandata. |
| S.013 | Il prelievo di acqua calda sanitaria è attivo e l'apparecchio è acceso. |
| S.014 | Il prelievo di acqua calda sanitaria è attivo ed il bruciatore è in funzione. |
| S.015 | Il prelievo di acqua calda sanitaria è attivo e la pompa di riscaldamento ed il ventilatore si trovano in modalità di post-funzionamento. |
| S.016 | Il prelievo di acqua calda sanitaria è attivo ed il ventilatore si trova in modalità di post-funzionamento. |
| S.017 | Il prelievo di acqua calda sanitaria è attivo e la pompa di riscaldamento si trova in modalità di post-funzionamento. |
| S.019 | Il prelievo di acqua calda sanitaria è attivo e l'apparecchio esegue un adattamento automatico della deriva dell'elettrodo di regolazione per compensare l'invecchiamento dell'elettrodo. |
| S.020 | Per la carica del bollitore acqua calda sanitaria non vi è alcuna richiesta. |
| S.021 | La carica del bollitore acqua calda sanitaria è attiva e il ventilatore è in funzione. |
| S.022 | La carica del bollitore acqua calda sanitaria è attiva e la pompa si trova in modalità di mandata. |
| S.023 | La carica del bollitore acqua calda sanitaria è attiva e l'apparecchio è acceso. |
| S.024 | La carica del bollitore acqua calda sanitaria è attiva ed il bruciatore è in funzione. |
| S.025 | La carica del bollitore acqua calda sanitaria è attiva e la pompa ed il ventilatore si trovano in modalità di post-funzionamento. |
| S.026 | La carica del bollitore acqua calda sanitaria è attiva ed il ventilatore si trova in modalità di post-funzionamento. |
| S.027 | La carica del bollitore acqua calda sanitaria è attiva e la pompa di riscaldamento si trova in modalità di post-funzionamento. |
| S.028 | La carica del bollitore ad accumulo è attiva e l'apparecchio si trova nel tempo di blocco del bruciatore. |
| S.029 | La carica del bollitore ad accumulo è attiva e l'apparecchio esegue un adattamento automatico della deriva dell'elettrodo di ionizzazione per compensare l'invecchiamento dell'elettrodo. |
| S.030 | Non vi è alcuna richiesta del termostato. Il modo riscaldamento è bloccato. |
| S.031 | Il modo riscaldamento è disattivato e non vi è alcuna richiesta di acqua calda sanitaria. |
| S.032 | Il ventilatore si riavvia a causa di un differenza di regime eccessiva. |
| S.034 | La funzione antigelo è attiva. |
| S.039 | Il termostato a contatto del pavimento o la pompa della condensa bloccano il funzionamento del bruciatore. L'apparecchio si trova in un tempo di attesa. |
| S.041 | La pressione dell'acqua nell'impianto di riscaldamento è troppo alta. |
| S.042 | Un'unità esterna (ad es. pompa della condensa o serranda fumi esterna) blocca il funzionamento del bruciatore. L'apparecchio si trova in un tempo di attesa. |
| S.054 | A causa della mancanza di acqua l'apparecchio si trova in un tempo di attesa. |
| S.057 | La modalità di emergenza della regolazione della combustione blocca il funzionamento del bruciatore. L'apparecchio si trova in un tempo di attesa. |
| S.059 | Richiesta di calore presente. La portata acqua in circolazione non è sufficiente per avviare il bruciatore. |
| S.088 | Il programma di spurgo è attivo. |
| S.091 | La modalità di presentazione è attiva con funzionalità limitate. |
| S.092 | L'auto test della portata acqua di circolazione è attivo. |
| S.093 | Al momento non è possibile eseguire una misurazione dei fumi. |
| S.096 | L'autotest per il sensore della temperatura di ritorno è attivo. I requisiti di riscaldamento sono bloccati. |
| S.097 | L'auto test per il sensore di pressione dell'acqua è attivo. I requisiti di riscaldamento sono bloccati. |
| S.098 | L'autotest per il sensore della temperatura di mandata e ritorno è attivo. I requisiti di riscaldamento sono bloccati. |
| S.109 | La modalità standby è attiva. |
| S.175 | È in corso la procedura guidata d'installazione e tutte le richieste sono bloccate. |
| S.199 | L'apparecchio viene riempito automaticamente di acqua. |
| S.326 | Il test idraulico di sensori e attuatori è attivo. |
| S.328 | La pompa esterna è costantemente in funzione e non è collegata all'apparecchio. |

| Codice | Significato |
|--------|--|
| S.335 | Viene controllata l'eventuale presenza di un blocco dei fumi. |
| S.341 | L'apparecchio riduce temporaneamente il carico alla modulazione minima a causa del funzionamento continuo prolungato del bruciatore. |
| S.599 | L'apparecchio indica un errore. |

D Codici d'errore



Avvertenza

Poiché la tabella dei codici viene utilizzata per diversi prodotti, può accadere che alcuni codici non siano visibili nel rispettivo prodotto.



Avvertenza

A causa di un test di blocco della condensa dopo l'ultimo tentativo di accensione, i messaggi di errore **F.028**, **F.029** e **F.347** vengono visualizzati in ritardo. Attendere la visualizzazione dei messaggi di errore!

| Codice/Significato | Possibile causa | Provvedimento |
|---|---|--|
| F.000 Il segnale del sensore della temperatura di mandata è interrotto. | Errore nel collegamento elettrico del sensore della temperatura di mandata | ► Controllare ed eventualmente sostituire il cablaggio tra la scheda elettronica e il sensore, compresi tutti gli allacciamenti a spina. |
| | Sensore della temperatura di mandata difettoso | ► Controllare ed eventualmente sostituire il sensore della temperatura di mandata. |
| F.001 Il segnale del sensore della temperatura di ritorno è interrotto. | Errore nel collegamento elettrico del sensore della temperatura di ritorno | ► Controllare ed eventualmente sostituire il cablaggio tra la scheda elettronica e il sensore, compresi tutti gli allacciamenti a spina. |
| | Sensore della temperatura di ritorno difettoso | ► Controllare ed eventualmente sostituire il sensore della temperatura di ritorno. |
| F.002 Il segnale del sensore di temperatura del raccordo dell'acqua calda è interrotto. | Errore nel collegamento elettrico del sensore di temperatura dell'acqua calda sanitaria | ► Controllare ed eventualmente sostituire il cablaggio tra la scheda elettronica e il sensore, compresi tutti gli allacciamenti a spina. |
| | Sensore di temperatura dell'acqua calda sanitaria difettoso | ► Controllare ed eventualmente sostituire il sensore di temperatura dell'acqua calda sanitaria. |
| F.003 Il segnale del sensore della temperatura del bollitore è interrotto. | Errore nel collegamento elettrico del sensore di temperatura del bollitore | ► Controllare ed eventualmente sostituire il cablaggio tra la scheda elettronica e il sensore, compresi tutti gli allacciamenti a spina. |
| | Sensore di temperatura del bollitore difettoso | ► Controllare ed eventualmente sostituire il sensore di temperatura del bollitore. |
| F.010 Il sensore della temperatura di mandata è cortocircuitato. | Errore nel collegamento elettrico del sensore della temperatura di mandata | ► Controllare ed eventualmente sostituire il cablaggio tra la scheda elettronica e il sensore, compresi tutti gli allacciamenti a spina. |
| | Sensore della temperatura di mandata difettoso | ► Controllare ed eventualmente sostituire il sensore della temperatura di mandata. |
| F.011 Il sensore della temperatura di ritorno è cortocircuitato. | Errore nel collegamento elettrico del sensore della temperatura di ritorno | ► Controllare ed eventualmente sostituire il cablaggio tra la scheda elettronica e il sensore, compresi tutti gli allacciamenti a spina. |
| | Sensore della temperatura di ritorno difettoso | ► Controllare ed eventualmente sostituire il sensore della temperatura di ritorno. |
| F.012 Il sensore di temperatura del raccordo dell'acqua calda è cortocircuitato. | Errore nel collegamento elettrico del sensore di temperatura dell'acqua calda sanitaria | ► Controllare ed eventualmente sostituire il cablaggio tra la scheda elettronica e il sensore, compresi tutti gli allacciamenti a spina. |
| | Sensore di temperatura dell'acqua calda sanitaria difettoso | ► Controllare ed eventualmente sostituire il sensore di temperatura dell'acqua calda sanitaria. |
| F.013 Il sensore della temperatura del bollitore è cortocircuitato. | Errore nel collegamento elettrico del sensore di temperatura del bollitore | ► Controllare ed eventualmente sostituire il cablaggio tra la scheda elettronica e il sensore, compresi tutti gli allacciamenti a spina. |
| | Sensore di temperatura del bollitore difettoso | ► Controllare ed eventualmente sostituire il sensore di temperatura del bollitore. |

| Codice/Significato | Possibile causa | Provvedimento |
|--|---|--|
| F.020 Il limitatore di temperatura di sicurezza (STB) interrompe il comando della valvola del gas. La valvola del gas è stata chiusa perché la temperatura della sonda della temperatura di mandata o di ritorno ha superato il valore limite massimo. | Acqua insufficiente nel prodotto. | 1. Riempire l'impianto di riscaldamento. 2. Verificare che il prodotto e l'impianto non presentino perdite. |
| | Errore nel collegamento elettrico del sensore della temperatura di mandata | ► Controllare ed eventualmente sostituire il cablaggio tra la scheda elettronica e il sensore, compresi tutti gli allacciamenti a spina. |
| | Errore nel collegamento elettrico del sensore della temperatura di ritorno | ► Controllare ed eventualmente sostituire il cablaggio tra la scheda elettronica e il sensore, compresi tutti gli allacciamenti a spina. |
| | Sensore della temperatura di mandata difettoso | ► Controllare ed eventualmente sostituire il sensore della temperatura di mandata. |
| | Sensore della temperatura di ritorno difettoso | ► Controllare ed eventualmente sostituire il sensore della temperatura di ritorno. |
| | La pompa è difettosa. | ► Controllare ed eventualmente sostituire la pompa. |
| | Valvola deviatrice a 3 vie difettosa o bloccata | ► Controllare ed eventualmente sostituire la valvola deviatrice a 3 vie. |
| | Sonda di pressione acqua guasta | ► Controllare ed eventualmente sostituire il sensore di pressione dell'acqua. |
| | Sensore di portata volumetrica difettoso | ► Controllare ed eventualmente sostituire il sensore di portata volumetrica. |
| | Scarica tramite cavo, connettore o elettrodo di accensione senza scintille visibili | ► Verificare cavo di accensione, connettore e elettrodo. |
| F.022 Acqua mancante o insufficiente nel prodotto oppure pressione acqua insufficiente. | Acqua insufficiente nel prodotto. | 1. Riempire l'impianto di riscaldamento. 2. Verificare che il prodotto e l'impianto non presentino perdite. |
| | Errore nel collegamento elettrico del sensore di pressione dell'acqua | ► Controllare ed eventualmente sostituire il cablaggio tra la scheda elettronica e il sensore, compresi tutti gli allacciamenti a spina. |
| | Cavo di collegamento con la pompa/il sensore di pressione dell'acqua staccato/non innestato/difettoso | ► Controllare il cavo di collegamento con la pompa/con il sensore di pressione dell'acqua. |
| | Sonda di pressione acqua guasta | ► Controllare ed eventualmente sostituire il sensore di pressione dell'acqua. |
| | Funzionamento pompa anomalo | ► Controllare ed eventualmente sostituire il cavo di collegamento con la pompa/con il sensore di pressione dell'acqua. |
| | Valvola elettromagnetica del dispositivo di riempimento automatico guasta | ► Controllare il dispositivo di riempimento automatico e sostituire event. il dispositivo di riempimento. |
| | Vaso di espansione interno difettoso | ► Controllare ed eventualmente sostituire il vaso di espansione interno. |
| F.023 La differenza di temperatura tra mandata e ritorno è eccessiva. | Aria nel prodotto | ► Sfiatare l'impianto di riscaldamento. |
| | Errore nel collegamento elettrico del sensore della temperatura di mandata | ► Controllare ed eventualmente sostituire il cablaggio tra la scheda elettronica e il sensore, compresi tutti gli allacciamenti a spina. |
| | Errore nel collegamento elettrico del sensore della temperatura di ritorno | ► Controllare ed eventualmente sostituire il cablaggio tra la scheda elettronica e il sensore, compresi tutti gli allacciamenti a spina. |
| | Sensore della temperatura di mandata difettoso | ► Controllare ed eventualmente sostituire il sensore della temperatura di mandata. |
| | Sensore della temperatura di ritorno difettoso | ► Controllare ed eventualmente sostituire il sensore della temperatura di ritorno. |
| | Pompa bloccata | ► Verificare la funzionalità della pompa. |
| | La pompa funziona al minimo della potenza | ► Verificare la funzionalità della pompa. |
| | Valvola deviatrice a 3 vie difettosa o bloccata | ► Controllare ed eventualmente sostituire la valvola deviatrice a 3 vie. |
| | Vaso di espansione interno difettoso | ► Controllare ed eventualmente sostituire il vaso di espansione interno. |
| F.024 L'aumento di temperatura è troppo rapido. | Aria nel prodotto | ► Sfiatare l'impianto di riscaldamento. |
| | Pressione dell'impianto troppo bassa | ► Controllare la pressione dell'impianto. |

| Codice/Significato | Possibile causa | Provvedimento |
|---|---|---|
| F.024 L'aumento di temperatura è troppo rapido. | Errore nel collegamento elettrico del sensore della temperatura di mandata | ► Controllare ed eventualmente sostituire il cablaggio tra la scheda elettronica e il sensore, compresi tutti gli allacciamenti a spina. |
| | Errore nel collegamento elettrico del sensore della temperatura di ritorno | ► Controllare ed eventualmente sostituire il cablaggio tra la scheda elettronica e il sensore, compresi tutti gli allacciamenti a spina. |
| | Sensore della temperatura di mandata difettoso | ► Controllare ed eventualmente sostituire il sensore della temperatura di mandata. |
| | Sensore della temperatura di ritorno difettoso | ► Controllare ed eventualmente sostituire il sensore della temperatura di ritorno. |
| | Pompa bloccata | ► Verificare la funzionalità della pompa. |
| | La pompa funziona al minimo della potenza | ► Verificare la funzionalità della pompa. |
| | Valvola deviatrice a 3 vie difettosa o bloccata | ► Controllare ed eventualmente sostituire la valvola deviatrice a 3 vie. |
| | Vaso di espansione interno difettoso | ► Controllare ed eventualmente sostituire il vaso di espansione interno. |
| F.025 La temperatura dei fumi è troppo alta. | Cablaggio difettoso | ► Controllare ed eventualmente sostituire il cablaggio, compresi tutti gli allacciamenti a spina (scheda elettronica: connettore X20, contatto 14/15). |
| | Se presente: il termocontatto fumi è scattato | ► Controllare ed eventualmente sostituire il termocontatto fumi. |
| F.027 Un segnale fiamma è stato rilevato con bruciatore spento. | Valvola elettromagnetica del gas non a tenuta | ► Controllare il funzionamento della valvola del gas ed eventualmente sostituirla. |
| | Circuito stampato guasto | ► Sostituire il circuito stampato. |
| F.028 Il segnale fiamma non è stato riconosciuto durante la fase di accensione. | Accensione difficoltosa | 1. Controllare l'eventuale presenza di danni su scambiatore di calore, sifone, adattatore del sifone, tubo flessibile del sifone (collegamento tra scambiatore di calore primario e sifone, nonché tubo flessibile del sifone all'esterno del prodotto), adattatore tubo fumi, mantello dell'apparecchio, pannello anteriore e pannelli laterali. 2. Sostituire assolutamente gli eventuali componenti danneggiati. |
| | Rubinetto di intercettazione del gas chiuso | ► Aprire il rubinetto d'intercettazione del gas. |
| | Pressione di allacciamento del gas insufficiente | ► Controllare la pressione di allacciamento del gas. |
| | Aria nel condotto del gas (ad es. alla prima messa in funzione) | ► Resettare una volta l'apparecchio. |
| | Impostato tipo di gas errato | ► Controllare il tipo di gas e la relativa impostazione in D.156 e D.157 . |
| | Offset valvola del gas memorizzato non correttamente in D.052 ed eventualmente in D.182 | ► Controllare l'impostazione del valore di offset della valvola del gas. |
| | Tubo di aspirazione dell'aria bloccato | ► Controllare ed eventualmente sostituire il tubo di aspirazione dell'aria. |
| | Accensione fallita | 1. Controllare l'accensione con il programma di test P.021 . 2. Il prodotto si avvia: l'elettrodo di accensione, il trasformatore di accensione, la valvola del gas e il ventilatore funzionano, il gas circola e la quantità di gas è corretta, non si riscontrano blocchi o riciccoli. 3. Il prodotto non si avvia e viene nuovamente visualizzato un codice di errore: eseguire i successivi controlli delle cause. |
| | Pressione dinamica del gas insufficiente | ► Controllare la pressione dinamica del gas e il pressostato del gas esterno. |
| | Elettrodo di controllo a contatto con il bruciatore | 1. Controllare la distanza tra l'elettrodo di controllo e il bruciatore. 2. Controllare ed eventualmente sostituire l'elettrodo di controllo. |
| | Elettrodo di accensione difettoso | ► Controllare ed eventualmente sostituire l'elettrodo di accensione. |
| | Accensione non riuscita (solo con gas liquido) | ► Eseguire il programma di test P.022 . |

| Codice/Significato | Possibile causa | Provvedimento |
|---|--|--|
| F.028 Il segnale fiamma non è stato riconosciuto durante la fase di accensione. | Bruciatore difettoso | ► Controllare ed eventualmente sostituire il bruciatore. |
| | Valvola del gas difettosa/Valvola del gas ET errata | ► Controllare ed eventualmente sostituire la valvola del gas. |
| | Interruzione nel cablaggio | ► Controllare ed eventualmente sostituire il cablaggio, compresi tutti gli allacciamenti a spina. |
| | Messa a terra difettosa | ► Controllare la messa a terra del prodotto. |
| | Corrente di ionizzazione interrotta | ► Controllare l'elettrodo di controllo, il cavo di allacciamento e l'allacciamento a spina. |
| | Anomalia nel percorso dei fumi a causa di un ricircolo o di un blocco dei fumi | ► Verificare il percorso dei fumi completo. |
| | Trasformatore di accensione non collegato | ► Controllare il connettore e l'allacciamento a spina. |
| | Trasformatore di accensione difettoso | ► Controllare il funzionamento del trasformatore di accensione e, se necessario, sostituirlo. |
| | Circuito stampato guasto | ► Sostituire il circuito stampato. |
| | Condensa nella camera di combustione a causa di intasamento dello scarico della condensa | <ol style="list-style-type: none"> 1. Controllare ed eventualmente pulire la tubazione di scarico della condensa, compreso il sifone. 2. Controllare che lo scarico della condensa sia installato correttamente. 3. Controllare la camera di combustione (elettrodi, strati isolanti, bruciatore). 4. Sostituire all'occorrenza gli strati isolanti nella camera di combustione. |
| | Pompa di scarico della condensa (se presente) difettosa | ► Controllare e pulire la pompa di scarico della condensa. Eventualmente sostituire la pompa di scarico della condensa. |
| F.029 Non è stato possibile effettuare l'accensione dopo una mancanza di fiamma durante il funzionamento. | Alimentazione di gas interrotta | ► Verificare l'alimentazione di gas. |
| | Anomalia nel percorso dei fumi a causa di un ricircolo o di un blocco dei fumi | ► Verificare il percorso dei fumi completo. |
| | Messa a terra difettosa | ► Controllare la messa a terra del prodotto. |
| | Tubo di aspirazione dell'aria bloccato | ► Controllare ed eventualmente sostituire il tubo di aspirazione dell'aria. |
| | Accensione fallita | <ol style="list-style-type: none"> 1. Controllare l'accensione con il programma di test P.021. 2. Il prodotto si avvia: l'elettrodo di accensione, il trasformatore di accensione, la valvola del gas e il ventilatore funzionano, il gas circola e la quantità di gas è corretta, non si riscontrano blocchi o ricircoli. 3. Il prodotto non si avvia e viene nuovamente visualizzato un codice di errore: eseguire i successivi controlli delle cause. |
| | Accensione irregolare | ► Verificare la funzionalità del trasformatore di accensione. |
| | Elettrodo di controllo a contatto con il bruciatore | <ol style="list-style-type: none"> 1. Controllare la distanza tra l'elettrodo di controllo e il bruciatore. 2. Controllare ed eventualmente sostituire l'elettrodo di controllo. |
| | Bruciatore difettoso | ► Controllare ed eventualmente sostituire il bruciatore. |
| | Interruzione nel cablaggio | ► Controllare ed eventualmente sostituire il cablaggio, compresi tutti gli allacciamenti a spina. |
| | Elettrodo di accensione difettoso | ► Controllare ed eventualmente sostituire l'elettrodo di accensione. |
| | Valvola del gas difettosa/Valvola del gas ET errata | ► Controllare ed eventualmente sostituire la valvola del gas. |
| | Condensa nella camera di combustione a causa di intasamento dello scarico della condensa | <ol style="list-style-type: none"> 1. Controllare ed eventualmente pulire la tubazione di scarico della condensa, compreso il sifone. 2. Controllare che lo scarico della condensa sia installato correttamente. 3. Controllare la camera di combustione (elettrodi, strati isolanti, bruciatore). 4. Sostituire all'occorrenza gli strati isolanti nella camera di combustione. |
| | Pompa di scarico della condensa (se presente) difettosa | ► Controllare e pulire la pompa di scarico della condensa. Eventualmente sostituire la pompa di scarico della condensa. |

| Codice/Significato | Possibile causa | Provvedimento |
|---|---|--|
| F.032 Il numero di giri del ventilatore è fuori tolleranza. | Errore nel collegamento elettrico del ventilatore | ► Controllare il cablaggio tra la scheda elettronica e il ventilatore, compresi tutti gli allacciamenti a spina. |
| | Il ventilatore è bloccato | ► Verificare la funzionalità del ventilatore. |
| | Ventilatore difettoso | ► Controllare ed eventualmente sostituire il ventilatore. |
| | Anomalia nel percorso dei fumi a causa di un ricircolo o di un blocco dei fumi | ► Verificare il percorso dei fumi completo. |
| | Circuito stampato guasto | ► Sostituire il circuito stampato. |
| F.035 Il condotto aria-fumi è bloccato. | Tubo di aspirazione dell'aria bloccato | ► Controllare ed eventualmente sostituire il tubo di aspirazione dell'aria. |
| | Pressione dinamica del gas insufficiente | ► Controllare la pressione dinamica del gas e il pressostato del gas esterno. |
| | Anomalia nel percorso dei fumi a causa di un ricircolo o di un blocco dei fumi | ► Verificare il percorso dei fumi completo. |
| | Condensa nella camera di combustione a causa di intasamento dello scarico della condensa | <ol style="list-style-type: none"> 1. Controllare ed eventualmente pulire la tubazione di scarico della condensa, compreso il sifone. 2. Controllare che lo scarico della condensa sia installato correttamente. 3. Controllare la camera di combustione (elettrodi, strati isolanti, bruciatore). 4. Sostituire all'occorrenza gli strati isolanti nella camera di combustione. |
| | Pompa di scarico della condensa (se presente) difettosa | ► Controllare e pulire la pompa di scarico della condensa. Eventualmente sostituire la pompa di scarico della condensa. |
| | Alimentazione aria di combustione insufficiente | ► Controllare l'alimentazione dell'aria di combustione. |
| | Elettrodo di controllo difettoso | ► Controllare ed eventualmente sostituire l'elettrodo di controllo. |
| | Bruciatore difettoso | ► Controllare ed eventualmente sostituire il bruciatore. |
| | Valvola del gas difettosa/Valvola del gas ET errata | ► Controllare ed eventualmente sostituire la valvola del gas. |
| F.040 Il rapporto d'aria è insufficiente. | Anomalia nel percorso dei fumi a causa di un ricircolo o di un blocco dei fumi | ► Verificare il percorso dei fumi completo. |
| | Tubo di aspirazione dell'aria bloccato | ► Controllare ed eventualmente sostituire il tubo di aspirazione dell'aria. |
| | Condensa nella camera di combustione a causa di intasamento dello scarico della condensa | <ol style="list-style-type: none"> 1. Controllare ed eventualmente pulire la tubazione di scarico della condensa, compreso il sifone. 2. Controllare che lo scarico della condensa sia installato correttamente. 3. Controllare la camera di combustione (elettrodi, strati isolanti, bruciatore). 4. Sostituire all'occorrenza gli strati isolanti nella camera di combustione. |
| | Pompa di scarico della condensa (se presente) difettosa | ► Controllare e pulire la pompa di scarico della condensa. Eventualmente sostituire la pompa di scarico della condensa. |
| | Impostato tipo di gas errato | ► Controllare il tipo di gas e la relativa impostazione in D.156 e D.157 . |
| | Offset valvola del gas memorizzato non correttamente in D.052 ed eventualmente in D.182 | ► Controllare l'impostazione del valore di offset della valvola del gas. |
| | Errore nel collegamento elettrico della valvola del gas | ► Controllare ed eventualmente sostituire il cablaggio verso la valvola del gas. |
| | Valvola del gas non collegata elettricamente/collegata non correttamente | ► Controllare l'allacciamento elettrico della valvola del gas. |
| | Elettrodo di controllo difettoso | ► Controllare ed eventualmente sostituire l'elettrodo di controllo. |
| | Bruciatore difettoso | ► Controllare ed eventualmente sostituire il bruciatore. |
| | Circuito stampato guasto | ► Sostituire il circuito stampato. |
| | Ventilatore difettoso | ► Controllare ed eventualmente sostituire il ventilatore. |

| Codice/Significato | Possibile causa | Provvedimento |
|--|---|--|
| F.040 Il rapporto d'aria è insufficiente. | Sensore flusso d'aria di massa sporco o difettoso (solo in combinazione con il kit di conversione tubo di aspirazione dell'aria con serranda fumi integrata e sensore flusso d'aria di massa) | <ol style="list-style-type: none"> Controllare se il sensore flusso d'aria di massa è sporco. All'occorrenza, sostituire il tubo di aspirazione dell'aria completo. |
| F.042 La resistenza di codifica (nel cablaggio) o la resistenza del gruppo di gas (su scheda elettronica, se presente) non è valida. | Interruzione nel cablaggio al ventilatore | ► Controllare il cablaggio tra la scheda elettronica e il ventilatore, compresi tutti gli allacciamenti a spina (in particolare sulla scheda elettronica). |
| | Utilizzo di un cablaggio errato tra la scheda elettronica e la valvola del gas | ► Controllare il codice di articolo del cablaggio tra la scheda elettronica e la valvola del gas o la cella di riscaldamento e all'occorrenza sostituire il cablaggio. |
| | La resistenza di codifica della cella di riscaldamento non viene riconosciuta | ► Verificare la resistenza di codifica (scheda elettronica, connettore X25, contatto 11/12). |
| F.044 Il segnale di ionizzazione dell'elettrodo di regolazione è insufficiente. L'adattamento della deriva è fallito. | Anomalia nel percorso dei fumi a causa di un ricircolo o di un blocco dei fumi | ► Verificare il percorso dei fumi completo. |
| | Tubo di aspirazione dell'aria bloccato | ► Controllare ed eventualmente sostituire il tubo di aspirazione dell'aria. |
| | Condensa nella camera di combustione a causa di intasamento dello scarico della condensa | <ol style="list-style-type: none"> Controllare ed eventualmente pulire la tubazione di scarico della condensa, compreso il sifone. Controllare che lo scarico della condensa sia installato correttamente. Controllare la camera di combustione (elettrodi, strati isolanti, bruciatore). Sostituire all'occorrenza gli strati isolanti nella camera di combustione. |
| | Pompa di scarico della condensa (se presente) difettosa | ► Controllare e pulire la pompa di scarico della condensa. Eventualmente sostituire la pompa di scarico della condensa. |
| | Pressione dinamica del gas insufficiente | ► Controllare la pressione dinamica del gas e il pressostato del gas esterno. |
| | Impostato tipo di gas errato | ► Controllare il tipo di gas e la relativa impostazione in D.156 e D.157 . |
| | Interruzione nel cablaggio | ► Controllare ed eventualmente sostituire il cablaggio, compresi tutti gli allacciamenti a spina. |
| | Bruciatore difettoso | ► Controllare ed eventualmente sostituire il bruciatore. |
| | Valvola del gas difettosa/Valvola del gas ET errata | ► Controllare ed eventualmente sostituire la valvola del gas. |
| | Offset valvola del gas memorizzato non correttamente in D.052 ed eventualmente in D.182 | ► Controllare l'impostazione del valore di offset della valvola del gas. |
| | Elettrodo di controllo difettoso | ► Controllare ed eventualmente sostituire l'elettrodo di controllo. |
| | Valvola del gas guasta | ► Sostituire la valvola del gas. |
| | Scheda elettronica guasta | ► Sostituire la scheda elettronica. |
| F.047 Il segnale del sensore di temperatura acqua calda sanitaria all'uscita del bollitore interno non è plausibile. | Errore nel collegamento elettronico del sensore di temperatura di uscita del bollitore | ► Controllare il cablaggio tra la scheda elettronica e il sensore, compresi tutti gli allacciamenti a spina. |
| | Sensore di temperatura uscita bollitore difettoso | ► Sostituire il sensore di temperatura uscita bollitore. |
| F.049 L'eBUS è cortocircuitato o due fonti eBUS attive presentano una polarità invertita. | Cortocircuito su raccordo eBUS | ► Controllare tutti i collegamenti eBUS. |
| | polarità diverse sul raccordo eBUS | ► Controllare la polarità (+/-) dei collegamenti eBUS. |
| | Circuito stampato guasto | ► Sostituire il circuito stampato. |
| F.057 La regolazione della combustione è in avaria e la rispettiva modalità di emergenza è fallita. | Funzionamento d'emergenza fallito | ► Controllare lo storico del funzionamento d'emergenza e lo storico errori ed eseguire i provvedimenti necessari. |
| | Anomalia nel percorso dei fumi a causa di un ricircolo o di un blocco dei fumi | ► Verificare il percorso dei fumi completo. |
| | Tubo di aspirazione dell'aria bloccato | ► Controllare ed eventualmente sostituire il tubo di aspirazione dell'aria. |

| Codice/Significato | Possibile causa | Provvedimento |
|--|---|--|
| F.057 La regolazione della combustione è in avaria e la rispettiva modalità di emergenza è fallita. | Condensa nella camera di combustione a causa di intasamento dello scarico della condensa | <ol style="list-style-type: none"> 1. Controllare ed eventualmente pulire la tubazione di scarico della condensa, compreso il sifone. 2. Controllare che lo scarico della condensa sia installato correttamente. 3. Controllare la camera di combustione (elettrodi, strati isolanti, bruciatore). 4. Sostituire all'occorrenza gli strati isolanti nella camera di combustione. |
| | Pompa di scarico della condensa (se presente) difettosa | ► Controllare e pulire la pompa di scarico della condensa. Eventualmente sostituire la pompa di scarico della condensa. |
| | Pressione dinamica del gas insufficiente | ► Controllare la pressione dinamica del gas e il pressostato del gas esterno. |
| | Offset valvola del gas memorizzato non correttamente in D.052 ed eventualmente in D.182 | ► Controllare l'impostazione del valore di offset della valvola del gas. |
| | Interruzione nel cablaggio | ► Controllare ed eventualmente sostituire il cablaggio, compresi tutti gli allacciamenti a spina. |
| | Scheda elettronica guasta | ► Sostituire la scheda elettronica. |
| | Ventola guasta | ► Tramite D.033 e D.034 controllare se il numero di giri ventola si scosta di oltre 20-30 rpm. |
| | Sensore flusso d'aria di massa sporco o difettoso (solo in combinazione con il kit di conversione tubo di aspirazione dell'aria con serranda fumi integrata e sensore flusso d'aria di massa) | <ol style="list-style-type: none"> 1. Controllare se il sensore flusso d'aria di massa è sporco. 2. All'occorrenza, sostituire il tubo di aspirazione dell'aria completo. |
| F.061 L'ASIC o il μ Controller non funzionano nei tempi prescritti definiti. | Errore nel collegamento elettrico della valvola del gas | ► Controllare ed eventualmente sostituire il cablaggio verso la valvola del gas. |
| | Circuito stampato guasto | ► Sostituire il circuito stampato. |
| F.062 Il disinserimento della fiamma viene rilevato in ritardo. | Valvola del gas guasta | ► Sostituire la valvola del gas. |
| | Scheda elettronica guasta | ► Sostituire la scheda elettronica. |
| | Elettrodo di accensione difettoso | ► Controllare ed eventualmente sostituire l'elettrodo di accensione. |
| F.063 EEPROM segnala un errore durante il test di lettura/scrittura. | Scheda elettronica guasta | ► Sostituire la scheda elettronica. |
| F.064 Impossibile commutare correttamente il segnale del sensore. | Sensore difettoso | ► Controllare il sensore indicato alla voce D.166 . |
| | Scheda elettronica guasta | ► Se il valore visualizzato per D.166 è > 30 e non è in elenco, sostituire la scheda elettronica. |
| F.065 L'intervallo ammesso della temperatura di esercizio di un componente elettronico è stato superato. | Elettronica surriscaldata | ► Verificare gli effetti esterni del calore sull'elettronica. |
| | Scheda elettronica guasta | ► Sostituire la scheda elettronica. |
| F.067 L'indicatore di combustione è difettoso. | Segnale fiamma non plausibile | ► Controllare il segnale fiamma. |
| | Scheda elettronica guasta | ► Sostituire la scheda elettronica. |
| F.068 L'indicatore di combustione segnala un segnale instabile. | Circuito stampato guasto | ► Sostituire il circuito stampato. |
| F.070 Il codice apparecchio (DSN) non è corretto, è mancante o non è adatto alla resistenza codifica. | Numero di identificazione apparecchio non impostato correttamente dopo aver sostituito contemporaneamente scheda elettronica e display | <ol style="list-style-type: none"> 1. Impostare il corretto numero di identificazione apparecchio. 2. Dopo aver sostituito contemporaneamente la scheda elettronica e il display, sostituire l'elettrodo di controllo. |
| | Errore nel collegamento elettrico della valvola del gas | ► Controllare il cablaggio tra la scheda elettronica e la valvola del gas, compresi tutti gli allacciamenti a spina. |
| F.071 Il sensore della temperatura di mandata emette valori non plausibili. | Posizione non corretta del sensore di temperatura di mandata | ► Controllare il posizionamento del sensore della temperatura di mandata. |
| | Sensore della temperatura di mandata difettoso | ► Controllare ed eventualmente sostituire il sensore della temperatura di mandata. |

| Codice/Significato | Possibile causa | Provvedimento |
|--|--|---|
| F.072 La differenza di temperatura tra il sensore della temperatura di mandata e quello di ritorno non è valida. | Sensore della temperatura di mandata difettoso | ► Controllare ed eventualmente sostituire il sensore della temperatura di mandata. |
| | Errore nel collegamento elettrico del sensore della temperatura di mandata | ► Controllare ed eventualmente sostituire il cablaggio tra la scheda elettronica e il sensore, compresi tutti gli allacciamenti a spina. |
| | Sensore della temperatura di ritorno difettoso | ► Controllare ed eventualmente sostituire il sensore della temperatura di ritorno. |
| | Errore nel collegamento elettrico del sensore della temperatura di ritorno | ► Controllare ed eventualmente sostituire il cablaggio tra la scheda elettronica e il sensore, compresi tutti gli allacciamenti a spina. |
| F.074 Il segnale del sensore della pressione dell'acqua è interrotto. | Errore nel collegamento elettrico del sensore di pressione dell'acqua | ► Controllare ed eventualmente sostituire il cablaggio, compresi tutti gli allacciamenti a spina. |
| | Sonda di pressione acqua guasta | ► Controllare ed eventualmente sostituire il sensore di pressione dell'acqua. |
| F.075 Il salto di pressione è insufficiente all'avviamento della pompa di riscaldamento. | Sonda di pressione acqua guasta | ► Controllare ed eventualmente sostituire il sensore di pressione dell'acqua. |
| | Pompa circuito di riscaldamento interna difettosa | ► Sostituire la pompa circuito di riscaldamento interna. |
| | Pressione dell'impianto troppo bassa | ► Controllare la pressione dell'impianto. |
| | Vaso di espansione interno difettoso | ► Controllare ed eventualmente sostituire il vaso di espansione interno. |
| | Acqua insufficiente nel prodotto. | 1. Riempire l'impianto di riscaldamento. 2. Verificare che il prodotto e l'impianto non presentino perdite. |
| | Aria nel prodotto | ► Sfiatare l'impianto di riscaldamento. |
| | Interruzione nel fascio di cavi (cavo Lin) | ► Controllare il fascio di cavi (cavo Lin). |
| | Interruzione nel cablaggio | ► Controllare ed eventualmente sostituire il cablaggio, compresi tutti gli allacciamenti a spina. |
| F.076 La protezione dal surriscaldamento dello scambiatore di calore primario è attiva. | Interruzione nel cablaggio | ► Controllare ed eventualmente sostituire il cablaggio, compresi tutti gli allacciamenti a spina (scheda elettronica: connettore X20, contatto 3/14). |
| F.077 Una pompa della condensa o una serranda fumi esterna bloccano il funzionamento del bruciatore. | Nessuna risposta o errata della serranda gas combustibili | ► Verificare la funzionalità della serranda gas combustibili. |
| | Serranda gas combustibili guasta | ► Sostituire la serranda gas combustibili. |
| | Errore nel collegamento elettrico verso la pompa di scarico della condensa | ► Controllare il collegamento elettrico alla pompa di scarico della condensa. |
| | Pompa di scarico della condensa difettosa | ► Sostituire la pompa di scarico della condensa. |
| F.078 Il modulo di regolazione non è supportato dall'apparecchio. | Collegato modulo di regolazione errato | ► Controllare se il modulo di regolazione è compatibile con il prodotto. |
| | Errore nel collegamento elettrico del sensore di temperatura del raccordo dell'acqua calda sanitaria | 1. Per i prodotti senza produzione di acqua calda sanitaria integrata: controllare che il ponticello sul connettore X2 tra i contatti 2 e 5 sia innestato e privo di interruzioni. 2. Se il ponticello non presenta anomalie, controllare ed eventualmente sostituire il cablaggio tra la scheda elettronica e il sensore. |
| F.080 Il sensore di temperatura di entrata dell'acqua fredda nel bollitore interno è difettoso. | Sensore temperatura di entrata difettoso o non collegato | ► Controllare ed eventualmente sostituire la sonda NTC, i connettori, il cablaggio e la scheda elettronica. |
| F.081 La carica del bollitore non è riuscita. | Interruzione nel cablaggio | ► Controllare il cablaggio verso il bollitore interno. |
| | Scambiatore di calore secondario intasato / bloccato | ► Controllare che lo scambiatore di calore secondario non sia sporco. |
| | Valvola di non ritorno della pompa bloccata | ► Verificare la funzionalità della valvola di non ritorno della pompa nel bollitore interno. |
| | Connettore sensore di temperatura raccordo acqua calda sanitaria non innestato/staccato | ► Controllare il connettore e l'allacciamento a spina del sensore di temperatura del raccordo dell'acqua calda sanitaria. |

| Codice/Significato | Possibile causa | Provvedimento |
|---|--|--|
| F.081 La carica del bollitore non è riuscita. | Sensore di temperatura raccordo acqua calda sanitaria non montato correttamente | ► Controllare se il sensore di temperatura del raccordo dell'acqua calda sanitaria è montato correttamente sul tubo. |
| | Pompa bloccata | ► Verificare la funzionalità della pompa nel bollitore interno. |
| | La pompa è difettosa. | ► Sostituire la pompa nel bollitore interno. |
| | Valvola deviatrice a 3 vie difettosa o bloccata | ► Controllare ed eventualmente sostituire la valvola deviatrice a 3 vie. |
| | Flussometro difettoso nel bollitore a stratificazione | ► Controllare ed eventualmente sostituire il flussometro nel bollitore a stratificazione. |
| F.083 In caso di avvio del bruciatore, non viene registrato alcun aumento della temperatura oppure la temperatura aumenta molto lentamente sul sensore della temperatura di mandata o di ritorno. | Pressione dell'impianto troppo bassa | ► Controllare la pressione dell'impianto. |
| | Nessun contatto sul sensore di temperatura di mandata | ► Controllare se il sensore della temperatura di mandata poggia correttamente sul tubo di mandata. |
| | Errore nel collegamento elettrico del sensore della temperatura di mandata | ► Controllare ed eventualmente sostituire il cablaggio tra la scheda elettronica e il sensore, compresi tutti gli allacciamenti a spina. |
| | Sensore della temperatura di ritorno - assenza di contatto | ► Controllare se il sensore della temperatura di ritorno poggia correttamente sul tubo di ritorno. |
| | Errore nel collegamento elettrico del sensore della temperatura di ritorno | ► Controllare ed eventualmente sostituire il cablaggio tra la scheda elettronica e il sensore, compresi tutti gli allacciamenti a spina. |
| | Acqua insufficiente nel prodotto. | 1. Riempire l'impianto di riscaldamento. 2. Verificare che il prodotto e l'impianto non presentino perdite. |
| F.084 Dalla differenza di temperatura della sonda di temperatura di mandata e di ritorno emergono valori non plausibili. | Sensore di temperatura di mandata montato non correttamente | ► Verificare che il sensore della temperatura di mandata sia montato correttamente. |
| | Sensore di temperatura di ritorno montato non correttamente | ► Verificare che il sensore della temperatura di ritorno sia montato correttamente. |
| | Sensore di temperatura di mandata e di ritorno invertito | ► Verificare che il sensore della temperatura di mandata e di ritorno sia montato correttamente. |
| F.085 I sensori NTC sono montati in modo errato. | Sensore della temperatura di mandata/ritorno montato sullo stesso tubo/sul tubo errato | ► Controllare se il sensore della temperatura di mandata e quello di ritorno siano montati sul tubo corretto. |
| F.087 Il trasformatore di accensione non è collegato alla scheda elettronica. | Errore nel collegamento elettrico del trasformatore di accensione | ► Controllare il cablaggio tra la scheda elettronica e il trasformatore di accensione, compresi tutti gli allacciamenti a spina. |
| | Trasformatore di accensione difettoso | ► Controllare il funzionamento del trasformatore di accensione e, se necessario, sostituirlo. |
| F.088 Il collegamento elettrico alla valvola del gas è interrotto. | Valvola del gas non collegata | ► Controllare il raccordo della valvola del gas. |
| | Valvola del gas non collegata correttamente | ► Controllare il raccordo della valvola del gas. |
| | Cortocircuito nel fascio di cavi | ► Verificare il fascio cavi e, se necessario, sostituirlo. |
| F.089 La pompa di riscaldamento installata non è adatta al tipo di apparecchio. | Collegata pompa non corretta | ► Controllare se la pompa collegata è quella raccomandata per il prodotto. |
| F.092 La conversione del tipo di gas non è stata conclusa correttamente! | Trasformazione ad un altro tipo di gas in D.156 non conclusa | ► Controllare l'impostazione in D.156 . |
| F.095 Il motore passo-passo della valvola del gas ha raggiunto il numero di scatti minimo consentito. | Anomalia nel percorso dei fumi a causa di un ricircolo o di un blocco dei fumi | ► Verificare il percorso dei fumi completo. |
| | Condensa nella camera di combustione a causa di intasamento dello scarico della condensa | 1. Controllare ed eventualmente pulire la tubazione di scarico della condensa, compreso il sifone. 2. Controllare che lo scarico della condensa sia installato correttamente. 3. Controllare la camera di combustione (elettrodi, strati isolanti, bruciatore). 4. Sostituire all'occorrenza gli strati isolanti nella camera di combustione. |
| | Pompa di scarico della condensa (se presente) difettosa | ► Controllare e pulire la pompa di scarico della condensa. Eventualmente sostituire la pompa di scarico della condensa. |

| Codice/Significato | Possibile causa | Provvedimento |
|---|---|--|
| F.095 Il motore passo-passo della valvola del gas ha raggiunto il numero di scatti minimo consentito. | Impostato tipo di gas errato | ► Controllare il tipo di gas e la relativa impostazione in D.156 e D.157 . |
| | Offset valvola del gas memorizzato non correttamente in D.052 ed eventualmente in D.182 | ► Controllare l'impostazione del valore di offset della valvola del gas. |
| | Brucciato difettoso | ► Controllare ed eventualmente sostituire il bruciatore. |
| | Valvola del gas difettosa/Valvola del gas ET errata | ► Controllare ed eventualmente sostituire la valvola del gas. |
| | Errore nel collegamento elettrico della valvola del gas | ► Controllare il cablaggio tra la scheda elettronica e la valvola del gas, compresi tutti gli allacciamenti a spina. |
| | Elettrodo di controllo difettoso | ► Controllare ed eventualmente sostituire l'elettrodo di controllo. |
| | Circuito stampato guasto | ► Sostituire il circuito stampato. |
| F.096 Il motore passo-passo della valvola del gas ha raggiunto il numero di scatti massimo consentito. | Sensore flusso d'aria di massa sporco o difettoso (solo in combinazione con il kit di conversione tubo di aspirazione dell'aria con serranda fumi integrata e sensore flusso d'aria di massa) | 1. Controllare se il sensore flusso d'aria di massa è sporco. 2. All'occorrenza, sostituire il tubo di aspirazione dell'aria completo. |
| | Pressione di allacciamento del gas insufficiente | ► Controllare la pressione di allacciamento del gas. |
| | Anomalia nel percorso dei fumi a causa di un ricircolo o di un blocco dei fumi | ► Verificare il percorso dei fumi completo. |
| | Impostato tipo di gas errato | ► Controllare il tipo di gas e la relativa impostazione in D.156 e D.157 . |
| | Offset valvola del gas memorizzato non correttamente in D.052 ed eventualmente in D.182 | ► Controllare l'impostazione del valore di offset della valvola del gas. |
| | Condensa nella camera di combustione a causa di intasamento dello scarico della condensa | 1. Controllare ed eventualmente pulire la tubazione di scarico della condensa, compreso il sifone. 2. Controllare che lo scarico della condensa sia installato correttamente. 3. Controllare la camera di combustione (elettrodi, strati isolanti, bruciatore). 4. Sostituire all'occorrenza gli strati isolanti nella camera di combustione. |
| | Pompa di scarico della condensa (se presente) difettosa | ► Controllare e pulire la pompa di scarico della condensa. Eventualmente sostituire la pompa di scarico della condensa. |
| | Errore nel collegamento elettrico della valvola del gas | ► Controllare il cablaggio tra la scheda elettronica e la valvola del gas, compresi tutti gli allacciamenti a spina. |
| | Elettrodo di controllo difettoso | ► Controllare ed eventualmente sostituire l'elettrodo di controllo. |
| | Brucciato difettoso | ► Controllare ed eventualmente sostituire il bruciatore. |
| | Valvola del gas difettosa/Valvola del gas ET errata | ► Controllare ed eventualmente sostituire la valvola del gas. |
| F.097 L'esecuzione di un autotest del circuito stampato principale è fallita. | Circuito stampato guasto | ► Sostituire il circuito stampato. |
| | Sensore flusso d'aria di massa sporco o difettoso (solo in combinazione con il kit di conversione tubo di aspirazione dell'aria con serranda fumi integrata e sensore flusso d'aria di massa) | 1. Controllare se il sensore flusso d'aria di massa è sporco. 2. All'occorrenza, sostituire il tubo di aspirazione dell'aria completo. |
| F.105 In caso di sostituzione della valvola del gas o di sostituzione contemporanea di scheda elettronica e display, l'offset della valvola del gas deve essere impostato in base alla valvola del gas attuale. | Autotest scheda elettronica non riuscito (scheda elettronica difettosa) | ► Sostituire la scheda elettronica. |
| | Offset valvola del gas memorizzato non correttamente in D.052 ed eventualmente in D.182 | ► Controllare l'impostazione del valore di offset della valvola del gas. |
| | Errore nel collegamento elettrico della valvola del gas | ► Controllare il cablaggio tra la scheda elettronica e la valvola del gas, compresi tutti gli allacciamenti a spina. |

| Codice/Significato | Possibile causa | Provvedimento |
|---|--|---|
| F.110 Non è stata rilevata un'accensione corretta con la miscela gas-aria arricchita. | Prelievo di calore insufficiente | ► Accertarsi che l'apparecchio di riscaldamento sia in grado di dissipare il calore presente in misura sufficiente. |
| | Accensione difficoltosa | 1. Controllare l'eventuale presenza di danni su scambiatore di calore, sifone, adattatore del sifone, tubo flessibile del sifone (collegamento tra scambiatore di calore primario e sifone, nonché tubo flessibile del sifone all'esterno del prodotto), adattatore tubo fumi, mantello dell'apparecchio, pannello anteriore e pannelli laterali. 2. Sostituire assolutamente gli eventuali componenti danneggiati. |
| | Rubinetto di intercettazione del gas chiuso | ► Aprire il rubinetto d'intercettazione del gas. |
| | Pressione di allacciamento del gas insufficiente | ► Controllare la pressione di allacciamento del gas. |
| | Aria nel condotto del gas (ad es. alla prima messa in funzione) | ► Resettare una volta l'apparecchio. |
| | Impostato tipo di gas errato | ► Controllare il tipo di gas e la relativa impostazione in D.156 e D.157 . |
| | Offset valvola del gas memorizzato non correttamente in D.052 ed eventualmente in D.182 | ► Controllare l'impostazione del valore di offset della valvola del gas. |
| | Tubo di aspirazione dell'aria bloccato | ► Controllare ed eventualmente sostituire il tubo di aspirazione dell'aria. |
| | Accensione fallita | 1. Controllare l'accensione con il programma di test P.021 . 2. Il prodotto si avvia: l'elettrodo di accensione, il trasformatore di accensione, la valvola del gas e il ventilatore funzionano, il gas circola e la quantità di gas è corretta, non si riscontrano blocchi o ricircoli. 3. Il prodotto non si avvia e viene nuovamente visualizzato un codice di errore: eseguire i successivi controlli delle cause. |
| | Pressione dinamica del gas insufficiente | ► Controllare la pressione dinamica del gas e il pressostato del gas esterno. |
| | Anomalia nel percorso dei fumi a causa di un ricircolo o di un blocco dei fumi | ► Verificare il percorso dei fumi completo. |
| | Elettrodo di controllo a contatto con il bruciatore | 1. Controllare la distanza tra l'elettrodo di controllo e il bruciatore. 2. Controllare ed eventualmente sostituire l'elettrodo di controllo. |
| | Interruzione nel cablaggio | ► Controllare ed eventualmente sostituire il cablaggio, compresi tutti gli allacciamenti a spina. |
| | Elettrodo di accensione difettoso | ► Controllare ed eventualmente sostituire l'elettrodo di accensione. |
| | Bruciatore difettoso | ► Controllare ed eventualmente sostituire il bruciatore. |
| | Valvola del gas difettosa/Valvola del gas ET errata | ► Controllare ed eventualmente sostituire la valvola del gas. |
| | Messa a terra difettosa | ► Controllare la messa a terra del prodotto. |
| | Corrente di ionizzazione interrotta | ► Controllare l'elettrodo di controllo, il cavo di allacciamento e l'allacciamento a spina. |
| | Trasformatore di accensione non collegato | ► Controllare il connettore e l'allacciamento a spina. |
| | Trasformatore di accensione difettoso | ► Controllare il funzionamento del trasformatore di accensione e, se necessario, sostituirlo. |
| Circuito stampato guasto | ► Sostituire il circuito stampato. | |
| Condensa nella camera di combustione a causa di intasamento dello scarico della condensa | 1. Controllare ed eventualmente pulire la tubazione di scarico della condensa, compreso il sifone. 2. Controllare che lo scarico della condensa sia installato correttamente. 3. Controllare la camera di combustione (elettrodi, strati isolanti, bruciatore). 4. Sostituire all'occorrenza gli strati isolanti nella camera di combustione. | |

| Codice/Significato | Possibile causa | Provvedimento |
|--|---|--|
| F.110 Non è stata rilevata un'accensione corretta con la miscela gas-aria arricchita. | Pompa di scarico della condensa (se presente) difettosa | ► Controllare e pulire la pompa di scarico della condensa. Eventualmente sostituire la pompa di scarico della condensa. |
| F.194 L'alimentatore della scheda elettronica è difettoso. | Alimentatore della scheda elettronica difettoso | ► Sostituire la scheda elettronica. |
| F.195 L'apparecchio ha rilevato una sottotensione significativa dell'alimentazione di corrente. | Sottotensione nell'alimentazione di corrente | ► Controllare la tensione di rete. ► Se la tensione di rete non è OK, contattare il gestore dei servizi energetici. |
| | Pompa guasta | ► Se la tensione di rete è OK, sostituire la pompa (misurazione della tensione tramite elettronica della pompa). |
| | Errore nel collegamento elettrico della pompa | ► Controllare il cablaggio tra la scheda elettronica e la pompa, compresi tutti gli allacciamenti a spina. |
| F.196 L'apparecchio ha rilevato una sovratensione significativa dell'alimentazione di corrente. | Fulminazione nell'alimentazione di corrente | ► Se la tensione di rete non è OK, contattare il gestore dei servizi energetici. |
| | Pompa guasta | ► Se la tensione di rete è OK, sostituire la pompa (misurazione della tensione tramite elettronica della pompa). |
| | Errore nel collegamento elettrico della pompa | ► Controllare il cablaggio tra la scheda elettronica e la pompa, compresi tutti gli allacciamenti a spina. |
| F.228 L'apparecchio si trova in funzionamento di emergenza. In questo stato, l'accensione non è riuscita durante la fase iniziale. | Accensione difficoltosa | 1. Controllare l'eventuale presenza di danni su scambiatore di calore, sifone, adattatore del sifone, tubo flessibile del sifone (collegamento tra scambiatore di calore primario e sifone, nonché tubo flessibile del sifone all'esterno del prodotto), adattatore tubo fumi, mantello dell'apparecchio, pannello anteriore e pannelli laterali. 2. Sostituire assolutamente gli eventuali componenti danneggiati. |
| | Accensione nel funzionamento di emergenza fallita | ► Controllare lo storico del funzionamento d'emergenza e lo storico errori ed eseguire i provvedimenti necessari. |
| | Pressione di allacciamento del gas insufficiente | ► Controllare la pressione di allacciamento del gas. |
| | Pressione dinamica del gas insufficiente | ► Controllare la pressione dinamica del gas e il pressostato del gas esterno. |
| | Impostato tipo di gas errato | ► Controllare il tipo di gas e la relativa impostazione in D.156 e D.157 . |
| | Offset valvola del gas memorizzato non correttamente in D.052 ed eventualmente in D.182 | ► Controllare l'impostazione del valore di offset della valvola del gas. |
| | Valvola del gas difettosa/Valvola del gas ET errata | ► Controllare ed eventualmente sostituire la valvola del gas. |
| | Anomalia nel percorso dei fumi a causa di un ricircolo o di un blocco dei fumi | ► Verificare il percorso dei fumi completo. |
| | Tubo di aspirazione dell'aria bloccato | ► Controllare ed eventualmente sostituire il tubo di aspirazione dell'aria. |
| | Rubinetto di intercettazione del gas chiuso | ► Aprire il rubinetto d'intercettazione del gas. |
| | Elettrodo di accensione difettoso | ► Controllare ed eventualmente sostituire l'elettrodo di accensione. |
| | Cablaggio dell'elettrodo di accensione difettoso | ► Controllare ed eventualmente sostituire il cablaggio dell'elettrodo di accensione. |
| | Trasformatore di accensione difettoso | ► Controllare il funzionamento del trasformatore di accensione e, se necessario, sostituirlo. |
| | Cablaggio del trasformatore di accensione difettoso | ► Controllare ed eventualmente sostituire il cablaggio del trasformatore di accensione. |
| | Messa a terra difettosa | ► Controllare la messa a terra del prodotto. |
| Brucciato difettoso | ► Controllare ed eventualmente sostituire il bruciatore. | |

| Codice/Significato | Possibile causa | Provvedimento |
|--|---|--|
| F.228 L'apparecchio si trova in funzionamento di emergenza. In questo stato, l'accensione non è riuscita durante la fase iniziale. | Condensa nella camera di combustione a causa di intasamento dello scarico della condensa | <ol style="list-style-type: none"> 1. Controllare ed eventualmente pulire la tubazione di scarico della condensa, compreso il sifone. 2. Controllare che lo scarico della condensa sia installato correttamente. 3. Controllare la camera di combustione (elettrodi, strati isolanti, bruciatore). 4. Sostituire all'occorrenza gli strati isolanti nella camera di combustione. |
| | Pompa di scarico della condensa (se presente) difettosa | ► Controllare e pulire la pompa di scarico della condensa. Eventualmente sostituire la pompa di scarico della condensa. |
| F.229 L'apparecchio si trova in funzionamento di emergenza. In questo stato, l'accensione non è riuscita dopo la mancanza di fiamma. | Accensione nel funzionamento di emergenza fallita dopo una mancanza di fiamma | ► Controllare lo storico del funzionamento d'emergenza e lo storico errori ed eseguire i provvedimenti necessari. |
| | Alimentazione di gas interrotta | ► Verificare l'alimentazione di gas. |
| | Anomalia nel percorso dei fumi a causa di un ricircolo o di un blocco dei fumi | ► Verificare il percorso dei fumi completo. |
| | Tubo di aspirazione dell'aria bloccato | ► Controllare ed eventualmente sostituire il tubo di aspirazione dell'aria. |
| | Trasformatore di accensione difettoso | ► Controllare il funzionamento del trasformatore di accensione e, se necessario, sostituirlo. |
| | Cablaggio del trasformatore di accensione difettoso | ► Controllare ed eventualmente sostituire il cablaggio del trasformatore di accensione. |
| | Pressione dinamica del gas insufficiente | ► Controllare la pressione dinamica del gas e il pressostato del gas esterno. |
| | Valvola del gas difettosa/Valvola del gas ET errata | ► Controllare ed eventualmente sostituire la valvola del gas. |
| | Offset valvola del gas memorizzato non correttamente in D.052 ed eventualmente in D.182 | ► Controllare l'impostazione del valore di offset della valvola del gas. |
| | Impostato tipo di gas errato | ► Controllare il tipo di gas e la relativa impostazione in D.156 e D.157 . |
| | Messa a terra difettosa | ► Controllare la messa a terra del prodotto. |
| | Elettrodo di accensione difettoso | ► Controllare ed eventualmente sostituire l'elettrodo di accensione. |
| | Cablaggio dell'elettrodo di accensione difettoso | ► Controllare ed eventualmente sostituire il cablaggio dell'elettrodo di accensione. |
| F.235 Il condotto aria-fumi è bloccato durante la prima messa in funzione. | Condotta aria-fumi bloccato alla prima messa in funzione | ► Verificare il condotto dei fumi completo e successivamente disattivare D.145 . |
| | Tubo di aspirazione dell'aria bloccato | ► Controllare ed eventualmente sostituire il tubo di aspirazione dell'aria. |
| F.281 La fiamma si è spenta durante il tempo di stabilizzazione. | Accensione difficoltosa | <ol style="list-style-type: none"> 1. Controllare l'eventuale presenza di danni su scambiatore di calore, sifone, adattatore del sifone, tubo flessibile del sifone (collegamento tra scambiatore di calore primario e sifone, nonché tubo flessibile del sifone all'esterno del prodotto), adattatore tubo fumi, mantello dell'apparecchio, pannello anteriore e pannelli laterali. 2. Sostituire assolutamente gli eventuali componenti danneggiati. |
| | Pressione dinamica del gas insufficiente | ► Controllare la pressione dinamica del gas e il pressostato del gas esterno. |
| | Pressione di allacciamento del gas insufficiente | ► Controllare la pressione di allacciamento del gas. |

| Codice/Significato | Possibile causa | Provvedimento |
|---|---|---|
| F.281 La fiamma si è spenta durante il tempo di stabilizzazione. | Aria nel condotto del gas (ad es. alla prima messa in funzione) | ► Resetare una volta l'apparecchio. |
| | Offset valvola del gas memorizzato non correttamente in D.052 ed eventualmente in D.182 | ► Controllare l'impostazione del valore di offset della valvola del gas. |
| | Impostato tipo di gas errato | ► Controllare il tipo di gas e la relativa impostazione in D.156 e D.157 . |
| | Valvola del gas difettosa/Valvola del gas ET errata | ► Controllare ed eventualmente sostituire la valvola del gas. |
| | Anomalia nel percorso dei fumi a causa di un ricircolo o di un blocco dei fumi | ► Verificare il percorso dei fumi completo. |
| | Mancata rilevazione fiamma con gas liquido | ► Eseguire il programma di test P.022 . |
| | Tubo di aspirazione dell'aria bloccato | ► Controllare ed eventualmente sostituire il tubo di aspirazione dell'aria. |
| | Accensione fallita | 1. Controllare l'accensione con il programma di test P.021 . 2. Il prodotto si avvia: l'elettrodo di accensione, il trasformatore di accensione, la valvola del gas e il ventilatore funzionano, il gas circola e la quantità di gas è corretta, non si riscontrano blocchi o ricircoli. 3. Il prodotto non si avvia e viene nuovamente visualizzato un codice di errore: eseguire i successivi controlli delle cause. |
| | Elettrodo di controllo difettoso | ► Controllare ed eventualmente sostituire l'elettrodo di controllo. |
| | Cablaggio dell'elettrodo di controllo difettoso | ► Controllare ed eventualmente sostituire il cablaggio dell'elettrodo di controllo. |
| | Brucciato difettoso | ► Controllare ed eventualmente sostituire il bruciatore. |
| | Condensa nella camera di combustione a causa di intasamento dello scarico della condensa | 1. Controllare ed eventualmente pulire la tubazione di scarico della condensa, compreso il sifone. 2. Controllare che lo scarico della condensa sia installato correttamente. 3. Controllare la camera di combustione (elettrodi, strati isolanti, bruciatore). 4. Sostituire all'occorrenza gli strati isolanti nella camera di combustione. |
| | Pompa di scarico della condensa (se presente) difettosa | ► Controllare e pulire la pompa di scarico della condensa. Eventualmente sostituire la pompa di scarico della condensa. |
| F.291 La fiamma si è spenta durante il tempo di stabilizzazione dopo la perdita di fiamma in funzionamento. | Pressione dinamica del gas insufficiente | ► Controllare la pressione dinamica del gas e il pressostato del gas esterno. |
| | Offset valvola del gas memorizzato non correttamente in D.052 ed eventualmente in D.182 | ► Controllare l'impostazione del valore di offset della valvola del gas. |
| | Impostato tipo di gas errato | ► Controllare il tipo di gas e la relativa impostazione in D.156 e D.157 . |
| | Valvola del gas difettosa/Valvola del gas ET errata | ► Controllare ed eventualmente sostituire la valvola del gas. |
| | Anomalia nel percorso dei fumi a causa di un ricircolo o di un blocco dei fumi | ► Verificare il percorso dei fumi completo. |
| | Tubo di aspirazione dell'aria bloccato | ► Controllare ed eventualmente sostituire il tubo di aspirazione dell'aria. |
| | Accensione fallita | 1. Controllare l'accensione con il programma di test P.021 . 2. Il prodotto si avvia: l'elettrodo di accensione, il trasformatore di accensione, la valvola del gas e il ventilatore funzionano, il gas circola e la quantità di gas è corretta, non si riscontrano blocchi o ricircoli. 3. Il prodotto non si avvia e viene nuovamente visualizzato un codice di errore: eseguire i successivi controlli delle cause. |
| | Elettrodo di controllo difettoso | ► Controllare ed eventualmente sostituire l'elettrodo di controllo. |
| | Cablaggio dell'elettrodo di controllo difettoso | ► Controllare ed eventualmente sostituire il cablaggio dell'elettrodo di controllo. |

| Codice/Significato | Possibile causa | Provvedimento |
|---|--|--|
| F.291 La fiamma si è spenta durante il tempo di stabilizzazione dopo la perdita di fiamma in funzionamento. | Condensa nella camera di combustione a causa di intasamento dello scarico della condensa | <ol style="list-style-type: none"> 1. Controllare ed eventualmente pulire la tubazione di scarico della condensa, compreso il sifone. 2. Controllare che lo scarico della condensa sia installato correttamente. 3. Controllare la camera di combustione (elettrodi, strati isolanti, bruciatore). 4. Sostituire all'occorrenza gli strati isolanti nella camera di combustione. |
| | Pompa di scarico della condensa (se presente) difettosa | ► Controllare e pulire la pompa di scarico della condensa. Eventualmente sostituire la pompa di scarico della condensa. |
| F.317 Il segnale del sensore portata volumetrica nel circuito dell'acqua calda sanitaria non è plausibile. | Errore nel collegamento elettrico del sensore di portata volumetrica nel circuito dell'acqua calda sanitaria | ► Controllare il cablaggio tra la scheda elettronica e il sensore di portata volumetrica, compresi tutti gli allacciamenti a spina. |
| | Flussometro nel circuito dell'acqua calda sanitaria difettoso | ► Sostituire il flussometro nel circuito dell'acqua calda sanitaria. |
| F.318 La valvola a 3 vie motorizzata non funziona. | Errore nel collegamento elettrico della valvola deviatrice a 3 vie | ► Controllare il cablaggio tra la scheda elettronica e la valvola deviatrice a 3 vie, compresi tutti gli allacciamenti a spina. |
| | Valvola deviatrice a 3 vie difettosa o bloccata | ► Controllare ed eventualmente sostituire la valvola deviatrice a 3 vie. |
| F.320 La pompa di riscaldamento è bloccata. La funzione di sbloccaggio non è andata a buon fine. | Sporcizia o corpi estranei nella pompa | ► Pulire la pompa ed evtl. sostituirla. |
| F.321 L'elettronica della pompa è difettosa. | La pompa è difettosa. | ► Controllare ed eventualmente sostituire la pompa. |
| F.322 La pompa di riscaldamento è surriscaldata. Impossibile abbassare la temperatura tramite il funzionamento d'emergenza. | La pompa segnala per breve tempo temperature troppo alte nell'elettronica | ► Controllare la pompa ed evtl. sostituirla. |
| F.323 La pompa di riscaldamento è nel funzionamento a secco. | Aria nel prodotto | ► Sfiatare l'impianto di riscaldamento. |
| | La pompa ha funzionato a secco | ► Sostituire la pompa. |
| F.324 Il collegamento elettrico della pompa è interrotto. | Il cavo alla pompa è difettoso | ► Controllare ed eventualmente sostituire il cavo per l'alimentazione di tensione a 230 V della pompa. |
| | La pompa è difettosa. | ► Controllare ed eventualmente sostituire la pompa. |
| F.325 La pompa di riscaldamento presenta un difetto. | Pompa bloccata | ► Verificare la funzionalità della pompa. |
| | La pompa è difettosa. | ► Controllare ed eventualmente sostituire la pompa. |
| F.326 Il test idraulico di sensori e attuatori ha rilevato almeno due componenti idraulici non funzionanti. | Valvola deviatrice a 3 vie difettosa o bloccata | ► Controllare ed eventualmente sostituire la valvola deviatrice a 3 vie. |
| | Connettore sulla valvola a 3 vie motorizzata non innestato/staccato | ► Controllare il connettore e l'allacciamento a spina sulla valvola a 3 vie motorizzata. |
| | Interruzione nel cablaggio | ► Controllare ed eventualmente sostituire il cablaggio, compresi tutti gli allacciamenti a spina. |
| | Circuito dell'acqua calda sanitaria non collegato | ► Collegare il circuito dell'acqua calda sanitaria. |
| | Pompa esterna costantemente in funzione | ► Controllare la pompa esterna e la configurazione dell'impianto. |
| | La pompa è difettosa. | ► Controllare ed eventualmente sostituire la pompa. |
| F.327 A causa del mancato collegamento del circuito dell'acqua calda sanitaria, la portata volumetrica minima del riscaldamento è limitata. | Bypass bollitore non collegato | ► Controllare i tubi di collegamento del bollitore. |
| | Circuito dell'acqua calda sanitaria intasato / bloccato | ► Controllare che lo scambiatore di calore secondario non sia sporco. |
| F.330 La pompa non reagisce ai comandi durante il test idraulico. | Errore nel collegamento elettrico della pompa | ► Controllare il cablaggio tra la scheda elettronica e la pompa, compresi tutti gli allacciamenti a spina. |
| | La pompa è difettosa. | ► Controllare ed eventualmente sostituire la pompa. |

| Codice/Significato | Possibile causa | Provvedimento |
|--|---|--|
| F.334 La configurazione dell'impianto fumi non è stata conclusa. | Configurazione impianto fumi non conclusa | ► Controllare la configurazione dell'impianto fumi e concluderla. |
| F.336 L'apparecchio non è ammesso in questa configurazione. | Impostazione errata della configurazione dell'impianto fumi | ► Impostare la configurazione ammessa per l'impianto fumi. |
| | Impostato tipo di gas errato | ► Controllare il tipo di gas e la relativa impostazione in D.156 e D.157 . |
| F.337 Il kit di conversione per canna fumaria collettiva non è adatto alla cella di riscaldamento. | Kit di conversione per canna fumaria collettiva non adatto alla cella di riscaldamento | ► Controllare ed eventualmente sostituire il kit di conversione tubo di aspirazione dell'aria con serranda fumi integrata e sensore flusso d'aria di massa. |
| F.338 Impostazione per canna fumaria collettiva errata | Impostazione errata della canna fumaria collettiva | ► Impostare la configurazione ammessa per l'impianto fumi. |
| F.342 Il flusso d'aria di massa non rientra nei limiti consentiti. | Il numero di giri del ventilatore non corrisponde al valore nominale | ► Tramite D.033 e D.034 controllare se il numero di giri del ventilatore si scosta di oltre 20-30 rpm. |
| | Connettore sulla scheda elettronica non innestato/allentato | ► Controllare il connettore e l'allacciamento a spina. |
| | Interruzione nel cablaggio | ► Controllare ed eventualmente sostituire il cablaggio, compresi tutti gli allacciamenti a spina. |
| | Connettore sensore flusso d'aria di massa non inserito/staccato | ► Controllare il connettore e l'allacciamento a spina del sensore flusso d'aria di massa. |
| | L'intervallo di misura viene abbandonato in modo permanente. Sensore flusso d'aria di massa difettoso | ► Sostituire il tubo di aspirazione dell'aria completo. |
| | Condotto fumi bloccato | ► Controllare l'intero condotto fumi |
| F.343 Il segnale del sensore flusso d'aria di massa non è plausibile. | Connettore sensore flusso d'aria di massa non inserito/staccato | ► Controllare il connettore e l'allacciamento a spina del sensore flusso d'aria di massa. |
| | Connettore sulla scheda elettronica non innestato/allentato | ► Controllare il connettore e l'allacciamento a spina. |
| | Interruzione nel cablaggio | ► Controllare ed eventualmente sostituire il cablaggio, compresi tutti gli allacciamenti a spina. |
| | Differenza di massa eccessiva. Sensore flusso d'aria di massa sporco. | ► Controllare se il sensore flusso d'aria di massa è sporco. |
| | L'intervallo di misura viene abbandonato in modo permanente. Sensore flusso d'aria di massa difettoso | ► Sostituire il tubo di aspirazione dell'aria completo. |
| | Circuito stampato guasto | ► Sostituire il circuito stampato. |
| F.344 L'elettrodo di regolazione non può essere riutilizzato. | Errore di trascrizione valori di calibrazione | ► Sostituire l'elettrodo di controllo (D.146 , D.147). |
| F.347 È stata rilevata della condensa nella camera di combustione. Il funzionamento del bruciatore è interrotto. | Condensa nella camera di combustione a causa di intasamento dello scarico della condensa | 1. Controllare ed eventualmente pulire la tubazione di scarico della condensa, compreso il sifone. 2. Controllare la camera di combustione (elettrodi, strati isolanti, bruciatore). 3. Sostituire all'occorrenza gli strati isolanti nella camera di combustione. |
| F.363 L'EEPROM del display segnala un errore durante il test di lettura/scrittura. | Elettronica del display difettosa | ► Sostituire il display. |
| F.707 Tra display e scheda elettronica la comunicazione non è possibile. | Comunicazione disturbata tra display e scheda elettronica | 1. Controllare il collegamento tra display e scheda elettronica. 2. Sostituire eventualmente il cavo tra display e scheda elettronica. 3. Sostituire eventualmente il display o la scheda elettronica. |
| F.905 Interfaccia di comunicazione disinserita | Sovracorrente nell'interfaccia di comunicazione | 1. Controllare il collegamento tra la scheda elettronica e i moduli collegati all'interfaccia. 2. Controllare ed eventualmente sostituire i moduli collegati. |

E Programmi di test



Avvertenza

Poiché la tabella dei codici viene utilizzata per diversi prodotti, può accadere che alcuni codici non siano visibili nel rispettivo prodotto. I codici **L.XXX** attivi possono bloccare temporaneamente i programmi di test **P.XXX**.

| Programma test | Significato |
|--|--|
| P.000 Programma di disaerazione | La pompa interna viene azionata ciclicamente. Il circuito di riscaldamento e quello dell'acqua calda sanitaria vengono disaerati in modo adattativo tramite il disaeratore rapido commutando automaticamente i circuiti (lo sportello del disaeratore rapido deve essere sbloccato). Sul display viene visualizzato il circuito attivo. Premere 1 volta per avviare la disaerazione del circuito di riscaldamento. Premere 1 volta per terminare il programma di disaerazione. La durata del programma di disaerazione è visualizzata tramite un conto alla rovescia. Il programma termina al suo esaurimento. |
| P.001 Potenza regolabile | Ad accensione avvenuta con successo, il prodotto funziona con la portata termica impostata (interrogazione all'avvio del programma). |
| P.003 Portata termica massima | Ad accensione avvenuta con successo, il prodotto funziona con il carico parziale del riscaldamento impostato sotto D.000 . |
| P.008 Riemp. prodotto con acqua | La valvola deviatrice viene spostata in posizione centrale. Il bruciatore e la pompa si spengono (per riempire e svuotare il prodotto). |
| P.021 Aiuto per diagnosi accensione | Il programma viene utilizzato per l'analisi dell'accensione in caso di messaggio di errore. Il programma controlla se è possibile eseguire correttamente un'accensione. In questo caso il monitoraggio della combustione non avviene tramite l'elettrodo di controllo. Se l'accensione è stata eseguita correttamente, durante il programma di test viene visualizzato sul display in modo permanente |
| P.022 Accensione lubrificata | In caso di F.028 (solo con gas liquido), avviare il programma di test P.022 . |

F Test attuatori



Avvertenza

Poiché la tabella dei codici viene utilizzata per diversi prodotti, può accadere che alcuni codici non siano visibili nel rispettivo prodotto. I codici **L.XXX** attivi possono bloccare temporaneamente i test attuatori **T.XXX**.

| Codice | Significato |
|--|---|
| T.001 Pompa interna | La pompa interna viene accesa e regolata sulla pressione differenziale selezionata. |
| T.002 Valvola a 3 vie | La valvola deviatrice viene spostata in posizione di riscaldamento o dell'acqua calda. |
| T.003 Ventilatore | Il ventilatore viene acceso e spento. Il ventilatore funziona alla massima velocità. |
| T.004 Pompa di carica del bollitore | La pompa di carica del bollitore viene spenta ed accesa. |
| T.005 Pompa di ricircolo | La pompa di ricircolo viene spenta ed accesa. |
| T.006 Pompa esterna | La pompa esterna viene spenta ed accesa. |
| T.007 Modulazione minima | Il prodotto si avvia con il carico minimo. Sul display compare la temperatura di mandata. |

G Codici manutenzione



Avvertenza

Poiché la tabella dei codici viene utilizzata per diversi prodotti, può accadere che alcuni codici non siano visibili nel rispettivo prodotto.

| Codice/Significato | Possibile causa | Provvedimento |
|---|---|--|
| I.003 La data di manutenzione del prodotto è raggiunta. | Intervallo di manutenzione scaduto | <ol style="list-style-type: none"> 1. Eseguire la manutenzione. 2. Resettare l'intervallo di manutenzione. |
| I.020 La pressione dell'acqua nel sistema di riscaldamento è sotto il limite inferiore. | Pressione di riempimento dell'impianto di riscaldamento bassa | ► Rabboccare l'impianto di riscaldamento. |

| Codice/Significato | Possibile causa | Provvedimento |
|--|--|---|
| L.144 Il test della deriva dell'elettrodo mostra un invecchiamento avanzato dell'elettrodo di controllo. | Il test della deriva dell'elettrodo ha raggiunto il valore max. consentito | ► Sostituire l'elettrodo di controllo e resettare i valori di correzione della deriva tramite D.146 e D.147 . |

H Codici funzionamento di emergenza reversibili



Avvertenza

Poiché la tabella dei codici viene utilizzata per diversi prodotti, può accadere che alcuni codici non siano visibili nel rispettivo prodotto. I codici **L.XXX** reversibili si risolvono da soli. I codici **L.XXX** attivi possono bloccare temporaneamente i programmi di test **P.XXX** e i test attuatori **T.XXX**.

| Codice | Significato |
|--------------|---|
| L.016 | È stata rilevata una perdita di fiamma a potenza minima. |
| L.022 | La portata acqua in circolazione nel circuito di riscaldamento è insufficiente. |
| L.025 | Il sensore della temperatura d'ingresso dell'acqua fredda è cortocircuitato. |
| L.032 | Il sensore del flusso volumetrico è difettoso o il segnale non è plausibile. |
| L.095 | Il motore passo-passo della valvola del gas ha raggiunto il numero di scatti minimo consentito. |
| L.096 | Il motore passo-passo della valvola del gas ha raggiunto il numero di scatti massimo consentito. |
| L.097 | Il rapporto d'aria è insufficiente. |
| L.105 | L'apparecchio non è sfiato correttamente. Impossibile concludere correttamente il programma di sfiato. |
| L.144 | Il segnale di ionizzazione dell'elettrodo di regolazione è insufficiente. L'adattamento della deriva è fallito. |
| L.194 | L'alimentatore della scheda elettronica è guasto. |
| L.195 | L'apparecchio ha rilevato una sottotensione dell'alimentazione di corrente. |
| L.196 | L'apparecchio ha rilevato una sovratensione dell'alimentazione di corrente. |
| L.319 | La valvola limitatrice di flusso interna all'apparecchio è bloccata. |
| L.320 | La pompa di riscaldamento è bloccata. L'apparecchio tenta di rimuovere il blocco. |
| L.322 | L'elettronica della pompa è surriscaldata. |
| L.343 | Il segnale del sensore flusso d'aria di massa non è plausibile. |

I Codici funzionamento di emergenza irreversibili



Avvertenza

Poiché la tabella dei codici viene utilizzata per diversi prodotti, può accadere che alcuni codici non siano visibili nel rispettivo prodotto. I codici **N.XXX** irreversibili necessitano di un intervento.

| Codice/Significato | Possibile causa | Provvedimento |
|---|---|--|
| N.013 Il segnale del sensore della pressione dell'acqua non è valido. | Sonda di pressione acqua guasta | ► Controllare ed eventualmente sostituire il sensore di pressione dell'acqua. |
| | Interruzione nel cablaggio | ► Controllare ed eventualmente sostituire il cablaggio, compresi tutti gli allacciamenti a spina. |
| | Cortocircuito nel cavo di allacciamento | ► Controllare il cavo di allacciamento ed event. sostituirlo. |
| N.027 Il segnale del sensore di temperatura del raccordo dell'acqua calda non è plausibile. | Sensore di temperatura difettoso | ► Controllare ed evtl. sostituire il sensore di temperatura. |
| | Errore nel collegamento elettrico del sensore di temperatura dell'acqua calda sanitaria | ► Controllare ed eventualmente sostituire il cablaggio tra la scheda elettronica e il sensore, compresi tutti gli allacciamenti a spina. |
| N.032 Il sensore del flusso volumetrico è difettoso o il segnale non è plausibile. | Aria nel sistema | ► Sfiatare l'impianto. |
| | Sensore di portata volumetrica difettoso | ► Controllare ed eventualmente sostituire il sensore di portata volumetrica. |
| | Il by-pass è bloccato (solo per prodotto con by-pass) | ► Eliminare il blocco. |

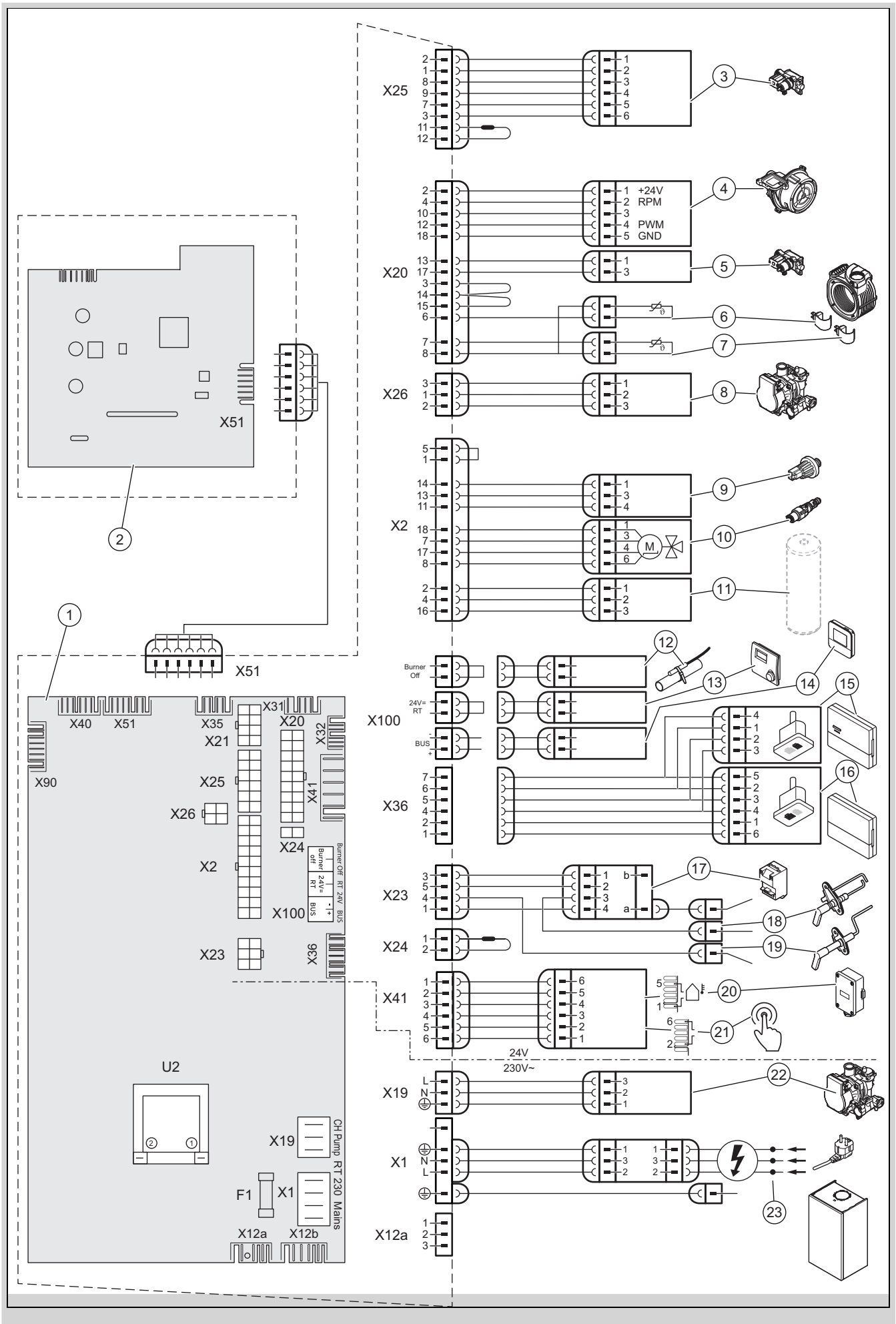
| Codice/Significato | Possibile causa | Provvedimento |
|--|---|---|
| N.032 Il sensore del flusso volumetrico è difettoso o il segnale non è plausibile. | Aria nella pompa (solo per prodotto con by-pass) | ► Sfiatare l'impianto. |
| | Pompa difettosa (solo per prodotto con by-pass) | ► Sostituire la pompa. |
| N.089 La pompa di riscaldamento installata non è adatta al tipo di apparecchio. | Collegata pompa non corretta | ► Controllare se la pompa collegata è quella raccomandata per il prodotto. |
| N.095 Il motore passo-passo della valvola del gas ha raggiunto il numero di scatti minimo consentito. | Anomalia nel percorso dei fumi a causa di un ricircolo o di un blocco dei fumi | ► Verificare il percorso dei fumi completo. |
| | Tubazione di scarico della condensa intasata | ► Controllare la tubazione di scarico della condensa. |
| | Impostato tipo di gas errato | ► Controllare il tipo di gas e la relativa impostazione in D.156 e D.157 . |
| | Offset valvola del gas memorizzato non correttamente in D.052 ed eventualmente in D.182 | ► Controllare l'impostazione del valore di offset della valvola del gas. |
| | Errore nel collegamento elettrico della valvola del gas | ► Controllare ed eventualmente sostituire il cablaggio verso la valvola del gas. |
| | Valvola del gas non collegata elettricamente/collegata non correttamente | ► Controllare l'allacciamento elettrico della valvola del gas. |
| | Elettrodo di controllo difettoso | ► Controllare ed eventualmente sostituire l'elettrodo di controllo. |
| | Scheda elettronica guasta | ► Sostituire la scheda elettronica. |
| | Sensore flusso d'aria di massa sporco o difettoso (solo in combinazione con il kit di conversione tubo di aspirazione dell'aria con serranda fumi integrata e sensore flusso d'aria di massa) | 1. Controllare se il sensore flusso d'aria di massa è sporco. 2. All'occorrenza, sostituire il tubo di aspirazione dell'aria completo. |
| N.096 Il motore passo-passo della valvola del gas ha raggiunto il numero di scatti massimo consentito. | Pressione di allacciamento del gas insufficiente | ► Controllare la pressione di allacciamento del gas. |
| | Impostato tipo di gas errato | ► Controllare il tipo di gas e la relativa impostazione in D.156 e D.157 . |
| | Offset valvola del gas memorizzato non correttamente in D.052 ed eventualmente in D.182 | ► Controllare l'impostazione del valore di offset della valvola del gas. |
| | Errore nel collegamento elettrico della valvola del gas | ► Controllare ed eventualmente sostituire il cablaggio verso la valvola del gas. |
| | Valvola del gas non collegata elettricamente/collegata non correttamente | ► Controllare l'allacciamento elettrico della valvola del gas. |
| | Scheda elettronica guasta | ► Sostituire la scheda elettronica. |
| | Sensore flusso d'aria di massa sporco o difettoso (solo in combinazione con il kit di conversione tubo di aspirazione dell'aria con serranda fumi integrata e sensore flusso d'aria di massa) | 1. Controllare se il sensore flusso d'aria di massa è sporco. 2. All'occorrenza, sostituire il tubo di aspirazione dell'aria completo. |
| N.097 Il rapporto d'aria è insufficiente. | Anomalia nel percorso dei fumi a causa di un ricircolo o di un blocco dei fumi | ► Verificare il percorso dei fumi completo. |
| | Tubazione di scarico della condensa intasata | ► Controllare la tubazione di scarico della condensa. |
| | Pressione dinamica del gas insufficiente | ► Controllare la pressione dinamica del gas e il pressostato del gas esterno. |
| | Impostato tipo di gas errato | ► Controllare il tipo di gas e la relativa impostazione in D.156 e D.157 . |
| | Offset valvola del gas memorizzato non correttamente in D.052 ed eventualmente in D.182 | ► Controllare l'impostazione del valore di offset della valvola del gas. |

| Codice/Significato | Possibile causa | Provvedimento |
|---|---|---|
| N.097 Il rapporto d'aria è insufficiente. | Errore nel collegamento elettrico della valvola del gas | ► Controllare ed eventualmente sostituire il cablaggio verso la valvola del gas. |
| | Valvola del gas non collegata elettricamente/collegata non correttamente | ► Controllare l'allacciamento elettrico della valvola del gas. |
| | Elettrodo di controllo difettoso | ► Controllare ed eventualmente sostituire l'elettrodo di controllo. |
| | Scheda elettronica guasta | ► Sostituire la scheda elettronica. |
| | Ventilatore difettoso | ► Controllare ed eventualmente sostituire il ventilatore. |
| | Sensore flusso d'aria di massa sporco o difettoso (solo in combinazione con il kit di conversione tubo di aspirazione dell'aria con serranda fumi integrata e sensore flusso d'aria di massa) | 1. Controllare se il sensore flusso d'aria di massa è sporco. 2. All'occorrenza, sostituire il tubo di aspirazione dell'aria completo. |
| N.100 Il segnale del sensore di temperatura esterna è interrotto. | Sensore di temperatura esterna non collegato | ► Controllare le impostazioni sulla centralina. |
| | Sensore di temperatura esterna difettoso | ► Controllare il sensore di temperatura esterna. |
| | Sensore di temperatura esterna non installato | ► Disattivare la regolazione azionata in base alle condizioni atmosferiche mediante D.162 . |
| N.144 Il segnale di ionizzazione dell'elettrodo di regolazione è insufficiente. L'adattamento della deriva è nuovamente fallito. | Anomalia nel percorso dei fumi a causa di un ricircolo o di un blocco dei fumi | ► Verificare il percorso dei fumi completo. |
| | Tubazione di scarico della condensa intasata | ► Controllare la tubazione di scarico della condensa. |
| | Pressione dinamica del gas insufficiente | ► Controllare la pressione dinamica del gas e il pressostato del gas esterno. |
| | Impostato tipo di gas errato | ► Controllare il tipo di gas e la relativa impostazione in D.156 e D.157 . |
| | Elettrodo di controllo difettoso | ► Controllare ed eventualmente sostituire l'elettrodo di controllo. |
| | Valvola del gas guasta | ► Sostituire la valvola del gas. |
| | Scheda elettronica guasta | ► Sostituire la scheda elettronica. |
| | Interruzione nel cablaggio | ► Controllare ed eventualmente sostituire il cablaggio, compresi tutti gli allacciamenti a spina. |
| N.194 L'alimentatore della scheda elettronica è difettoso. | Alimentatore della scheda elettronica difettoso | ► Sostituire la scheda elettronica. |
| N.270 La differenza di temperatura nello scambiatore di calore secondario (mandata del riscaldamento – raccordo dell'acqua calda sanitaria) è eccessiva. L'apparecchio passa da una regolazione a un comando, finché la causa non viene rimossa dal Servizio Assistenza . | Sensore di temperatura raccordo acqua calda sanitaria non montato correttamente | ► Controllare se il sensore di temperatura del raccordo dell'acqua calda sanitaria è montato correttamente sul tubo. |
| | Filtro sporco all'ingresso dell'acqua fredda | ► Controllare la presenza di sporcizia nel filtro all'ingresso dell'acqua fredda, pulirlo e, all'occorrenza, sostituirlo. |
| | Valvola di regolazione dell'acqua fredda non installata (solo per il prodotto senza limitatore di portata montato in fabbrica) | ► Installare la valvola di regolazione dell'acqua fredda. |
| | Portata della valvola di regolazione dell'acqua fredda impostata in modo errato (solo per il prodotto senza limitatore di portata montato in fabbrica). | ► Impostare la portata sulla valvola di regolazione dell'acqua fredda. |
| | Interruzione nel fascio di cavi della valvola di commutazione | ► Verificare se il fascio cavi di collegamento con il motore passo-passo ed il circuito stampato è collegato correttamente. |
| | Calcare nello scambiatore di calore secondario. | ► Eliminare il calcare dallo scambiatore di calore interessato o, se necessario, sostituire lo scambiatore stesso. |
| | Valvola deviatrice a 3 vie difettosa | ► Controllare ed eventualmente sostituire la valvola deviatrice a 3 vie. |
| | Limitatore di portata difettoso | ► Controllare ed eventualmente sostituire il limitatore di portata. |

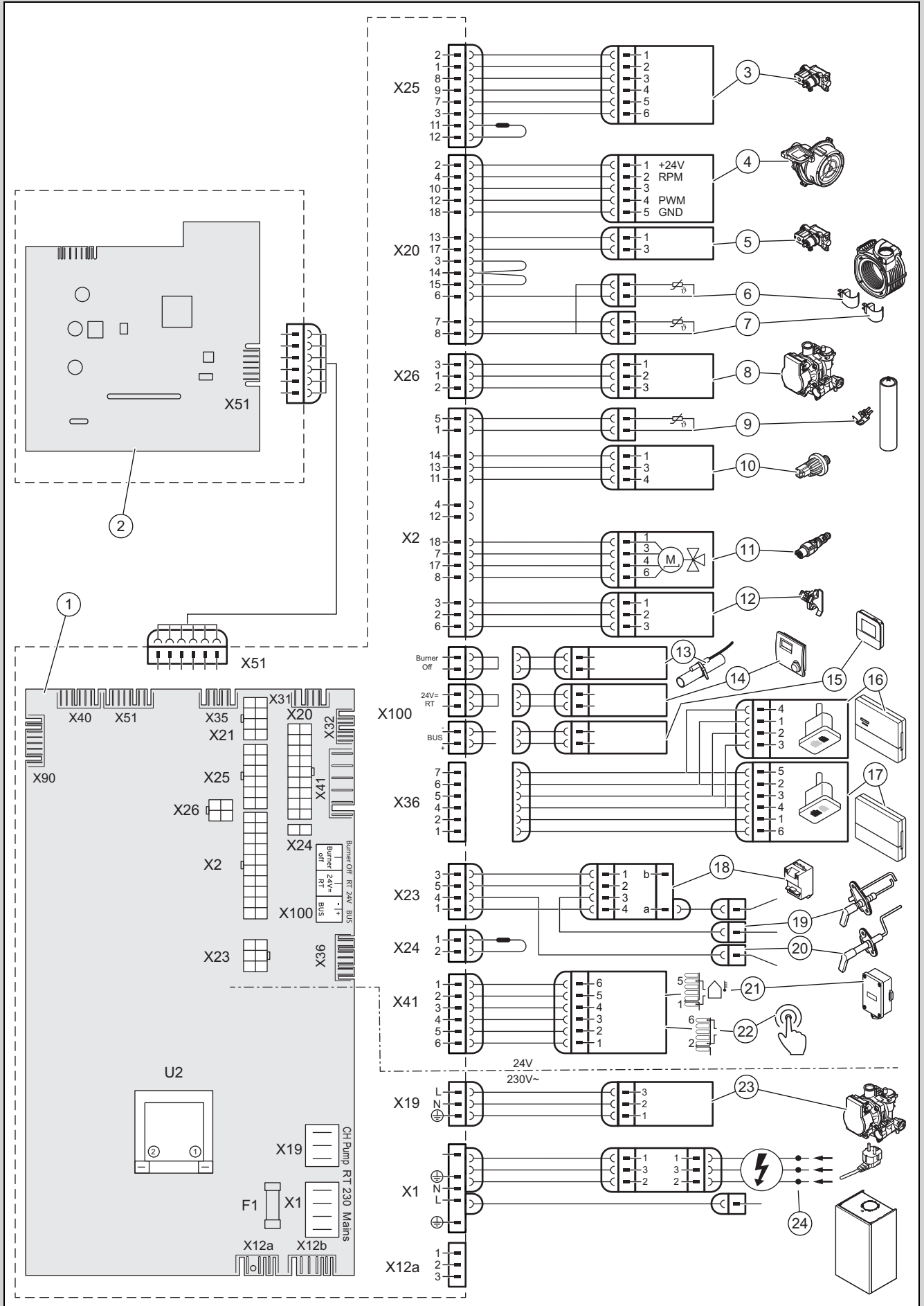
| Codice/Significato | Possibile causa | Provvedimento |
|---|---|---|
| N.317 Il segnale del sensore portata volumetrica nel circuito dell'acqua calda sanitaria non è plausibile. | Interruzione nel cablaggio | ► Controllare ed eventualmente sostituire il cablaggio, compresi tutti gli allacciamenti a spina. |
| | Flussometro nel circuito dell'acqua calda sanitaria difettoso | ► Sostituire il flussometro nel circuito dell'acqua calda sanitaria. |
| N.319 La valvola di sovrappressione interna all'apparecchio è bloccata. | Valvola di sovrappressione sporca | ► Pulire la valvola di sovrappressione. |
| | Valvola di sovrappressione difettosa | ► Sostituire la valvola di sovrappressione. |
| N.324 Il collegamento elettrico con la pompa è interrotto. | Interruzione nel fascio di cavi (cavo Lin) | ► Controllare il fascio di cavi (cavo Lin). |
| N.343 Il segnale del sensore flusso d'aria di massa non è plausibile. Se il sensore flusso d'aria di massa è collegato e viene emesso un segnale di feedback, ma i valori non sono plausibili, significa che l'apparecchio lavora nel funzionamento di emergenza. | Connettore sensore flusso d'aria di massa non inserito/staccato | ► Controllare il connettore e l'allacciamento a spina del sensore flusso d'aria di massa. |
| | Connettore sulla scheda elettronica non innestato/allentato | ► Controllare il connettore e l'allacciamento a spina. |
| | Interruzione nel cablaggio | ► Controllare ed eventualmente sostituire il cablaggio, compresi tutti gli allacciamenti a spina. |
| | Differenza di massa eccessiva. Sensore flusso d'aria di massa sporco. | ► Controllare se il sensore flusso d'aria di massa è sporco. |
| | L'intervallo di misura viene abbandonato in modo permanente. Sensore flusso d'aria di massa difettoso | ► Sostituire il tubo di aspirazione dell'aria completo. |
| | Circuito stampato guasto | ► Sostituire il circuito stampato. |

J Schema elettrico

Validità: Prodotto per il solo modo riscaldamento



| | | | |
|----|--|----|--|
| 1 | Scheda elettronica principale | 12 | Termostato a contatto/Burner off |
| 2 | Scheda elettronica quadro di comando | 13 | Termostato ambiente 24 V CC |
| 3 | Valvola del gas | 14 | Allacciamento bus (centralina dell'impianto/termostato ambiente digitale) |
| 4 | Ventilatore | 15 | Modulo di regolazione |
| 5 | Valvola del gas valvola principale del gas | 16 | Unità di comunicazione |
| 6 | Sensore della temperatura di ritorno | 17 | Trasformatore di accensione |
| 7 | Sensore della temperatura di mandata | 18 | Elettrodo di accensione |
| 8 | Pompa circuito di riscaldamento (cablaggio comando) | 19 | Elettrodo di controllo |
| 9 | Sensore di pressione dell'acqua dell'impianto di riscaldamento | 20 | Sensore di temperatura esterna |
| 10 | Valvola deviatrice | 21 | Comando a distanza pompa di ricircolo |
| 11 | Connettore preconfezionato per bollitore per acqua calda sanitaria | 22 | Pompa circuito di riscaldamento (cablaggio alimentazione di tensione da 230 V) |
| | | 23 | Alimentazione elettrica principale |



| | | | |
|----|--|----|--|
| 1 | Scheda elettronica principale | 13 | Termostato a contatto/ <i>Burner off</i> |
| 2 | Scheda elettronica quadro di comando | 14 | Termostato ambiente 24 V CC |
| 3 | Valvola del gas | 15 | Allacciamento bus (centralina dell'impianto/termostato ambiente digitale) |
| 4 | Ventilatore | 16 | Modulo di regolazione |
| 5 | Valvola del gas valvola principale del gas | 17 | Unità di comunicazione |
| 6 | Sensore della temperatura di ritorno | 18 | Trasformatore di accensione |
| 7 | Sensore della temperatura di mandata | 19 | Elettrodo di accensione |
| 8 | Pompa circuito di riscaldamento (cablaggio comando) | 20 | Elettrodo di controllo |
| 9 | Sensore di temperatura dell'acqua calda sanitaria | 21 | Sensore di temperatura esterna |
| 10 | Sensore di pressione dell'acqua dell'impianto di riscaldamento | 22 | Comando a distanza pompa di ricircolo |
| 11 | Valvola deviatrice | 23 | Pompa circuito di riscaldamento (cablaggio alimentazione di tensione da 230 V) |
| 12 | Flussometro sanitario a elica | 24 | Alimentazione elettrica principale |

K Interventi di controllo e manutenzione

Nella tabella di seguito riportata, sono elencati gli interventi di controllo e manutenzione prescritti con indicazione della loro periodicità. Laddove dovessero essere vigenti norme e/o leggi che prevedono intervalli più restrittivi attenersi a tali indicazioni. Si raccomanda di operare sempre nel rispetto della legislazione in tema di sicurezza nei luoghi di lavoro avendo cura di indossare i D.P.I. previsti dalla legislazione vigente e dal proprio datore di lavoro.



Avvertenza

Le direttive specifiche del paese in materia di tenore massimo di CO hanno la precedenza. Per quanto riguarda il tenore di CO misurato, verificare innanzitutto le direttive specifiche del paese prima di iniziare a prendere provvedimenti.

Nell'ambito di un controllo della combustione (→ Capitolo 7.11.4) è stato rilevato un tenore di CO > 650 ppm non diluito.

- ▶ Controllare la lunghezza totale consentita del tubo e il diametro del sistema aria-fumi secondo le Istruzioni di montaggio valide per il sistemi aria-fumi allegate.
- ▶ Controllare che il sistema aria-fumi sia stato installato correttamente.
- ▶ Controllare che il sistema aria-fumi non sia bloccato o danneggiato.

Il controllo si è concluso con il seguente risultato: tenore di CO rilevato > 650 ppm.

- ▶ Sostituire l'elettrodo di controllo. (→ Capitolo 11.7.14)


L'elettrodo di controllo è stato sostituito ma il tenore di CO risulta > 650 ppm.

- ▶ Controllare la camera di combustione. (→ Capitolo 10.4.2)

La camera di combustione è stata controllata ma il tenore di CO risulta > 650 ppm.

- ▶ Contattare il Servizio Assistenza.

| # | Intervento di manutenzione | Intervallo | |
|----|--|------------------------------------|----|
| 1 | Controllare la tenuta del condotto aria-fumi, eventuali danneggiamenti, il fissaggio secondo le regole e il corretto montaggio | Annualmente | |
| 2 | Rimuovere lo sporco dal prodotto e dalla camera di decompressione | Annualmente | |
| 3 | Effettuare un controllo visivo del gruppo di combustione in relazione a stato, corrosione, ruggine ed integrità | Annualmente | |
| 4 | Verifica della pressione di allacciamento del gas alla massima portata termica | Annualmente | |
| 5 | Controllare l'elettrodo di controllo in base al tenore di CO ₂ | Annualmente | |
| 6 | Protocollare il tenore di CO ₂ (il rapporto di eccesso d'aria) | Annualmente | |
| 7 | Verificare la funzionalità/ il corretto collegamento dei collegamenti/raccordi elettrici (il prodotto deve essere staccato dalla corrente) | Annualmente | |
| 8 | Verificare la funzionalità del rubinetto di intercettazione del gas e dei rubinetti di manutenzione | Annualmente | |
| 9 | Controllare e pulire il sifone della condensa | Annualmente | |
| 10 | Controllo della pressione di precarica del vaso di espansione del riscaldamento | All'occorrenza, almeno ogni 2 anni | 35 |

| # | Intervento di manutenzione | Intervallo |  |
|----|---|--|--|
| 11 | Controllo degli strati isolanti nel gruppo di combustione e sostituzione di quelli danneggiati | All'occorrenza, almeno ogni 2 anni | |
| 12 | Verificare eventuali danni nel bruciatore | All'occorrenza, almeno ogni 2 anni | |
| 13 | Sostituzione dell'elettrodo di controllo | All'occorrenza, almeno ogni 5 anni o ogni 20.000 ore di esercizio (in base all'evento che si verifica per primo) | 43 |
| 14 | Pulizia dello scambiatore di calore | All'occorrenza, almeno ogni 2 anni | 34 |
| 15 | Assicurare la pressione dell'impianto ammassa | All'occorrenza, almeno ogni 2 anni | 22 |
| 16 | Eseguire un funzionamento di prova di prodotto/impianto di riscaldamento incl. produzione di acqua calda (se disponibile) e se necessario disaerare | Annualmente | |
| 17 | Conclusione delle operazioni di controllo e manutenzione | Annualmente | 36 |

L Dati tecnici

In occasione della prima messa in servizio potrebbero verificarsi dapprima degli scostamenti rispetto ai dati di esercizio nominali citati.

Dati tecnici – generali

| | 25-CS/1 | 25 SB-CS/1 | 30-CS/1 | 30 SB-CS/1 |
|--|---|---|---|---|
| Paese di destinazione (denominazione secondo ISO 3166) | IT | IT | IT | IT |
| Categoria di apparecchi a gas ammassa (a seconda della versione di apparecchio) | II2H3P | II2H3P | II2H3P | II2H3P |
| CE-PIN | CE-0063D-L3988 | CE-0063D-L3988 | CE-0063D-L3988 | CE-0063D-L3988 |
| Allacciamento del gas lato apparecchio | G 1/2" | G 1/2" | G 1/2" | G 1/2" |
| Raccordi riscaldamento mandata/ritorno lato apparecchio | G 3/4" | G 3/4" | G 3/4" | G 3/4" |
| Allacciamenti acqua fredda/ACS lato apparecchio | G 3/4 " | G 3/4 " | G 3/4 " | G 3/4 " |
| Collegamento valvola di sicurezza | 15 mm | 15 mm | 15 mm | 15 mm |
| Attacco tubo flessibile per lo scarico della condensa | 19 mm | 19 mm | 19 mm | 19 mm |
| Collegamento per condotto aria-fumi | 60/100 mm | 60/100 mm | 60/100 mm | 60/100 mm |
| Temperatura fumi min. | 41 °C | 42 °C | 39 °C | 39 °C |
| Temperatura fumi max. | 95 °C | 95 °C | 92 °C | 92 °C |
| Tipi di installazione consentiti | C13, C33, C43, C53, C63, C83, C93, B23P | C13, C33, C43, C53, C63, C83, C93, B23P | C13, C33, C43, C53, C63, C83, C93, B23P | C13, C33, C43, C53, C63, C83, C93, B23P |
| Classe NOx | 6 | 6 | 6 | 6 |
| Peso (senza imballaggio, senza acqua) | 29,9 kg | 29,1 kg | 34,0 kg | 33,2 kg |

| | 35-CS/1 | 35 SB-CS/1 |
|--|----------------|----------------|
| Paese di destinazione (denominazione secondo ISO 3166) | IT | IT |
| Categoria di apparecchi a gas ammassa (a seconda della versione di apparecchio) | II2H3P | II2H3P |
| CE-PIN | CE-0063D-L3988 | CE-0063D-L3988 |
| Allacciamento del gas lato apparecchio | G 1/2" | G 1/2" |
| Raccordi riscaldamento mandata/ritorno lato apparecchio | G 3/4" | G 3/4" |
| Allacciamenti acqua fredda/ACS lato apparecchio | G 3/4 " | G 3/4 " |
| Collegamento valvola di sicurezza | 15 mm | 15 mm |
| Attacco tubo flessibile per lo scarico della condensa | 19 mm | 19 mm |
| Collegamento per condotto aria-fumi | 60/100 mm | 60/100 mm |
| Temperatura fumi min. | 39 °C | 39 °C |

| | 35-CS/1 | 35 SB-CS/1 |
|---------------------------------------|---|---|
| Temperatura fumi max. | 92 °C | 92 °C |
| Tipi di installazione consentiti | C13, C33, C43, C53, C63, C83, C93, B23P | C13, C33, C43, C53, C63, C83, C93, B23P |
| Classe NOx | 6 | 6 |
| Peso (senza imballaggio, senza acqua) | 32,8 kg | 33,2 kg |

Dati tecnici – potenza/portata termica G20 (a seconda della versione di apparecchio)

| | 25-CS/1 | 25 SB-CS/1 | 30-CS/1 | 30 SB-CS/1 |
|---|--------------------------|--------------------------|--------------------------|--------------------------|
| Pressione di allacciamento del gas metano G20 | 2 kPa (20 mbar) | 2 kPa (20 mbar) | 2 kPa (20 mbar) | 2 kPa (20 mbar) |
| Emissioni di NOx ponderate G20 (EN 15502-2-1) | 38,4 mg/kWh | 33,8 mg/kWh | 23,5 mg/kWh | 29,4 mg/kWh |
| Portata di gas in ingresso (quantità max. di gas) a 15 °C e 1.013 mbar (eventualmente riferita alla produzione di acqua calda sanitaria), G20 | 2,8 m³/h | 2,7 m³/h | 3,3 m³/h | 3,2 m³/h |
| Portata di gas max. riferita a 15 °C e 1013 mbar, gas secco (modo riscaldamento), G20 | 2,2 m³/h | 2,7 m³/h | 2,7 m³/h | 3,2 m³/h |
| Campo di potenza termica nominale a 50/30 °C | 3,3 ... 21,7 kW | 2,7 ... 26,9 kW | 3,9 ... 27,3 kW | 3,9 ... 32,8 kW |
| Campo di potenza termica nominale a 40/30 °C | 3,4 ... 21,9 kW | 2,8 ... 27,2 kW | 3,9 ... 27,6 kW | 3,9 ... 33,0 kW |
| Campo di potenza termica nominale a 60/40 °C | 3,2 ... 20,9 kW | 2,7 ... 25,9 kW | 3,7 ... 26,4 kW | 3,7 ... 31,4 kW |
| Campo di potenza termica nominale a 80/60 °C | 2,9 ... 20,0 kW | 2,4 ... 24,7 kW | 3,4 ... 25,0 kW | 3,4 ... 29,8 kW |
| Portata termica nominale | 20,4 kW | 25,5 kW | 25,5 kW | 30,6 kW |
| Portata termica min. | 3,1 kW | 2,6 kW | 3,6 kW | 3,6 kW |
| Portata fumi min. | 1,5 g/s (5,40 kg/h) | 1,3 g/s (4,68 kg/h) | 1,8 g/s (6,48 kg/h) | 1,8 g/s (6,48 kg/h) |
| Portata fumi max. | 13,9 g/s (50,04 kg/h) | 13,6 g/s (48,96 kg/h) | 15,9 g/s (57,24 kg/h) | 15,6 g/s (56,16 kg/h) |
| Potenza termica nominale dell'acqua calda sanitaria | 25,7 kW | 24,7 kW | 31,0 kW | 30,6 kW |
| Portata termica nominale dell'acqua calda sanitaria | 26,0 kW | 25,5 kW | 31,0 kW | 30,6 kW |
| Campo della portata termica nominale riscaldamento | 3,1 ... 20,4 kW | 2,5 ... 25,5 kW | 3,6 ... 25,5 kW | 3,6 ... 30,6 kW |
| Campo di regolazione riscaldamento | 3,1 ... 20,4 kW | 2,5 ... 25,5 kW | 3,6 ... 25,5 kW | 3,6 ... 30,6 kW |
| Grado di rendimento a carico parziale 30 % Qn (temperatura di ritorno a 30 °C) | 109,0 % | 109,6 % | 108,8 % | 109,1 % |
| Grado di rendimento alla portata termica nominale Qn a 50/30 °C | 106,2 % | 105,3 % | 107,0 % | 107,2 % |
| Rendimento alla portata termica nominale Qn a 80/60 °C | 97,9 % | 97,1 % | 97,9 % | 97,3 % |

| | 35-CS/1 | 35 SB-CS/1 |
|---|--------------------------|--------------------------|
| Pressione di allacciamento del gas metano G20 | 2 kPa (20 mbar) | 2 kPa (20 mbar) |
| Emissioni di NOx ponderate G20 (EN 15502-2-1) | 29,4 mg/kWh | 27,9 mg/kWh |
| Portata di gas in ingresso (quantità max. di gas) a 15 °C e 1.013 mbar (eventualmente riferita alla produzione di acqua calda sanitaria), G20 | 3,7 m³/h | 3,7 m³/h |
| Portata di gas max. riferita a 15 °C e 1013 mbar, gas secco (modo riscaldamento), G20 | 3,2 m³/h | 3,7 m³/h |
| Campo di potenza termica nominale a 50/30 °C | 3,9 ... 32,8 kW | 4,4 ... 36,9 kW |
| Campo di potenza termica nominale a 40/30 °C | 3,9 ... 33,0 kW | 4,4 ... 37,2 kW |
| Campo di potenza termica nominale a 60/40 °C | 3,7 ... 31,4 kW | 4,2 ... 35,5 kW |
| Campo di potenza termica nominale a 80/60 °C | 3,4 ... 29,8 kW | 3,9 ... 33,9 kW |
| Portata termica nominale | 30,6 kW | 34,8 kW |
| Portata termica min. | 3,6 kW | 4,1 kW |
| Portata fumi min. | 1,8 g/s (6,48 kg/h) | 2,0 g/s (7,20 kg/h) |
| Portata fumi max. | 18,2 g/s (65,52 kg/h) | 18,2 g/s (65,52 kg/h) |

| | 35-CS/1 | 35 SB-CS/1 |
|--|-----------------|-----------------|
| Potenza termica nominale dell'acqua calda sanitaria | 34,8 kW | 34,8 kW |
| Portata termica nominale dell'acqua calda sanitaria | 34,8 kW | 34,8 kW |
| Campo della portata termica nominale riscaldamento | 3,6 ... 30,6 kW | 4,1 ... 34,8 kW |
| Campo di regolazione riscaldamento | 3,6 ... 30,6 kW | 4,1 ... 34,8 kW |
| Grado di rendimento a carico parziale 30 % Qn (temperatura di ritorno a 30 °C) | 109,1 % | 109,0 % |
| Grado di rendimento alla portata termica nominale Qn a 50/30 °C | 107,2 % | 105,9 % |
| Rendimento alla portata termica nominale Qn a 80/60 °C | 97,3 % | 97,5 % |

Dati tecnici – potenza/portata termica G31 (a seconda della versione di apparecchio)

| | 25-CS/1 | 25 SB-CS/1 | 30-CS/1 | 30 SB-CS/1 |
|--|--------------------------|--------------------------|--------------------------|--------------------------|
| Portata di gas max. riferita a 15 °C e 1013 mbar, gas secco (produzione di acqua calda sanitaria), G31 | 2,0 kg/h | 2,0 kg/h | 2,4 kg/h | 2,4 kg/h |
| Portata di gas max. riferita a 15 °C e 1013 mbar, gas secco (modo riscaldamento), G31 | 1,6 kg/h | 2,0 kg/h | 2,0 kg/h | 2,4 kg/h |
| Campo di potenza termica nominale a 50/30 °C | 5,5 ... 21,2 kW | 5,5 ... 26,4 kW | 8,9 ... 26,7 kW | 8,9 ... 31,9 kW |
| Campo di potenza termica nominale a 80/60 °C | 5,1 ... 19,9 kW | 5,1 ... 24,7 kW | 8,0 ... 24,8 kW | 8,0 ... 29,7 kW |
| Portata termica nominale | 20,4 kW | 25,5 kW | 25,5 kW | 30,6 kW |
| Portata termica min. | 5,2 kW | 5,2 kW | 8,2 kW | 8,2 kW |
| Portata fumi min. | 2,7 g/s (9,72 kg/h) | 2,7 g/s (9,72 kg/h) | 4,4 g/s (15,84 kg/h) | 4,4 g/s (15,84 kg/h) |
| Portata fumi max. | 13,7 g/s (49,32 kg/h) | 13,5 g/s (48,60 kg/h) | 16,4 g/s (59,04 kg/h) | 16,2 g/s (58,32 kg/h) |
| Potenza termica nominale dell'acqua calda sanitaria | 25,0 kW | 24,7 kW | 30,7 kW | 30,3 kW |
| Portata termica nominale dell'acqua calda sanitaria | 26,0 kW | 25,5 kW | 31,0 kW | 30,6 kW |
| Campo della portata termica nominale riscaldamento | 5,2 ... 20,4 kW | 5,2 ... 25,5 kW | 8,2 ... 25,5 kW | 8,2 ... 30,6 kW |
| Campo di regolazione riscaldamento | 5,2 ... 20,4 kW | 5,2 ... 25,5 kW | 8,2 ... 25,5 kW | 8,2 ... 30,6 kW |

| | 35-CS/1 | 35 SB-CS/1 |
|--|--------------------------|--------------------------|
| Portata di gas max. riferita a 15 °C e 1013 mbar, gas secco (produzione di acqua calda sanitaria), G31 | 2,7 kg/h | 2,7 kg/h |
| Portata di gas max. riferita a 15 °C e 1013 mbar, gas secco (modo riscaldamento), G31 | 2,4 kg/h | 2,7 kg/h |
| Campo di potenza termica nominale a 50/30 °C | 8,9 ... 31,9 kW | 8,9 ... 36,1 kW |
| Campo di potenza termica nominale a 80/60 °C | 8,0 ... 29,7 kW | 8,0 ... 33,8 kW |
| Portata termica nominale | 30,6 kW | 34,8 kW |
| Portata termica min. | 8,2 kW | 8,2 kW |
| Portata fumi min. | 4,4 g/s (15,84 kg/h) | 4,4 g/s (15,84 kg/h) |
| Portata fumi max. | 18,9 g/s (68,04 kg/h) | 18,9 g/s (68,04 kg/h) |
| Potenza termica nominale dell'acqua calda sanitaria | 34,1 kW | 34,1 kW |
| Portata termica nominale dell'acqua calda sanitaria | 34,8 kW | 34,8 kW |
| Campo della portata termica nominale riscaldamento | 8,2 ... 30,6 kW | 8,2 ... 34,8 kW |
| Campo di regolazione riscaldamento | 8,2 ... 30,6 kW | 8,2 ... 34,8 kW |

Dati tecnici – riscaldamento

| | 25-CS/1 | 25 SB-CS/1 | 30-CS/1 | 30 SB-CS/1 |
|--|----------------------|----------------------|----------------------|----------------------|
| Temperatura di mandata max. | 85 °C | 85 °C | 85 °C | 85 °C |
| Campo di regolazione temperatura di mandata (regolazione di fabbrica: 75 °C) | 15 ... 80 °C | 15 ... 80 °C | 15 ... 80 °C | 15 ... 80 °C |
| Pressione di esercizio max., riscaldamento (PMS) | 0,3 MPa (3,0 bar) | 0,3 MPa (3,0 bar) | 0,3 MPa (3,0 bar) | 0,3 MPa (3,0 bar) |
| Portata nominale acqua in circolazione (ΔT = 20 K) | 861 l/h | 1.064 l/h | 1.077 l/h | 1.283 l/h |
| Volume condensa approssimativo | 3,3 l/h | 2,5 l/h | 2,9 l/h | 3,4 l/h |

| | 25-CS/1 | 25 SB-CS/1 | 30-CS/1 | 30 SB-CS/1 |
|---|--------------------------|--------------------------|--------------------------|--------------------------|
| Prevalenza residua pompa per portata nominale acqua in circolazione | 0,033 MPa (0,330 bar) | 0,036 MPa (0,360 bar) | 0,035 MPa (0,350 bar) | 0,015 MPa (0,150 bar) |
| Contenuto del vaso di espansione del riscaldamento | 8 l | 8 l | 8 l | 8 l |
| Pressione di precarica del vaso di espansione del riscaldamento | 0,75 bar | 0,75 bar | 0,75 bar | 0,75 bar |

| | 35-CS/1 | 35 SB-CS/1 |
|--|--------------------------|--------------------------|
| Temperatura di mandata max. | 85 °C | 85 °C |
| Campo di regolazione temperatura di mandata (regolazione di fabbrica: 75 °C) | 15 ... 80 °C | 15 ... 80 °C |
| Pressione di esercizio max., riscaldamento (PMS) | 0,3 MPa (3,0 bar) | 0,3 MPa (3,0 bar) |
| Portata nominale acqua in circolazione ($\Delta T = 20$ K) | 1.283 l/h | 1.460 l/h |
| Volume condensa approssimativo | 3,4 l/h | 3,6 l/h |
| Prevalenza residua pompa per portata nominale acqua in circolazione | 0,008 MPa (0,080 bar) | 0,012 MPa (0,120 bar) |
| Contenuto del vaso di espansione del riscaldamento | 8 l | 8 l |
| Pressione di precarica del vaso di espansione del riscaldamento | 0,75 bar | 0,75 bar |

Dati tecnici – modo ACS

| | 25-CS/1 | 25 SB-CS/1 | 30-CS/1 | 30 SB-CS/1 |
|---|-------------------------------------|-------------------------------------|-------------------------------------|-------------------------------------|
| Portata d'acqua minima | 1,5 l/min | – | 1,5 l/min | – |
| Portata specifica D ($\Delta T = 30$ K) (EN 13203-1) | 12,2 l/min | – | 14,8 l/min | – |
| Pressione di esercizio consentita | 0,03 ... 1 MPa (0,30 ... 10 bar) | 0,03 ... 1 MPa (0,30 ... 10 bar) | 0,03 ... 1 MPa (0,30 ... 10 bar) | 0,03 ... 1 MPa (0,30 ... 10 bar) |
| Pressione di esercizio max. ACS (PMW) | 1,0 MPa (10,0 bar) | 1,0 MPa (10,0 bar) | 1,0 MPa (10,0 bar) | 1,0 MPa (10,0 bar) |
| Pressione di allacciamento richiesta | 0,07 MPa (0,70 bar) | 0,07 MPa (0,70 bar) | 0,07 MPa (0,70 bar) | 0,07 MPa (0,70 bar) |
| Intervallo di regolazione temperatura dell'acqua calda sanitaria | 35 ... 60 °C | 45 ... 60 °C | 35 ... 60 °C | 45 ... 60 °C |
| Limitatore di portata | 8 l/min | – | 10 l/min | – |
| Classificazione in base al fattore di comfort generale (EN 13203-1) | *** | – | *** | – |

| | 35-CS/1 | 35 SB-CS/1 |
|---|-------------------------------------|-------------------------------------|
| Portata d'acqua minima | 1,5 l/min | – |
| Portata specifica D ($\Delta T = 30$ K) (EN 13203-1) | 16,7 l/min | – |
| Pressione di esercizio consentita | 0,03 ... 1 MPa (0,30 ... 10 bar) | 0,03 ... 1 MPa (0,30 ... 10 bar) |
| Pressione di esercizio max. ACS (PMW) | 1,0 MPa (10,0 bar) | 1,0 MPa (10,0 bar) |
| Pressione di allacciamento richiesta | 0,07 MPa (0,70 bar) | 0,07 MPa (0,70 bar) |
| Intervallo di regolazione temperatura dell'acqua calda sanitaria | 35 ... 60 °C | 45 ... 60 °C |
| Limitatore di portata | 12 l/min | – |
| Classificazione in base al fattore di comfort generale (EN 13203-1) | *** | – |

Dati tecnici – impianto elettrico

| | 25-CS/1 | 25 SB-CS/1 | 30-CS/1 | 30 SB-CS/1 |
|-----------------------------------|----------------|----------------|----------------|----------------|
| Tensione nominale | 230 V~ | 230 V~ | 230 V~ | 230 V~ |
| Frequenza di rete | 50 Hz | 50 Hz | 50 Hz | 50 Hz |
| Tensione di allacciamento ammessa | 190 ... 253 V~ | 190 ... 253 V~ | 190 ... 253 V~ | 190 ... 253 V~ |

| | 25-CS/1 | 25 SB-CS/1 | 30-CS/1 | 30 SB-CS/1 |
|---|----------------|-------------------|----------------|-------------------|
| Fusibile montato (ritardato) | 4 A | 4 A | 4 A | 4 A |
| Potenza elettrica assorbita max. in modo riscaldamento | 75 W | 93 W | 77 W | 82 W |
| Potenza elettrica assorbita max. in modalità acqua calda sanitaria | 88 W | 97 W | 83 W | 82 W |
| Potenza massima assorbita | 120 W | 120 W | 105 W | 105 W |
| Consumo di energia elettrica in standby | 2 W | 2 W | 2 W | 2 W |
| Tipo di protezione | IP X5 D | IP X5 D | IP X5 D | IP X5 D |

| | 35-CS/1 | 35 SB-CS/1 |
|---|----------------|-------------------|
| Tensione nominale | 230 V~ | 230 V~ |
| Frequenza di rete | 50 Hz | 50 Hz |
| Tensione di allacciamento ammessa | 190 ... 253 V~ | 190 ... 253 V~ |
| Fusibile montato (ritardato) | 4 A | 4 A |
| Potenza elettrica assorbita max. in modo riscaldamento | 82 W | 97 W |
| Potenza elettrica assorbita max. in modalità acqua calda sanitaria | 94 W | 97 W |
| Potenza massima assorbita | 105 W | 105 W |
| Consumo di energia elettrica in standby | 2 W | 2 W |
| Tipo di protezione | IP X5 D | IP X5 D |

Indice analitico

| | | |
|---|--------|--|
| A | | |
| Alimentazione | 17 | |
| B | | |
| Bruciatore | | |
| controllo | 34 | |
| Sostituzione | 38 | |
| C | | |
| Cancellazione dello storico errori | 37 | |
| Chiusura del menu codice di stato | 19 | |
| Chiusura del programma di test attuatori | 19 | |
| Codice di articolo | 9 | |
| Codici di errore | 36, 54 | |
| Collegamento alla rete elettrica | 17 | |
| Collegamento dei flessibili di scarico | 13 | |
| Collegare la centralina | 17 | |
| Componente supplementare | 18 | |
| Componenti | | |
| controllo | 34 | |
| pulizia | 34 | |
| Concludere gli interventi di manutenzione | 36 | |
| Concludere i controlli | 36 | |
| Conclusione dei lavori di controllo | 35 | |
| Conclusione dei lavori di pulizia | 35 | |
| Conclusione della riparazione | 45 | |
| Condotto aria-fumi | | |
| Adattamento | 26 | |
| collegamento | 14 | |
| montaggio | 14 | |
| Consegna, utilizzatore | 31 | |
| Controllo | 31 | |
| Controllo del tenore di CO ₂ e O ₂ | 24 | |
| Controllo della pressione di allacciamento del gas | 23 | |
| Controllo della pressione dinamica del gas | 23 | |
| Controllo della pressione nel vaso di espansione del riscaldamento, internamente | 35 | |
| Controllo della regolazione del gas | 23 | |
| Controllo dello strato isolante dello scambiatore di calore | 32 | |
| D | | |
| Disaerazione del prodotto | 22 | |
| Disattivazione, definitiva | 45 | |
| Disattivazione, temporanea | 45 | |
| Distanza minima | 9 | |
| Documentazione | 7 | |
| E | | |
| Esecuzione del programma di test | 19 | |
| Esecuzione del programma di test attuatori | 19 | |
| Esecuzione della modalità spazzacamino | 19 | |
| F | | |
| Fine del programma di test | 19 | |
| Flangia del bruciatore | 34 | |
| Flessibili di scarico | 13 | |
| G | | |
| Gas liquido | 11 | |
| Gruppo di combustione, strato isolante | 34 | |
| Gruppo gas | 11 | |
| I | | |
| Impianto di riscaldamento | | |
| Riempimento e disaerazione | 22 | |
| Impostazione dei codici di diagnostica | 19 | |
| Impostazione dei parametri | 27 | |
| Impostazione del numero di telefono dell'installatore | 20 | |
| Impostazione del tempo di post-funzionamento della pompa | 29 | |
| Impostazione della curva di riscaldamento | 30 | |
| Impostazione della modalità operativa pompa circuito di riscaldamento | 29 | |
| Impostazione della portata termica massima | 27 | |
| Impostazione della temperatura dell'acqua calda | 31 | |
| Impostazione della temperatura desiderata | 28 | |
| Impostazione dell'altitudine barometrica | 30 | |
| Impostazione dell'intervallo di manutenzione | 31 | |
| Installazione del bollitore per acqua calda sanitaria | 13 | |
| Installazione del ritorno del riscaldamento | 12 | |
| Installazione della mandata del riscaldamento | 12 | |
| Installazione della pompa di ricircolo | 18 | |
| Installazione dell'allacciamento del gas | 12 | |
| Installazione dell'unità di comunicazione | 18 | |
| Intervallo di manutenzione | 31 | |
| L | | |
| Livello di comando per il tecnico qualificato | 18 | |
| M | | |
| Manutenzione | 31 | |
| Marcatura CE | 9 | |
| Messaggi d'errore | 36 | |
| Messaggi di funzionamento di emergenza | 37 | |
| Modalità di funzionamento idraulica | 27 | |
| Modalità di utilizzo | 18 | |
| Modalità standby | | |
| Disattivazione | 21 | |
| Modulo multifunzione | 18 | |
| Montaggio del modulo termico compatto | 33 | |
| Montaggio dell'elemento di raccordo dell'apparecchio | 14 | |
| Motore della pompa | 38 | |
| N | | |
| Numero di serie | 9 | |
| P | | |
| Panoramica dati | 36 | |
| Peso | 10 | |
| Pezzi di ricambio | 37 | |
| Portata termica | 27 | |
| Portata termica min. | 27 | |
| Precipitazione di calcare | 26 | |
| Preparativi alla riparazione | 37 | |
| Preparazione dei lavori di controllo | 34 | |
| Preparazione dei lavori di pulizia | 34 | |
| Prescrizioni | 6 | |
| Programma test | 22 | |
| Propano | 11 | |
| Pulizia del galleggiante | 35 | |
| Pulizia dello scambiatore di calore | 34 | |
| Pulizia, vaglio ingresso dell'acqua fredda | 35 | |
| R | | |
| Raccordo dell'acqua calda, installazione | 12 | |
| Raccordo dell'acqua fredda, installazione | 12 | |
| Regolazione del rapporto di eccesso d'aria | 24 | |
| Regolazione della temperatura di mandata | 28 | |
| Regolazione della valvola di sovrappressione | 30 | |
| Richiamo dei codici di diagnostica | 19 | |
| Richiamo del codice di stato | 19 | |
| Richiamo del funzionamento spazzacamino | 19 | |
| Richiamo del livello di comando per il tecnico qualificato ... | 18 | |
| Richiamo del programma di test | 19 | |
| Richiamo del programma di test attuatori | 19 | |
| Richiamo dello storico errori | 37 | |
| Richiamo dello storico funzionamento di emergenza | 37 | |

| | |
|---|--------|
| Riempimento del sifone della condensa..... | 23 |
| Riempimento del vaso di espansione del riscaldamento, internamente | 35 |
| Riempimento senza corrente dell'impianto di riscalda- mento | 21 |
| Rivestimento anteriore | |
| Montaggio | 24 |
| S | |
| Scatola di comando | 17–18 |
| Segnalazioni di manutenzione | 36 |
| Separatore impianto | 13 |
| Sifone della condensa | |
| pulizia..... | 35 |
| Smaltimento dell'imballaggio | 45 |
| Smaltimento, imballaggio | 45 |
| Smontaggio del modulo termico compatto | 32 |
| Smontaggio del pannello anteriore..... | 16 |
| Smontaggio della valvola del gas..... | 39 |
| Sostituzione del display | 41–42 |
| Sostituzione del vaso di espansione interno | 41 |
| Sostituzione del ventilatore | 39 |
| Sostituzione della scheda elettronica | 42 |
| Sostituzione dello scambiatore di calore | 40 |
| Sostituzione di componenti | 37 |
| Spegnimento | 45 |
| Spegnimento del prodotto | 45 |
| Strato isolante | 34 |
| Strato isolante, gruppo di combustione | 34 |
| Strato isolante, zona di combustione | 32 |
| Svuotamento circuito dell'acqua calda sanitaria del prodotto | 36 |
| Svuotamento del prodotto | 35–36 |
| Svuotare il circuito di riscaldamento..... | 35 |
| T | |
| Targhetta identificativa | 9 |
| Tecnologia Sitherm Pro™ | 7 |
| Tempo di blocco del bruciatore | 28 |
| Tenuta | 26 |
| Test attuatori | 22, 70 |
| Trattamento dell'acqua di riscaldamento..... | 20 |
| U | |
| Uscita da un livello del menu..... | 19 |
| Uscita dai codici di diagnostica | 19 |
| Uso previsto | 4 |
| Utente, consegna | 31 |
| V | |
| Vaglio, pulizia dell'ingresso dell'acqua fredda | 35 |
| valvola del gas..... | 39 |
| Valvola di sicurezza..... | 13 |
| Vaso di espansione del riscaldamento, interno..... | 35 |
| Z | |
| Zona di combustione, strato isolante..... | 32 |

Fornitore**Vaillant Group Italia S.p.A.**

Via Benigno Crespi 70 ■ 20159 Milano ■ Italia

Tel. +39 02 697 121 ■ Fax +39 02 697 12500

Assistenza clienti 800 233 625

info@hermann-saunierduval.it ■ www.hermann-saunierduval.it



0020292725_07

Editore/Produttore**Vaillant Group Italia S.p.A.**

Via Benigno Crespi 70 ■ 20159 Milano ■ Italia

Tel. +39 02 697 121 ■ Fax +39 02 697 12500

Assistenza clienti 800 233 625

info@hermann-saunierduval.it ■ www.hermann-saunierduval.it

© Queste istruzioni o parti di esse sono protette dal diritto d'autore e possono essere copiate o diffuse solo dietro consenso del produttore.

Con riserva di modifiche tecniche.