



Pompa di calore aria-acqua



Hermann  
Saunier Duval



**GENIAAIR CLASSIC**  
**TUTTO CIÒ DI CUI HAI BISOGNO**  
**DA UNA POMPA DI CALORE**

Hermann Saunier Duval

# Il partner perfetto per le pompe di calore

## 4 motivi per scegliere le nostre pompe di calore



### 1. Sviluppo e progettazione interna

Oltre 40 anni di esperienza nello sviluppo e costruzione di pompe di calore. Le pompe di calore vengono progettate e sviluppate dai nostri esperti in ricerca e sviluppo per soddisfare le esigenze dei mercati sempre più orientati verso soluzioni a basso impatto ambientale che favoriscono l'elettrificazione e la transizione energetica per un futuro privo di emissioni a protezione del clima del pianeta.



### 2. Qualità ed affidabilità

Tutti i nostri prodotti sono affidabili e progettati per durare grazie all'impiego di materiali e componenti selezionati di alta qualità. I prodotti vengono testati secondo standard molto severi per funzionare anche in condizioni climatiche estreme e per assicurare il giusto comfort sempre. Le soluzioni Hermann Saunier Duval vengono sviluppate e prodotte secondo accurati processi certificati secondo la norma ISO 9001.



### 3. Semplicità di installazione

Risparmia tempo prezioso per massimizzare il tuo business! Tutte le nostre soluzioni permettono di ridurre i tempi di installazione e vengono ideate con l'obiettivo di rendere più semplice il lavoro dell'installatore e ridurre al minimo le possibilità di errore. Installare una pompa di calore Hermann Saunier Duval è semplicissimo.



### 4. Sempre al tuo fianco

Hermann Saunier Duval ti sostiene sempre! Un'organizzazione fatta di persone sempre a disposizione per supportare il lavoro dell'installatore. Tanti servizi e strumenti gratuiti messi a disposizione del professionista, dai corsi di formazione gratuiti alla consulenza telefonica, dai configuratori online alla documentazione specifica per aiutare a scegliere in modo rapido la soluzione in pompa di calore più adatta alle proprie esigenze.





C'è un nuovo modo di pensare il comfort domestico: più semplice, più libero, più intelligente. GeniaAir Classic nasce per offrire prestazioni elevate senza complicazioni, unendo tecnologia affidabile, facilità installativa e massima versatilità di utilizzo. Il suo design elegante e funzionale è studiato per facilitare ogni fase dell'installazione. Grazie alla tecnologia monoblocco, basta collegare l'unità direttamente ai tubi dell'acqua dell'impianto e soprattutto, nessun patentino F-GAS richiesto.



 **Compatta e funzionale**

 **Grande flessibilità**

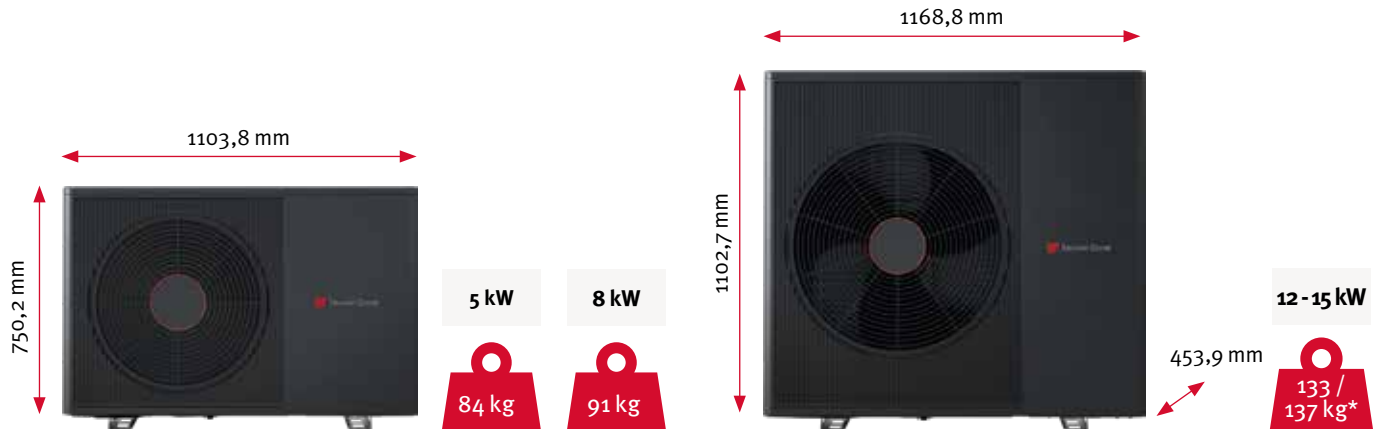
 **Adatta a tutti**

Tutto ciò di cui hai bisogno,  
zero compromessi



## Design funzionale, adatto a tutti gli spazi.

Compatta ma potente, è anche campione di leggerezza: con un peso compreso tra 84 e 137 kg, semplifica il trasporto e la posa in opera. Nelle abitazioni esistenti, GeniaAir Classic può funzionare anche con i radiatori (previa verifica tecnica) mantenendo temperature di mandata elevate anche a temperature esterne inferiori allo zero.



\*133 kg per la versione 230 V e 137 kg per quella 400 V

## Adatta a tutti.

GeniaAir Classic garantisce 70°C di temperatura di mandata, assicurando un utilizzo estremamente versatile: perfetta sia per impianti nuovi sia per ristrutturazioni. Le diverse taglie disponibili permettono di soddisfare le esigenze di climatizzazione di abitazioni di ogni dimensione.

Nelle abitazioni esistenti, GeniaAir Classic può funzionare anche con i radiatori (previa verifica tecnica) mantenendo temperature di mandata elevate anche a temperature esterne inferiori allo zero.

Nelle nuove costruzioni con riscaldamento a pavimento e fabbisogno termico ridotto, GeniaAir Classic eccelle per la sua efficienza. Il modello da 5 kW raggiunge un elevato COP di 4,9 a A7/W35 ed un SCOP(W35) di 5,01. Ciò garantisce bassi costi di esercizio e un ridotto impatto ambientale.



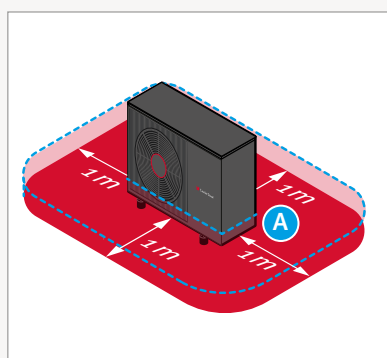
Accumulo acqua calda sanitaria

GeniaAir Classic

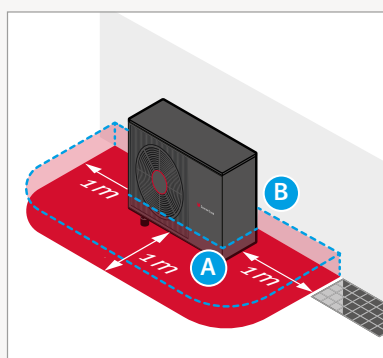
Centralina MiPro Sense

# Massima flessibilità, per tutti.

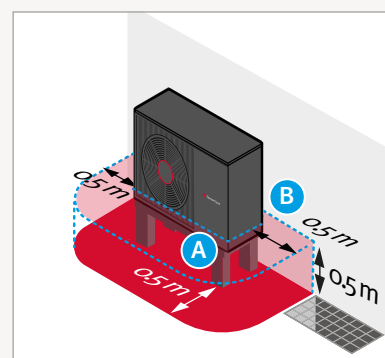
## Aree di rispetto in diversi tipi di installazione\*




installazione  
libera



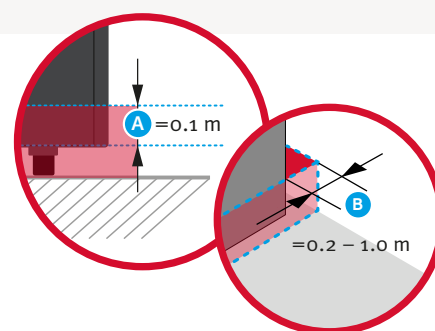
installazione  
a muro



installazione  
con rialzo

 area di rispetto

**Nota:** mantenere l'area di rispetto libera da potenziali fonti di innesco (ad es. prese elettriche, apparecchi di illuminazione, ecc.).  
L'area di rispetto non deve estendersi oltre la propria proprietà.

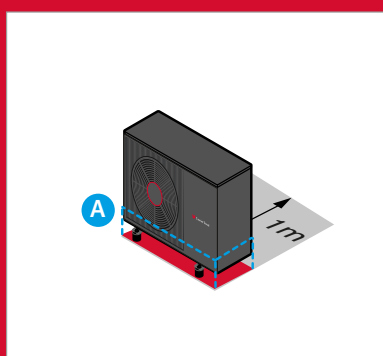




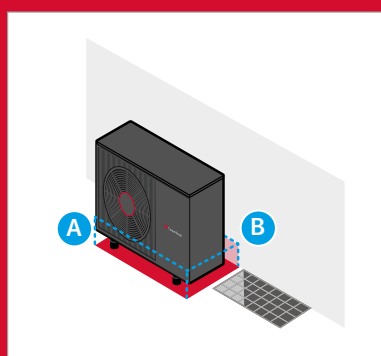
La libertà è uno dei suoi punti di forza: il nuovo SafetyConcept consente la massima flessibilità di posizionamento: non devi più preoccuparti di finestre, porte o griglie. Posiziona l'unità dove vuoi, senza compromessi progettuali. Le aree di rispetto precedentemente richieste per le pompe di calore R290 sono state quasi completamente eliminate per GeniaAir Classic.



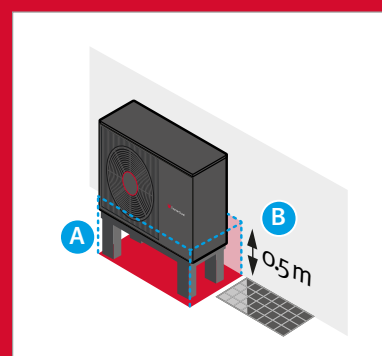
## Nuovo meccanismo di sicurezza: funzione “flexible space”



installazione  
libera



installazione  
a muro



installazione  
con rialzo

La funzione deve essere attivata da un tecnico qualificato; se l'area di rispetto standard non può essere mantenuta e serve attivare la funzione, ciò potrebbe comportare un leggero aumento dei costi operativi.

\*Le configurazioni riportate sono esemplificative e non sostituiscono quanto presente nel manuale di installazione.

# Essenziale, intelligente, concreta. Il comfort, finalmente, senza compromessi.



## Riscaldamento? Raffrescamento? Certamente!

Perché scegliere tra caldo e freddo quando puoi avere entrambi? Una casa veramente confortevole non è solo accogliente in inverno, ma anche piacevolmente fresca in estate. Con pavimento radiante, GeniaAir Classic elimina la necessità di un sistema di condizionamento separato con i relativi costi aggiuntivi per l'acquisto e l'installazione. La pompa di calore può funzionare a 18°C per un raffrescamento piacevole ma limitato (circa 70 W/m<sup>2</sup>). Se è necessario offrire un raffrescamento più intenso è necessario abbinare dei ventilconvettori, in tal caso la pompa di calore lavorerà a 7°C.

## Connessa e intelligente.

Grazie al MiGo Link, è possibile monitorare comodamente il consumo energetico del sistema e di impostare con precisione le temperature desiderate e gli orari di funzionamento fissi senza alcuno sforzo tramite la nostra app.



## Calda dentro, bellissima fuori!

Chi dice che una pompa di calore non può avere un aspetto accattivante? GeniaAir Classic non colpisce solo per i numerosi vantaggi che offre dall'interno, anche l'esterno attira l'attenzione. Il design moderno e le dimensioni compatte la rendono la scelta perfetta per chi apprezza l'estetica.

## Il refrigerante di oggi e di domani.

GeniaAir Classic offre il massimo comfort prestando attenzione all'ambiente. Utilizzando il refrigerante R290, è progettata per funzionare in modo sostenibile.

Cosa rende speciale l'R290?

Il suo potenziale di riscaldamento globale (GWP) è incredibilmente basso, solo 0,02: una scelta lungimirante con comprovati vantaggi ambientali. Ma non è tutto.

L'R290 è prodotto dal propano naturale, facile da reperire, garantendo massima tranquillità in termini di affidabilità dell'approvvigionamento. Offre inoltre temperature di mandata più elevate rispetto a molte alternative in commercio, rendendo GeniaAir Classic perfetta sia per le nuove costruzioni che per le ristrutturazioni.

## La scelta ideale per ogni soluzione



### 1 GeniaAir Classic

- 4 taglie: 5, 8, 12 e 15 kW
- COP a A7/W35 fino a 4,9 ed EER a A35/W18 fino a 3,96
- Funziona da -25 °C (riscaldamento) a 46 °C (raffrescamento)

### 2 Interfaccia Genia Air Classic

- Connettività plug-and-play grazie al connettore CIM (il MiGo Link è da ordinare a parte)
- Interfaccia touch intuitiva per una configurazione rapida, uguale a quella delle caldaie

### 3 MagnaAqua

- Pompa di calore per acqua calda sanitaria con funzionamento indipendente
- Questa configurazione evita i cicli di inversione raffreddamento-ACS di GeniaAir Classic durante il periodo estivo

### 4 MiPro Sense

- Controller di sistema cablato o wireless
- Modulazione basata sulla temperatura interna ed esterna

## Interfaccia pompa di calore HPIM 7



Connettore CIM per un collegamento rapido del gateway

Nuova interfaccia con pannello simile a quello delle caldaie

## La soluzione per i sistemi individuali.

L'unità di controllo della pompa di calore è il componente chiave per la gestione del vostro sistema in pompa di calore, perfetto per configurazioni in cascata e ibride. Grazie alla connettività plug-and-play (connettore CIM) ed un display touch intuitivo, l'installazione e il funzionamento sono semplicissimi, garantendo un controllo affidabile.

### Funzionamento tramite moderno touchscreen.

Il display touch intuitivo rende il controllo del sistema a pompa di calore semplicissimo perchè ripropone quanto presente sulle caldaie.

# La qualità che ripaga

**Novità Conto Termico 3.0:** oltre a Bonus Casa ed Ecobonus, GeniaAir Classic può accedere al nuovissimo Conto Termico 3.0. Scopri sul nostro sito come le sovvenzioni statali possono rendere l'adozione di GeniaAir Classic ancora più conveniente.

Scopri di più



## Qualità ed affidabilità al primo posto.

L'affidabilità non è solo una promessa, è il fondamento di ogni pompa di calore che creiamo. Ogni unità viene sottoposta a oltre 300 rigorosi test prima di arrivare nelle case dei nostri clienti, assicurando che sia pronta per qualsiasi situazione la vita le riserva.

I componenti chiave sono sottoposti a test di fatica che durano fino a 20.000 ore, simulando condizioni di vita reale ben oltre i requisiti standard. Camere climatiche avanzate spingono i limiti, esponendo ogni pompa di calore a temperature che vanno da -25 °C a 46 °C e livelli di umidità fino al 100%.

Che si tratti di inverni gelidi, caldo tropicale o qualsiasi altra condizione climatica intermedia, le nostre pompe di calore sono progettate per funzionare in modo impeccabile. Nemmeno l'aria salmastra della costa rappresenta un problema. Speciali test di nebbia salina garantiscono la massima resistenza alla corrosione, assicurando la durata nel tempo anche negli ambienti più difficili. Prima di lasciare la fabbrica, ogni dettaglio viene meticolosamente controllato per verificarne la perfetta funzionalità, in modo da garantire la massima tranquillità nel tempo.



## Dati tecnici

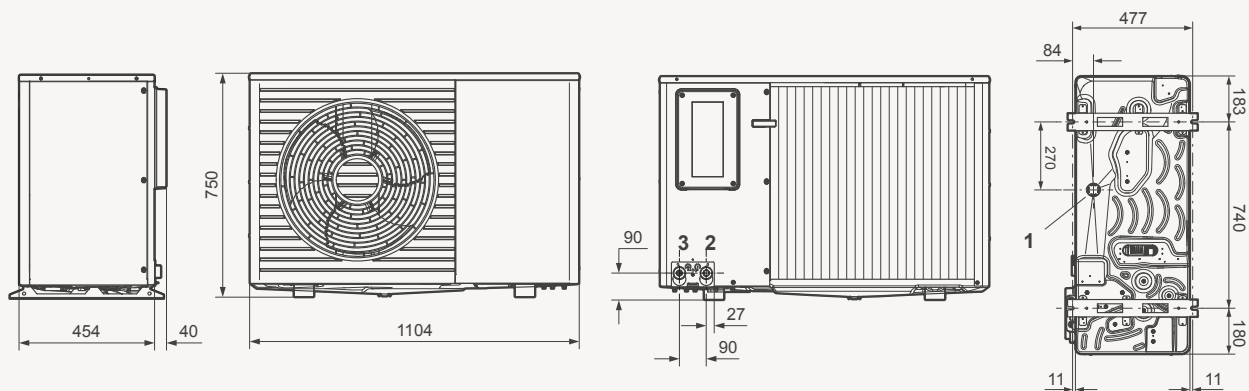
	GeniaAir Classic						
	HA 5-7.1 O 230 V	HA 8-7.1 O 230 V	HA 12-7.1 O 230 V	HA 12-7.1 O	HA 15-7.1 O 230 V	HA 15-7.1 O	
Potenza risc. / Potenza assorbita / COP per A7/W35	4,58 kW / 0,93 kW / 4,90	7,44 kW / 1,66 kW / 4,49	11,32 kW / 2,39 kW / 4,74	11,37 kW / 2,47 kW / 4,61	14,27 kW / 3,58 kW / 3,98	14,25 kW / 3,50 kW / 4,07	
Potenza risc. / Potenza assorbita / COP per A7/W35 *	4,85 kW / 1,67 kW / 2,9	6,38 kW / 2,39 kW / 2,7	9,03 kW / 2,94 kW / 3,1	9,03 kW / 2,94 kW / 3,1	9,03 kW / 2,94 kW / 3,1	9,03 kW / 2,94 kW / 3,1	
Potenza risc. (min/max) per A7/W35 *	kW 2,1 / 5,4	2 / 7,2	4,8 / 11	4,8 / 11	4,8 / 12,8	4,8 / 12,8	
Potenza risc. (min/max) per A2/W35 *	kW 2,1 / 7,0	1,9 / 9,2	2,2 / 13,4	2,2 / 13,4	2,2 / 16,2	2,2 / 16,2	
Potenza risc. (min/max) per A7/W55 *	kW 1,6 / 4,8	1,5 / 6	4,4 / 9,5	4,4 / 9,5	4,4 / 9,5	4,4 / 9,5	
Potenza risc. (min/max) per A2/W55 *	kW 1,6 / 6,3	1,5 / 7,1	2,9 / 11,6	2,9 / 11,6	2,9 / 11,6	2,9 / 11,6	
Potenza raff. / Potenza assorbita / EER per A35/W18	5,62 kW / 1,29 kW / 4,4	7,16 kW / 1,66 kW / 4,3	10,32 kW / 2,6 kW / 4,0	10,32 kW / 2,6 kW / 4,0	12,56 kW / 3,48 kW / 3,61	12,56 kW / 3,48 kW / 3,61	
Potenza raff. (min/max) per A35 / W18	kW 3,2 / 7,6	4,5 / 8,5	7,6 / 13	7,6 / 13	7,6 / 14,3	7,6 / 14,3	
Potenza raff. (min/max) per A35 / W7	kW 1,4 / 6,4	2,1 / 7,7	3,8 / 11,1	3,8 / 11,1	3,8 / 11,7	3,8 / 11,7	
Alimentazione al compressore	230 V (50 Hz)	230 V (50 Hz)	230 V (50 Hz)	400 V (50 Hz)	230 V (50 Hz)	400 V (50 Hz)	
Efficienza stagionale di riscaldamento ns per 35 °C / 55 °C	% 198 / 145	192 / 142	201 / 150	193 / 144	201 / 151	194 / 143	
Efficienza stagionale di riscaldamento SCOP per 35 °C / 55 °C	5,01 / 3,7	4,87 / 3,62	5,09 / 3,81	4,89 / 3,67	5,09 / 3,84	4,99 / 3,66	
Prated per 35 °C / 55 °C	kW 5 / 5	7 / 7	11 / 11	11 / 11	12 / 11	12 / 11	
Potenza sonora massima	dB(A) 58	61	66	66	66	66	
Potenza sonora etichetta ErP	dB(A) 49	49	55	55	55	55	
Dimensioni (A x L x P)	mm 750 x 1104 x 454	1103 x 1169 x 454					
Peso	kg 84	91	133	137	133	137	
Carica di refrigerante	kg 0,50	0,60	1,05	1,05	1,05	1,05	
Refrigerante	R290						
Global warming potential (GWP)	0,02						
CO2 equivalente	t 0,00001	0,000012	0,000021	0,000021	0,000021	0,000021	

\* Fra -15 °C e 7 °C la potenza della macchina potrebbe essere temporaneamente ridotta a causa dello sbrinamento

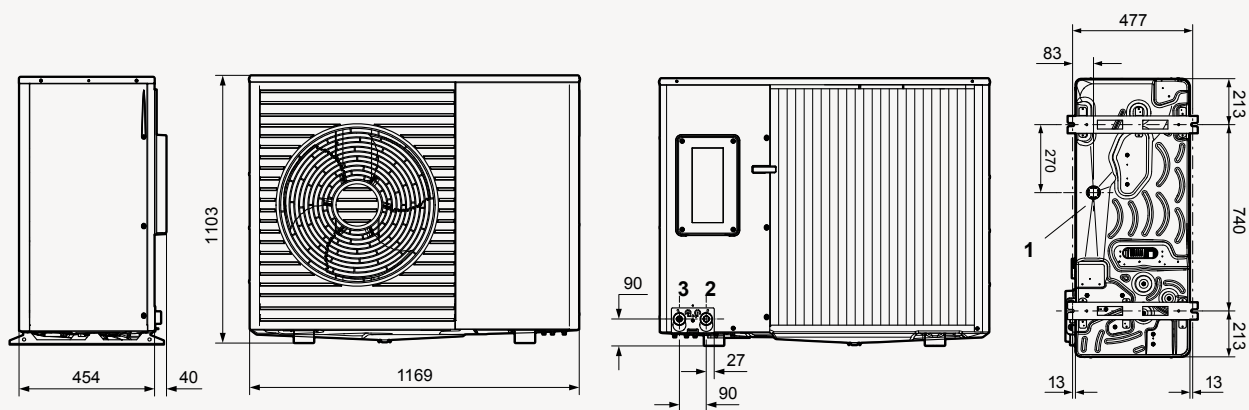
		Interfaccia VWZ AI
Alimentazione elettrica		230 V (50 Hz)
Dimensioni senza imballo (A x L x P)	mm	320 x 320 x 85
Peso	kg	1,7

## Dime di installazione

### GeniaAir Classic 5-8 kW



### GeniaAir Classic 12-15 kW



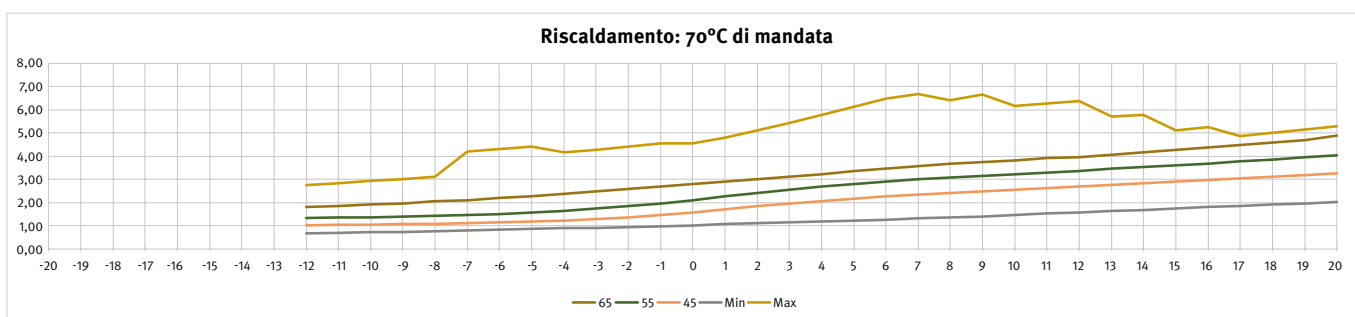
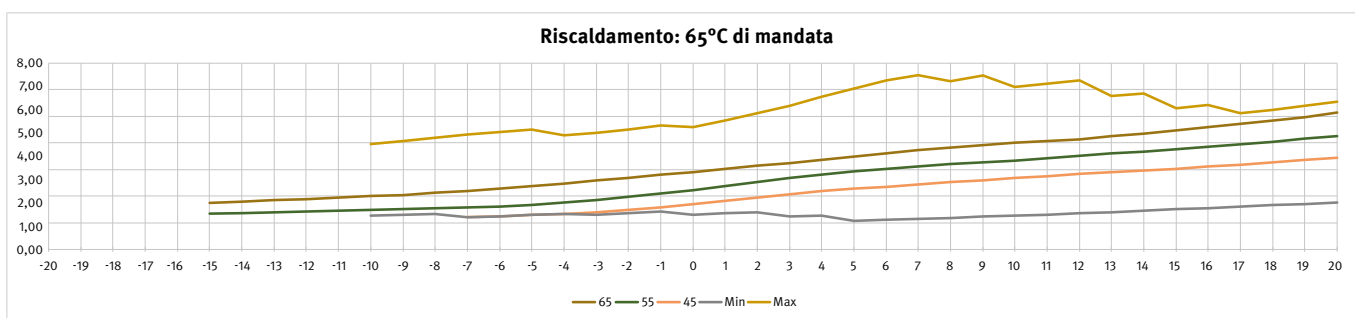
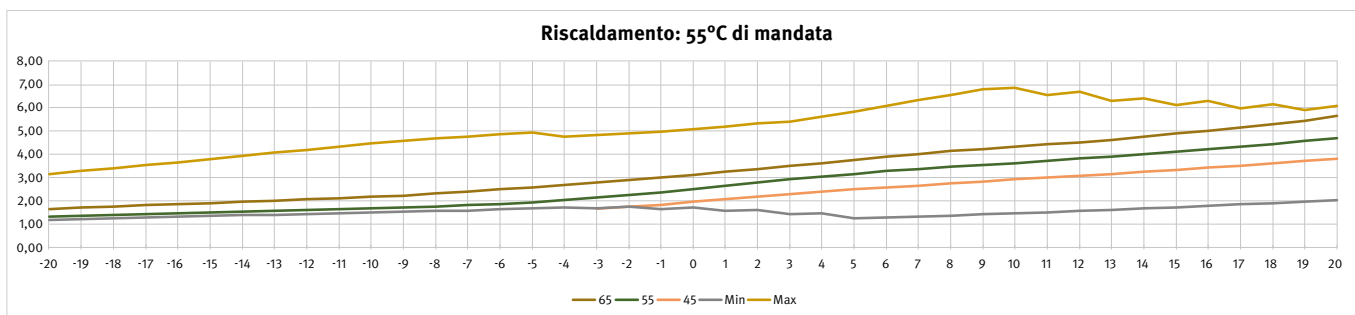
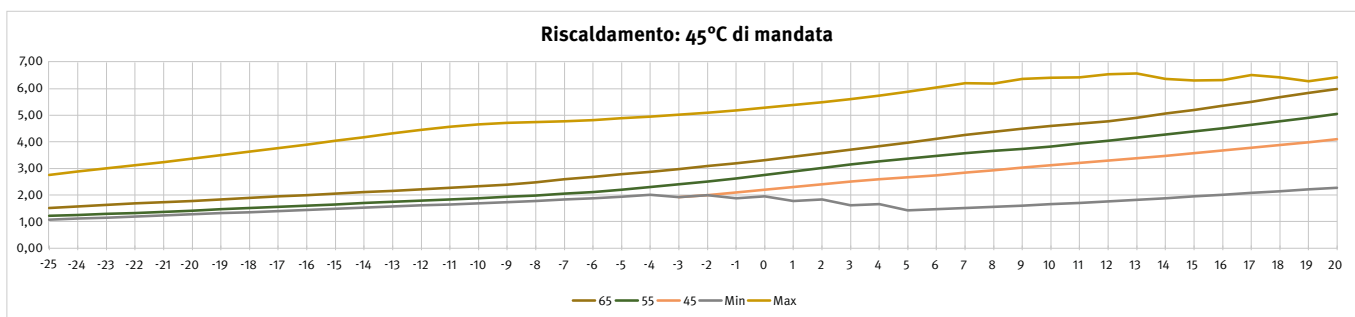
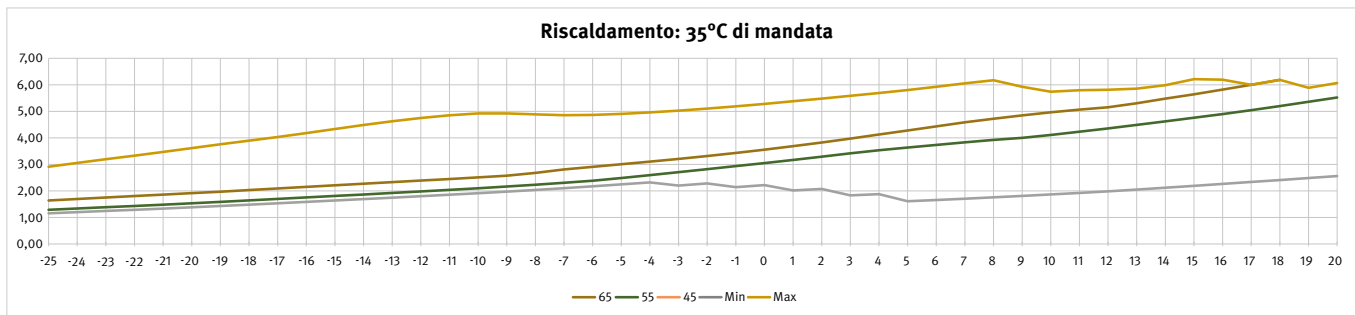
### Legenda

- 1 Scarico condensa
- 2 Mandata 1"1/4
- 3 Ritorno 1"1/4

Misure in mm.

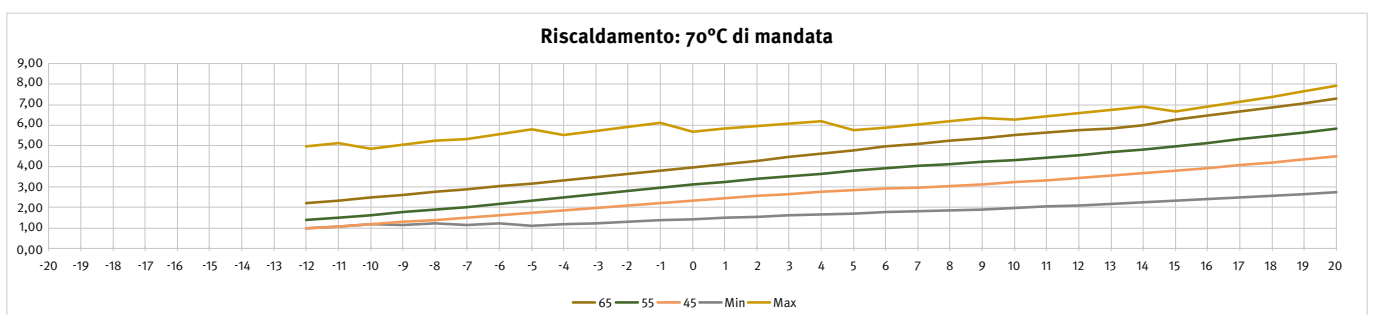
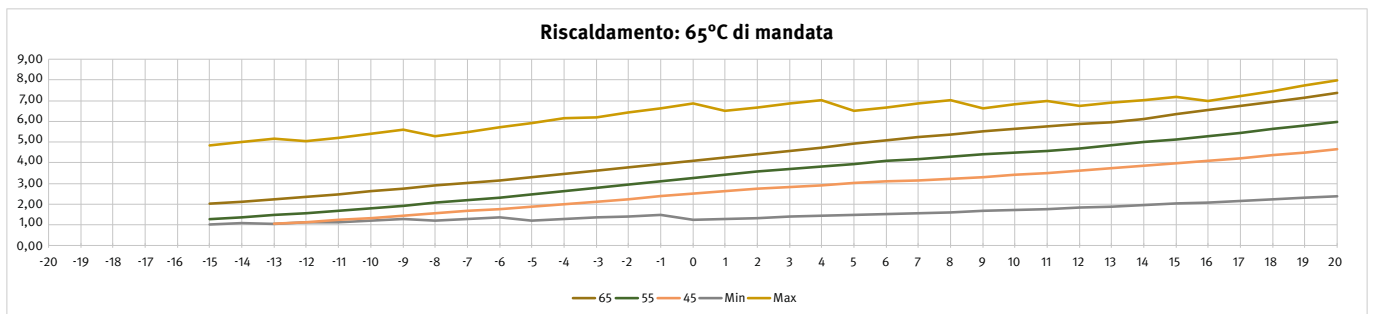
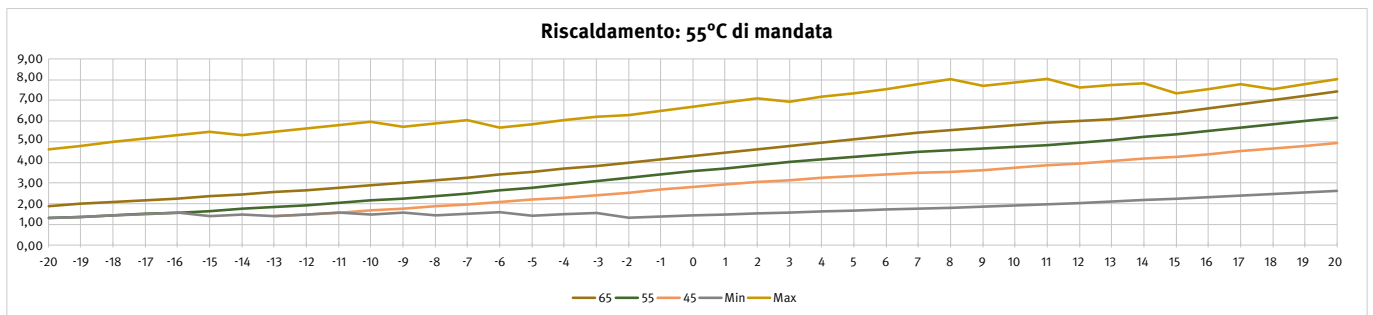
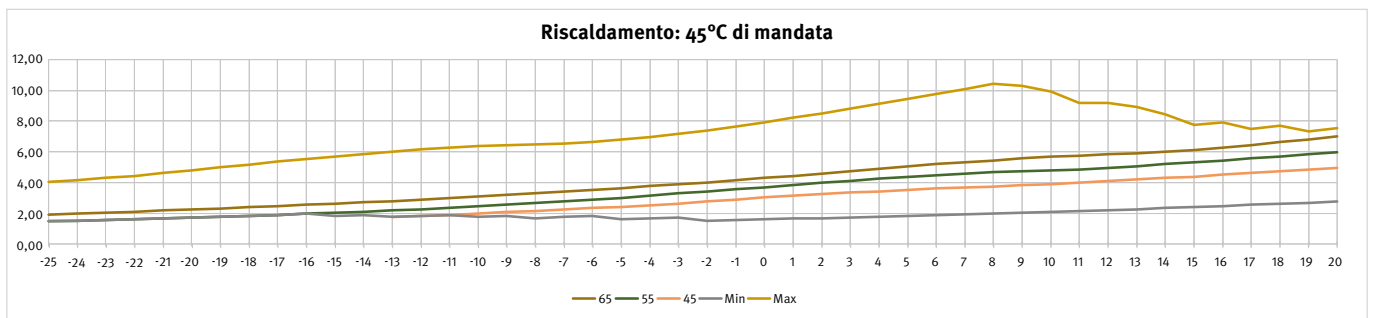
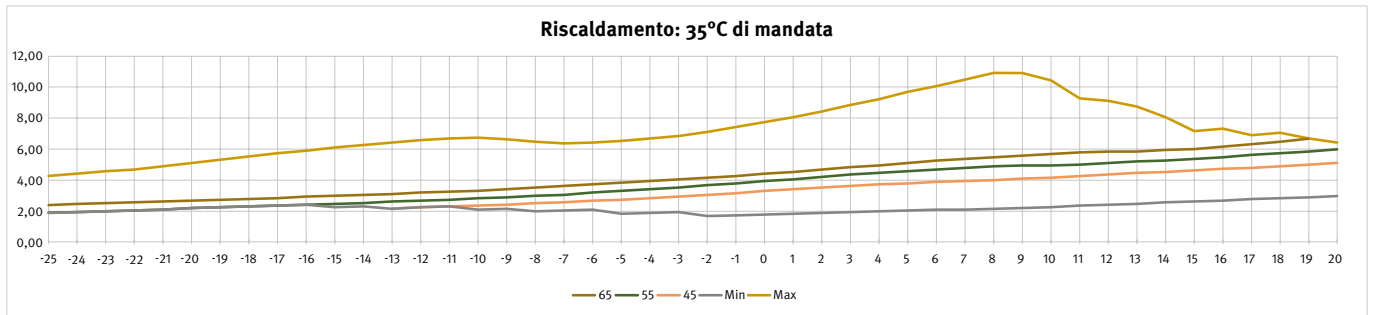
# Grafici di potenza - riscaldamento

## HA 5-7.1 O 230V



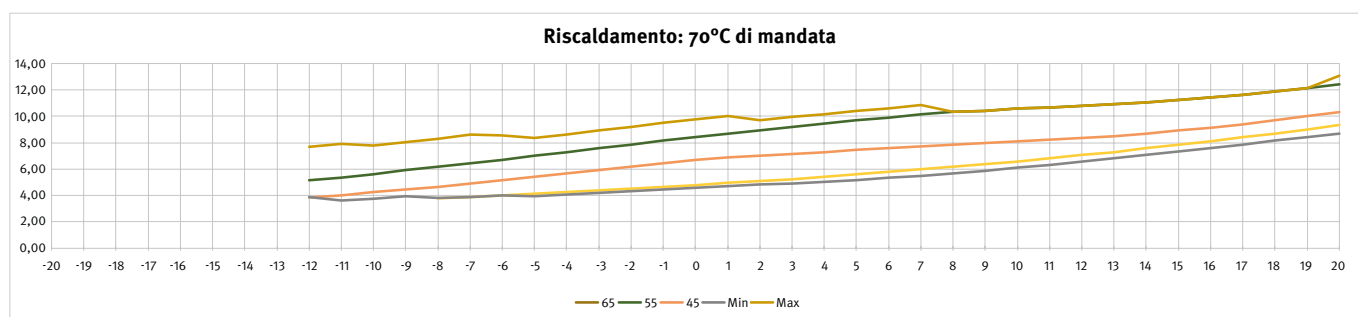
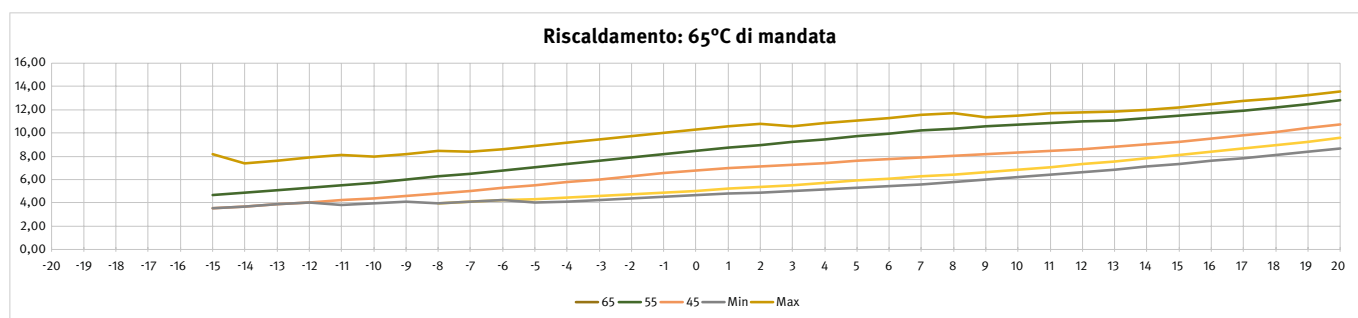
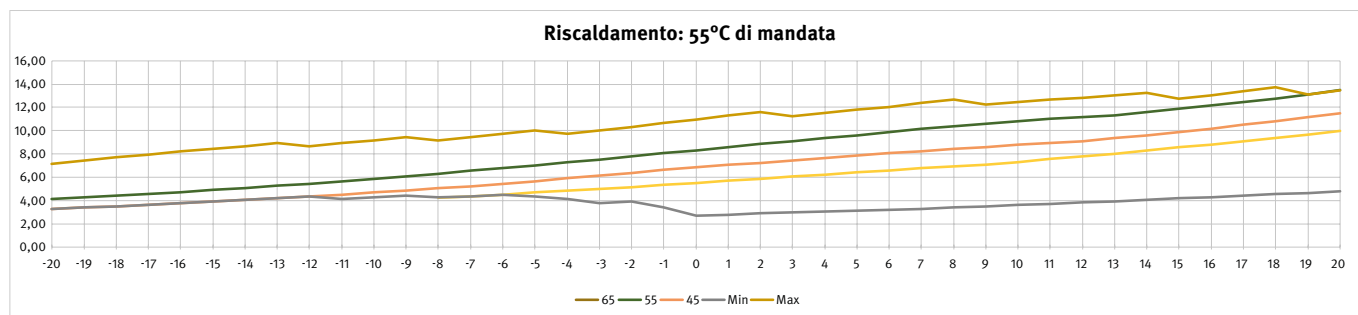
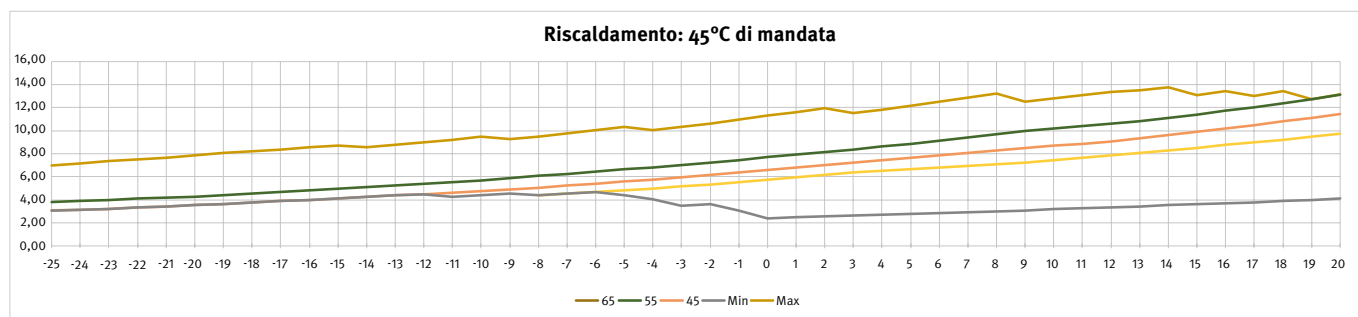
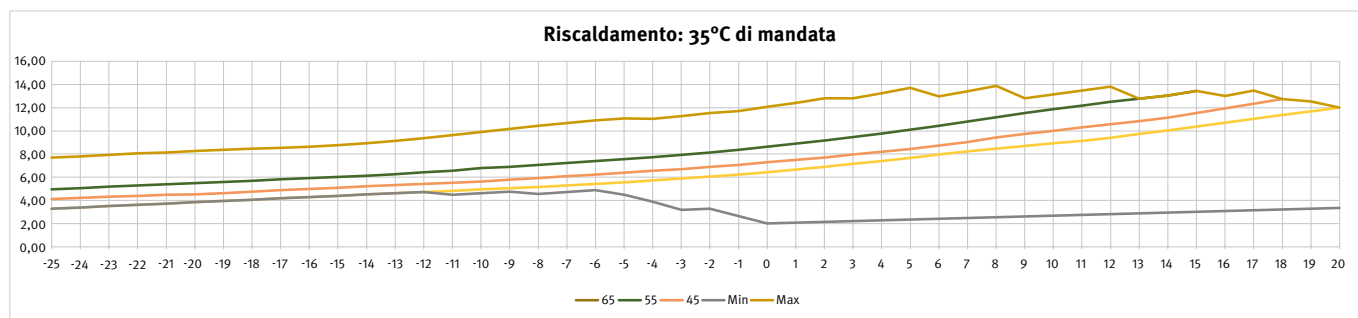
# Grafici di potenza - riscaldamento

## HA 8-7.1 O 230V



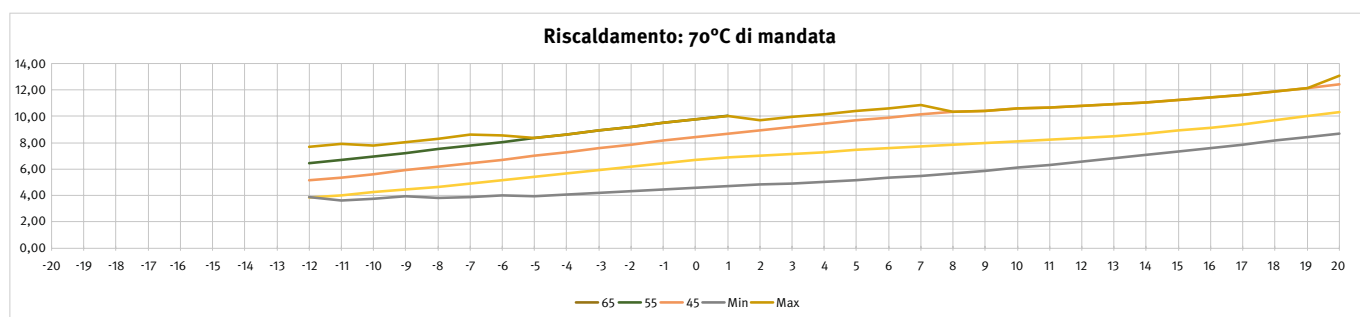
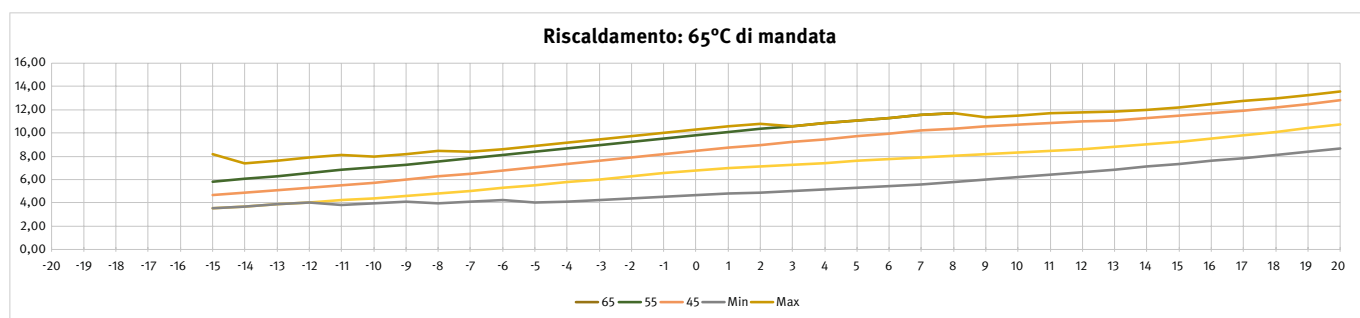
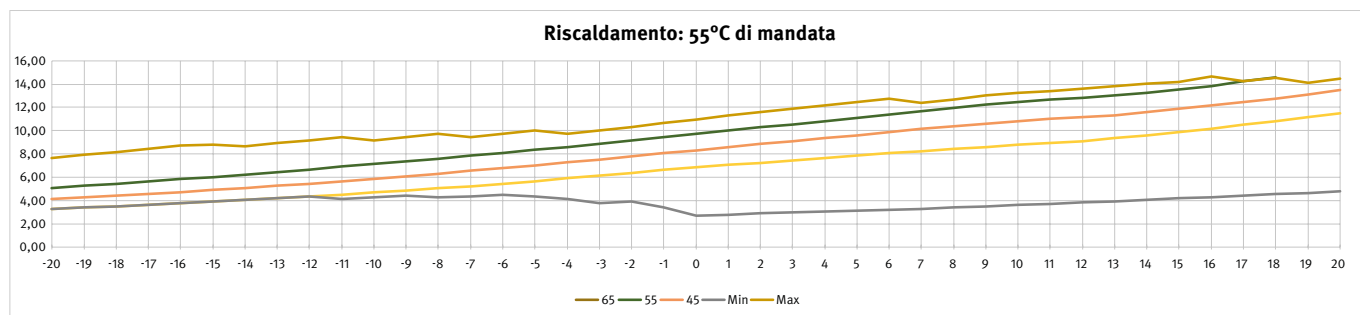
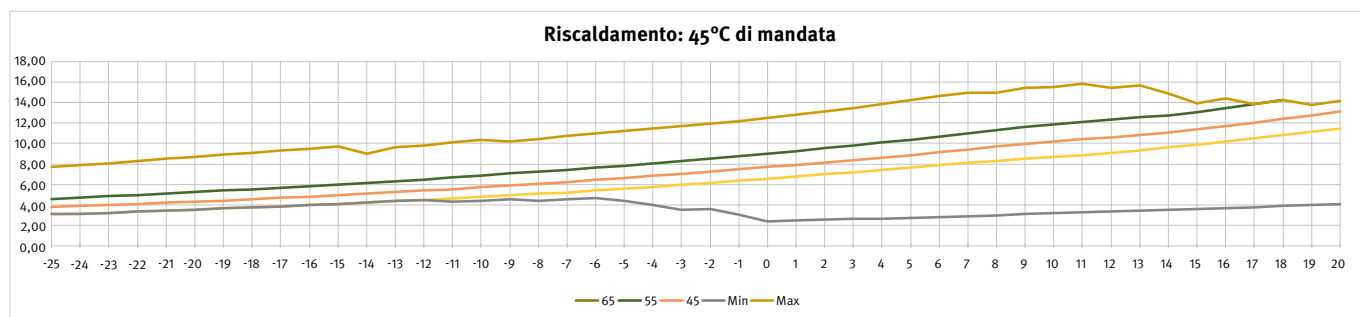
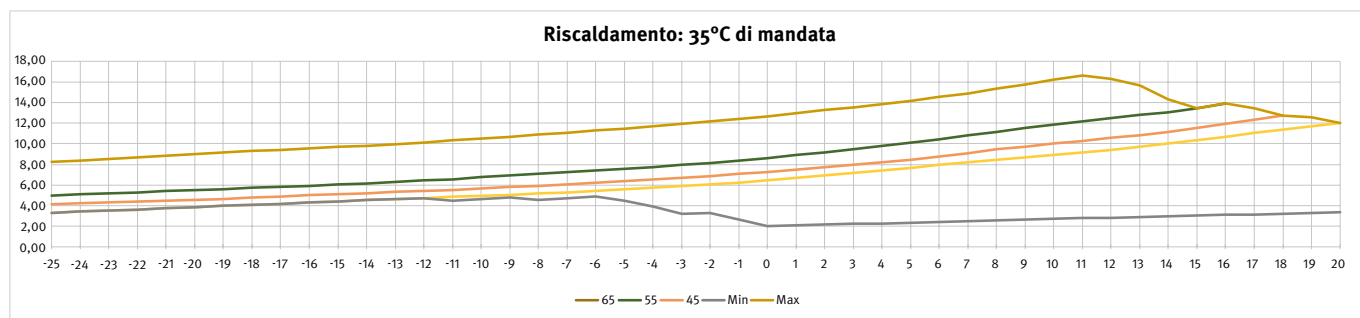
# Grafici di potenza - riscaldamento

## HA 12-7.1 O e 12-7.10 230V



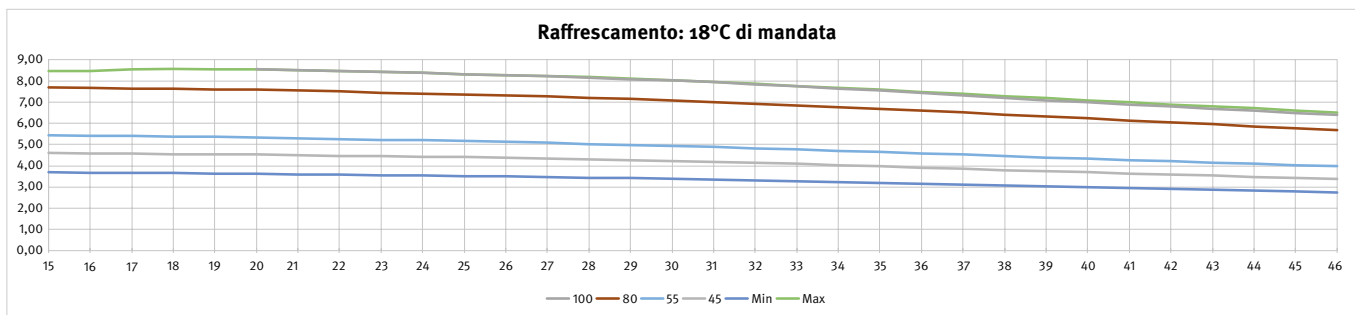
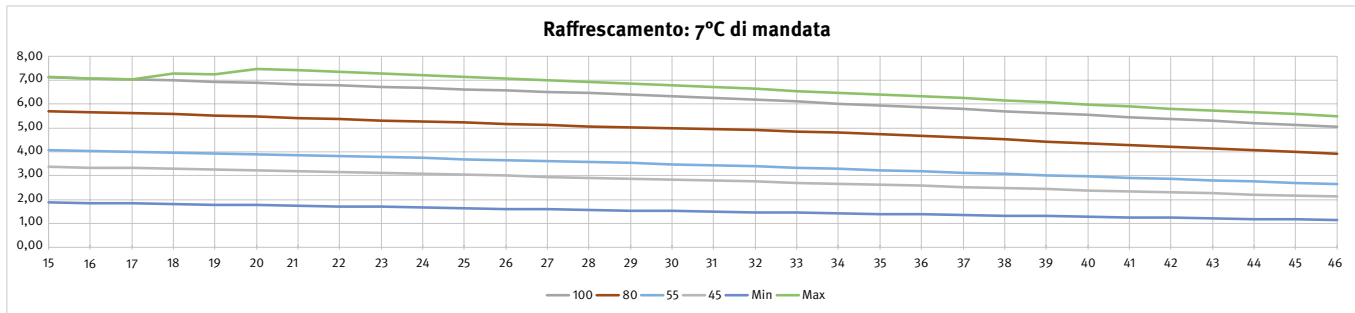
# Grafici di potenza - riscaldamento

## HA 15-7.1 O e 15-7.10 230V

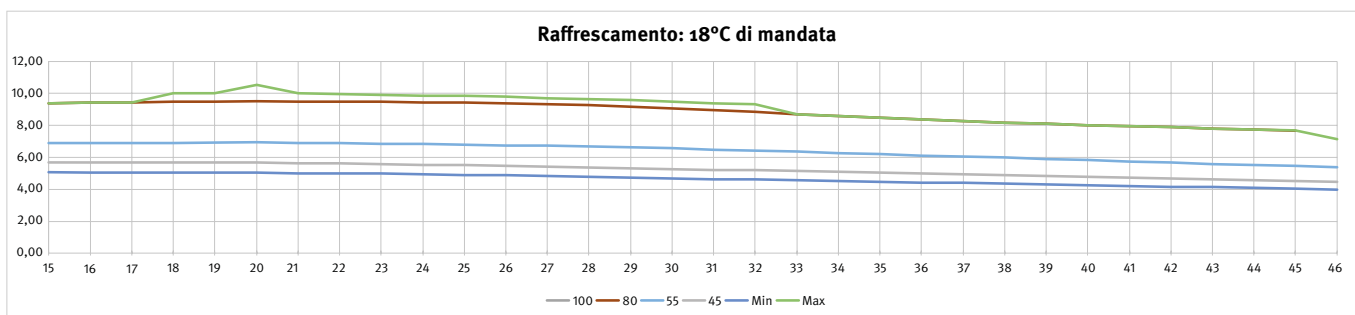
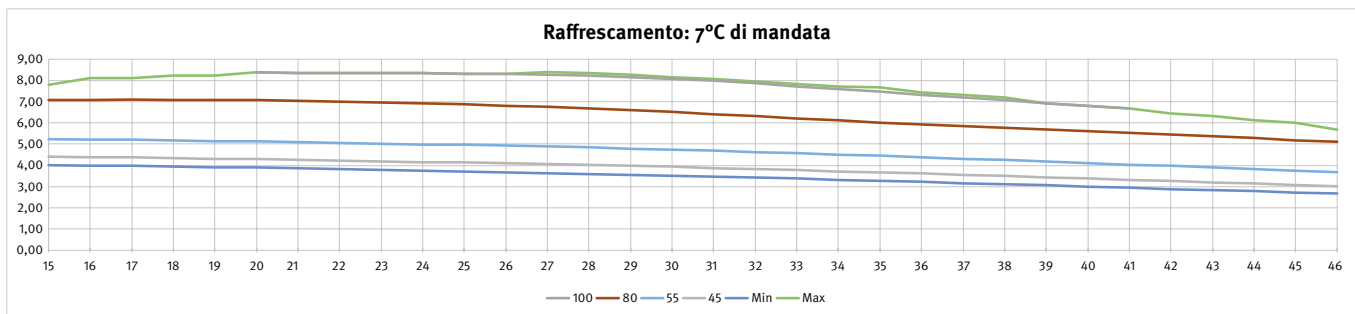


## Grafici di potenza - raffrescamento

### HA 5-7.1 O 230V

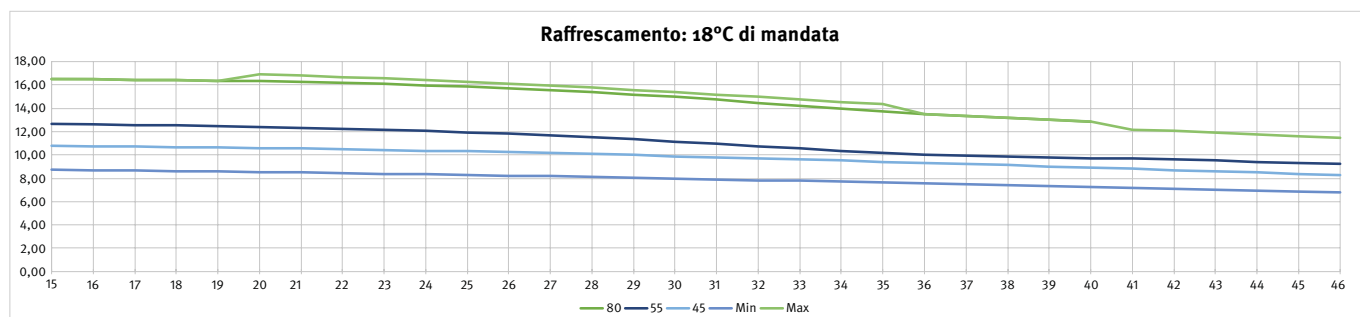
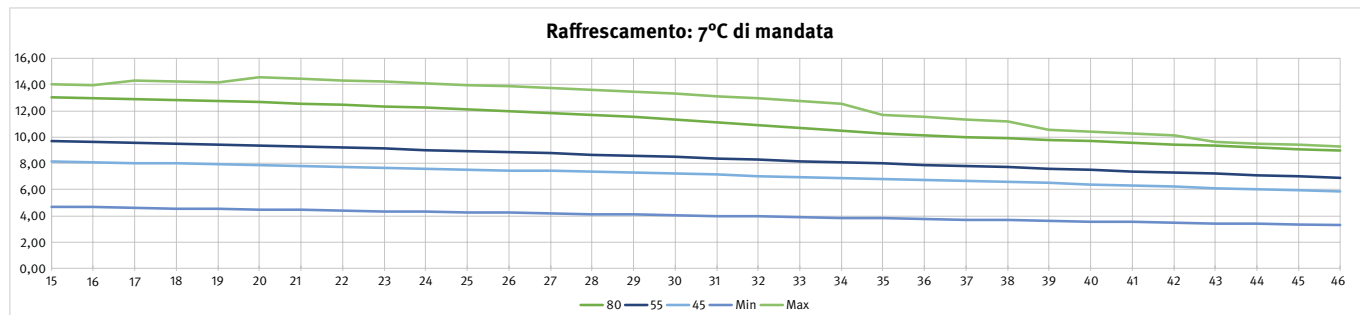


### HA 8-7.1 O 230V

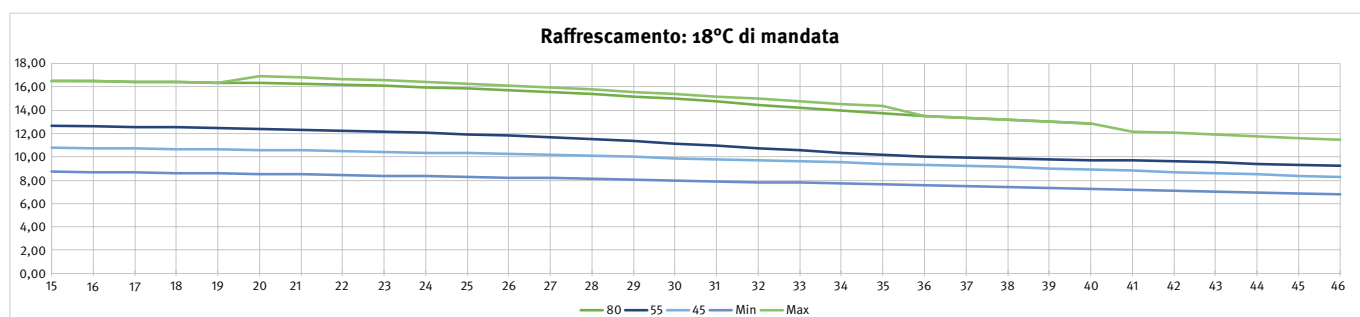
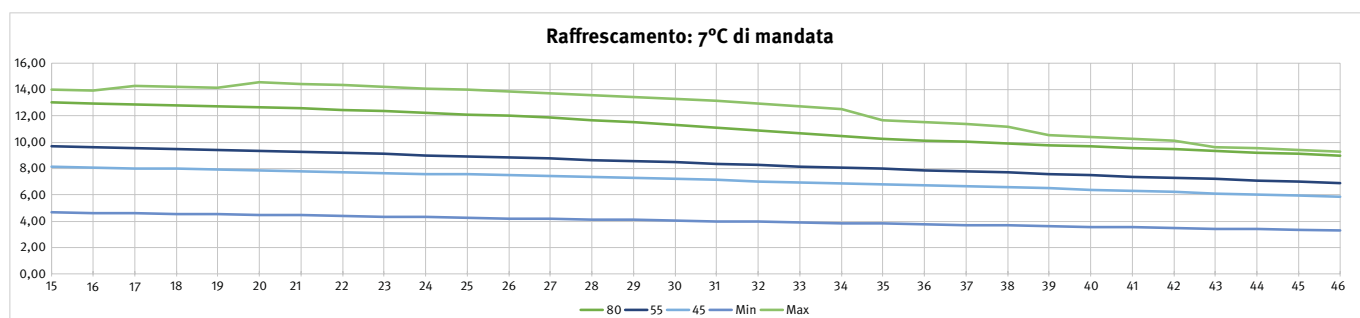


## Grafici di potenza - raffrescamento

### HA 12-7.1 O 230V e e HA 12-7.1 O



### HA 15-7.1 O 230V e HA 15-7.1 O





Hermann  
Saunier Duval

PRO

## IL PORTALE DEDICATO AI PROFESSIONISTI

Hermann Saunier Duval PRO è lo spazio dedicato al Professionista dove trovare tutti gli strumenti utili per portare il proprio lavoro a un livello successivo.

Scopri di più



Troverai tutto ciò che occorre per supportarti nell'installazione dei prodotti e nel fornire assistenza ai clienti sugli impianti.



HSDLET0005DEP - ED. 04/2026 DEPLIANT GENIAAIR CLASSIC  
Vaillant Group Italia S.p.A. si riserva il diritto di variare le caratteristiche e i dati indicati nel presente materiale in qualunque momento e senza preavviso, nell'ottica del miglioramento costante dei propri prodotti. Si declina, inoltre, ogni responsabilità per eventuali errori di stampa e/o trascrizione contenuti nel presente documento. Si informa che le immagini contenute hanno scopo puramente descrittivo e non rappresentano sempre fedelmente l'aspetto dei prodotti e/o della loro corretta installazione. Pubblicazione gratuita fuori commercio.

### Vaillant Group Italia S.p.A. unipersonale

Società soggetta all'attività di direzione e coordinamento di Vaillant GmbH

Via Benigno Crespi, 70 - 20159 Milano

Tel. +39 02 697 121

Registro A.E.E. IT08020000003755

Registro Pile IT09060P00001133

[info@hermann-saunierduval.it](mailto:info@hermann-saunierduval.it)

[hermann-saunierduval.it](http://hermann-saunierduval.it)



Hermann  
Saunier Duval